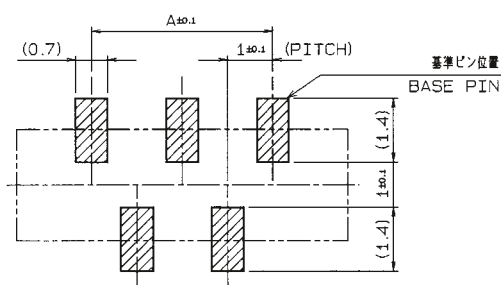
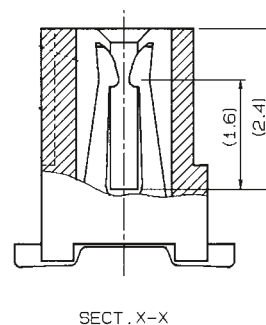
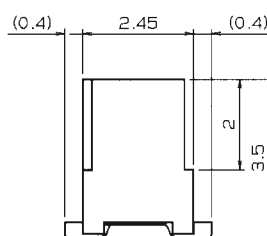
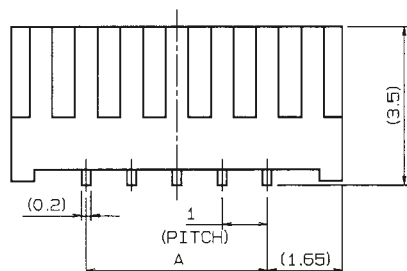
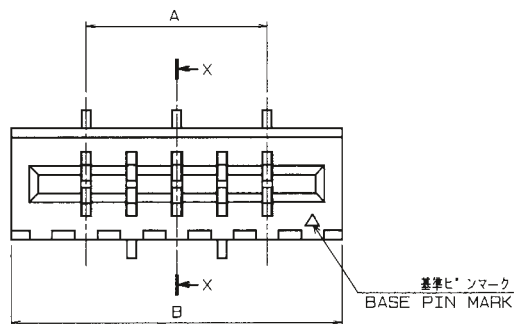


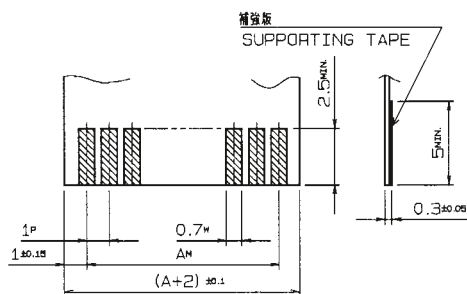
1.0mm Pitch  
SERIES

# 6226

1.0mmピッチ NON-ZIF ストレート SMT 両面接点  
1.0mmPitch LIF Vertical SMT Dual-sided contact



基板取付け寸法 (コネクタ搭載面側)  
MOUNTING LAYOUT (CONN. MOUNTING SIDE)



適用FPC/FFC  
APPLICABLE FPC/FFC

| 公差        |       |                |       |
|-----------|-------|----------------|-------|
| TOLERANCE |       |                |       |
|           | P     | W              | M     |
| FPC       | ±0.02 | +0.07<br>-0.05 | ±0.05 |
| FFC       | ±0.05 | ±0.03          | ±0.1  |

| 寸法表<br>DIMENSION      |                   |    |      |  |
|-----------------------|-------------------|----|------|--|
| 型番<br>P/N             | 極数<br>No. of Pos. | A  | B    |  |
| 00 6226 004 00X 800 + | 4                 | 3  | 6.3  |  |
| ↑ 005                 | 5                 | 4  | 7.3  |  |
| 006                   | 6                 | 5  | 8.3  |  |
| 007                   | 7                 | 6  | 9.3  |  |
| 008                   | 8                 | 7  | 10.3 |  |
| 009                   | 9                 | 8  | 11.3 |  |
| 010                   | 10                | 9  | 12.3 |  |
| 011                   | 11                | 10 | 13.3 |  |
| 012                   | 12                | 11 | 14.3 |  |
| 013                   | 13                | 12 | 15.3 |  |
| 014                   | 14                | 13 | 16.3 |  |
| 015                   | 15                | 14 | 17.3 |  |
| 016                   | 16                | 15 | 18.3 |  |
| 017                   | 17                | 16 | 19.3 |  |
| 018                   | 18                | 17 | 20.3 |  |
| 019                   | 19                | 18 | 21.3 |  |
| ↓ 020                 | 20                | 19 | 22.3 |  |
| 00 6226 020 00X 800 + | 20                | 19 | 22.3 |  |

注文コード ORDERING CODE  
**00 6226 0XX 00X 800+**

RoHS 対応品  
RoHS Compliant Product

00: トレー梱包  
TRAY PACKAGE

極数  
NUMBER  
OF  
POSITIONS

- 1: 自然色 Natural color
- 2: 黒 Black color
- 3: 灰 Gray color

スズ銅めっき Sn-Cu Plated

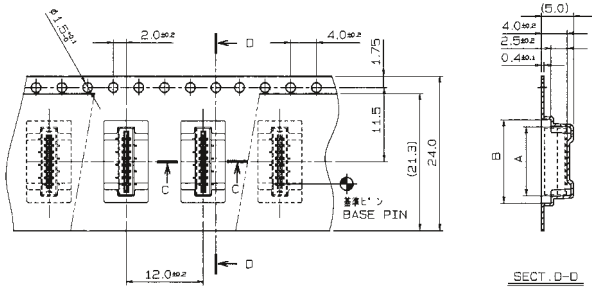
生産対応可能極数については、営業部にご確認願います。

Feel free to contact our sales department for available numbers of positions.

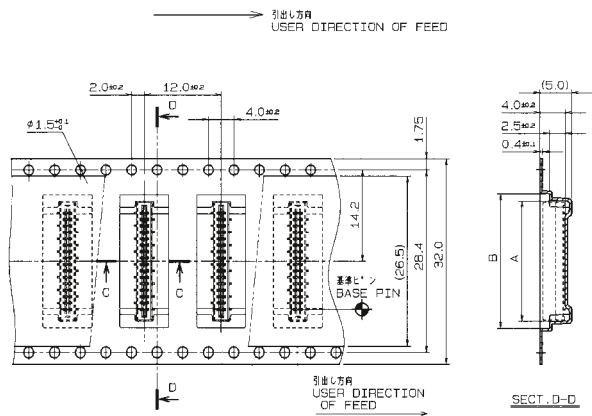
1.0mm Pitch  
SERIES

# 6226 エンボス梱包品

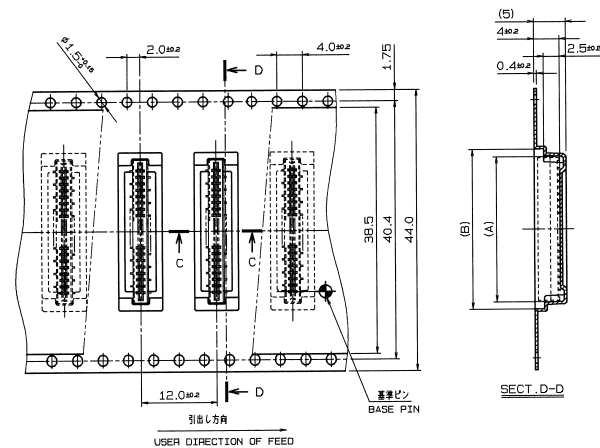
## Tape and Reel Package



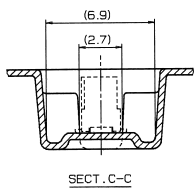
| 型番<br>P/N            | 極数<br>NO. OF POS. | A    | B    |
|----------------------|-------------------|------|------|
| 04 6226 004 20X 800+ | 4                 | 6.7  | 8.7  |
| 04 6226 005 20X 800+ | 5                 | 7.7  | 9.7  |
| 04 6226 007 20X 800+ | 7                 | 9.7  | 11.7 |
| 04 6226 008 20X 800+ | 8                 | 10.7 | 12.7 |



| 型番<br>P/N            | 極数<br>NO. OF POS. | A    | B    |
|----------------------|-------------------|------|------|
| 04 6226 010 30X 800+ | 10                | 12.7 | 14.7 |
| 04 6226 015 30X 800+ | 15                | 17.7 | 19.7 |
| 04 6226 016 30X 800+ | 16                | 18.7 | 20.7 |
| 04 6226 017 30X 800+ | 17                | 19.7 | 21.7 |
| 04 6226 018 30X 800+ | 18                | 20.7 | 22.7 |



| 型番<br>P/N            | 極数<br>NO. OF POS. | A    | B    |
|----------------------|-------------------|------|------|
| 04 6226 017 40X 800+ | 17                | 19.7 | 21.7 |
| 04 6226 018 40X 800+ | 18                | 20.7 | 22.7 |
| 04 6226 020 40X 800+ | 20                | 22.7 | 24.7 |



注文コード ORDERING CODE

04 6226 OXX XOX 800+

RoHS 対応品

RoHS Compliant Product

極数 NUMBER OF POSITIONS

バリエーション VARIATION CODE

- 2 : エンボス Tape & Reel 24.0 mm
- 3 : エンボス Tape & Reel 32.0 mm
- 4 : エンボス Tape & Reel 44.0 mm

スズ銅めっき Sn-Cu Plated

- 1 : 自然色 Natural color
- 2 : 黒 Black color
- 3 : 灰 Gray color

生産対応可能極数については、営業部にご確認願います。

Feel free to contact our sales department for available numbers of positions.

梱包数量 1000個/リール

PACKING QUANTITY : 1000/Reel



Компания «ЭлектроПласт» предлагает заключение долгосрочных отношений при поставках импортных электронных компонентов на взаимовыгодных условиях!

Наши преимущества:

- Оперативные поставки широкого спектра электронных компонентов отечественного и импортного производства напрямую от производителей и с крупнейших мировых складов;
- Поставка более 17-ти миллионов наименований электронных компонентов;
- Поставка сложных, дефицитных, либо снятых с производства позиций;
- Оперативные сроки поставки под заказ (от 5 рабочих дней);
- Экспресс доставка в любую точку России;
- Техническая поддержка проекта, помощь в подборе аналогов, поставка прототипов;
- Система менеджмента качества сертифицирована по Международному стандарту ISO 9001;
- Лицензия ФСБ на осуществление работ с использованием сведений, составляющих государственную тайну;
- Поставка специализированных компонентов (Xilinx, Altera, Analog Devices, Intersil, Interpoint, Microsemi, Aeroflex, Peregrine, Syfer, Eurofarad, Texas Instrument, Miteq, Cobham, E2V, MA-COM, Hittite, Mini-Circuits, General Dynamics и др.);

Помимо этого, одним из направлений компании «ЭлектроПласт» является направление «Источники питания». Мы предлагаем Вам помощь Конструкторского отдела:

- Подбор оптимального решения, техническое обоснование при выборе компонента;
- Подбор аналогов;
- Консультации по применению компонента;
- Поставка образцов и прототипов;
- Техническая поддержка проекта;
- Защита от снятия компонента с производства.



#### Как с нами связаться

**Телефон:** 8 (812) 309 58 32 (многоканальный)

**Факс:** 8 (812) 320-02-42

**Электронная почта:** [org@eplast1.ru](mailto:org@eplast1.ru)

**Адрес:** 198099, г. Санкт-Петербург, ул. Калинина, дом 2, корпус 4, литера А.