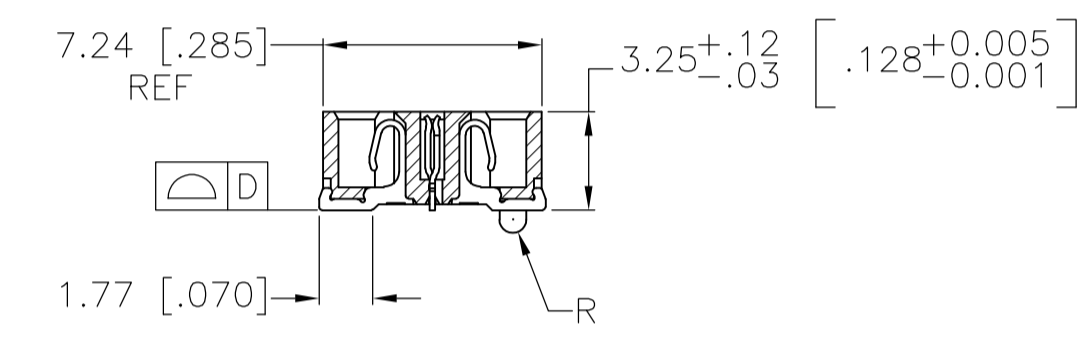
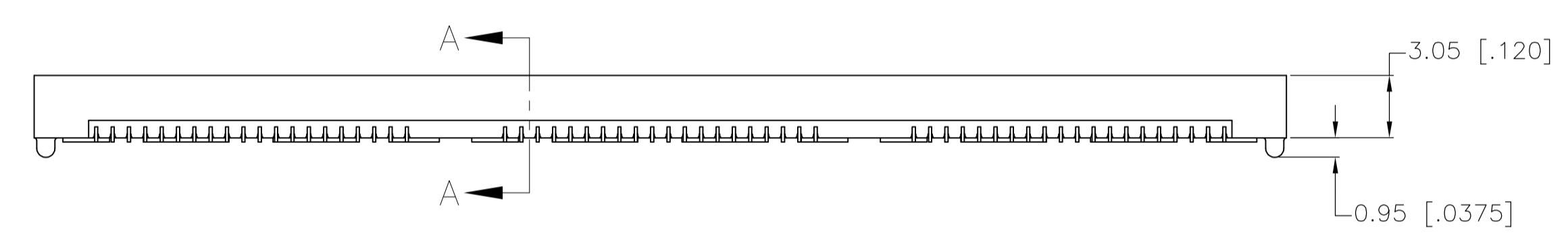
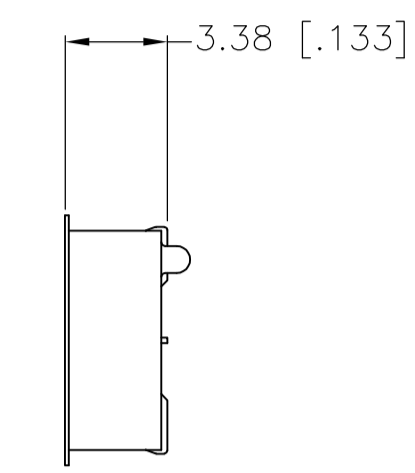
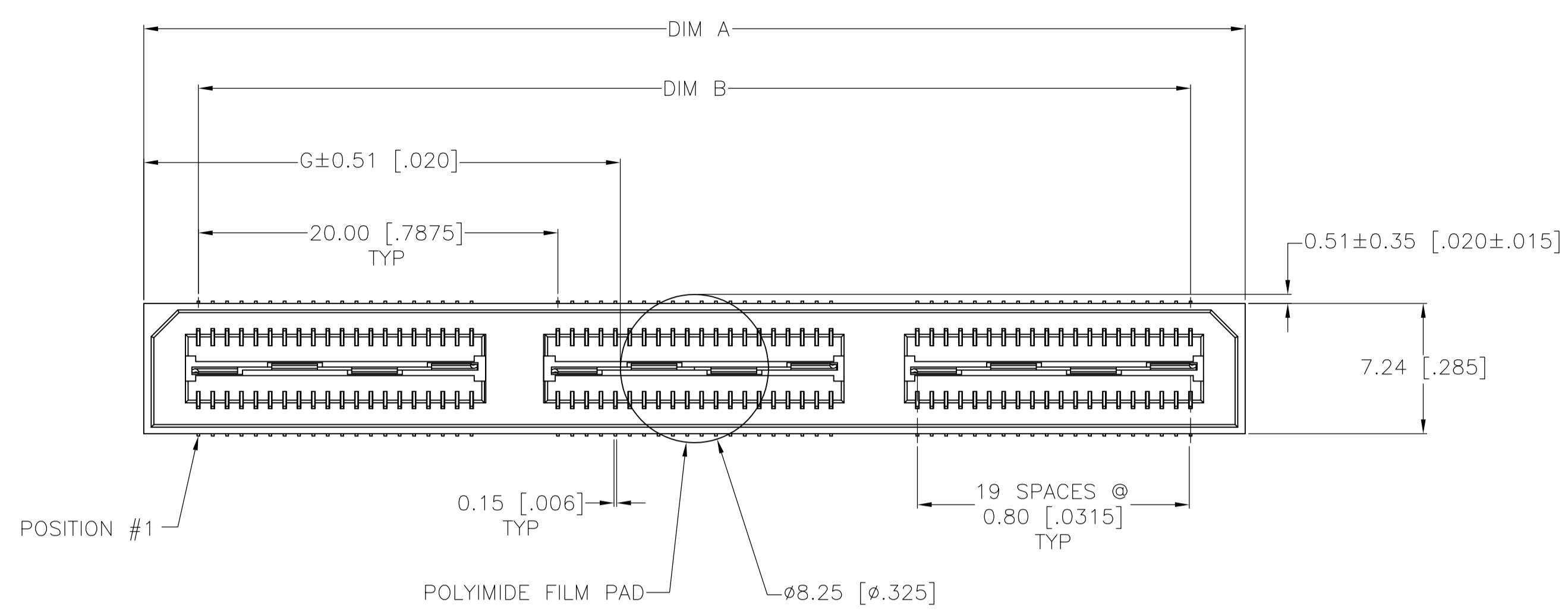
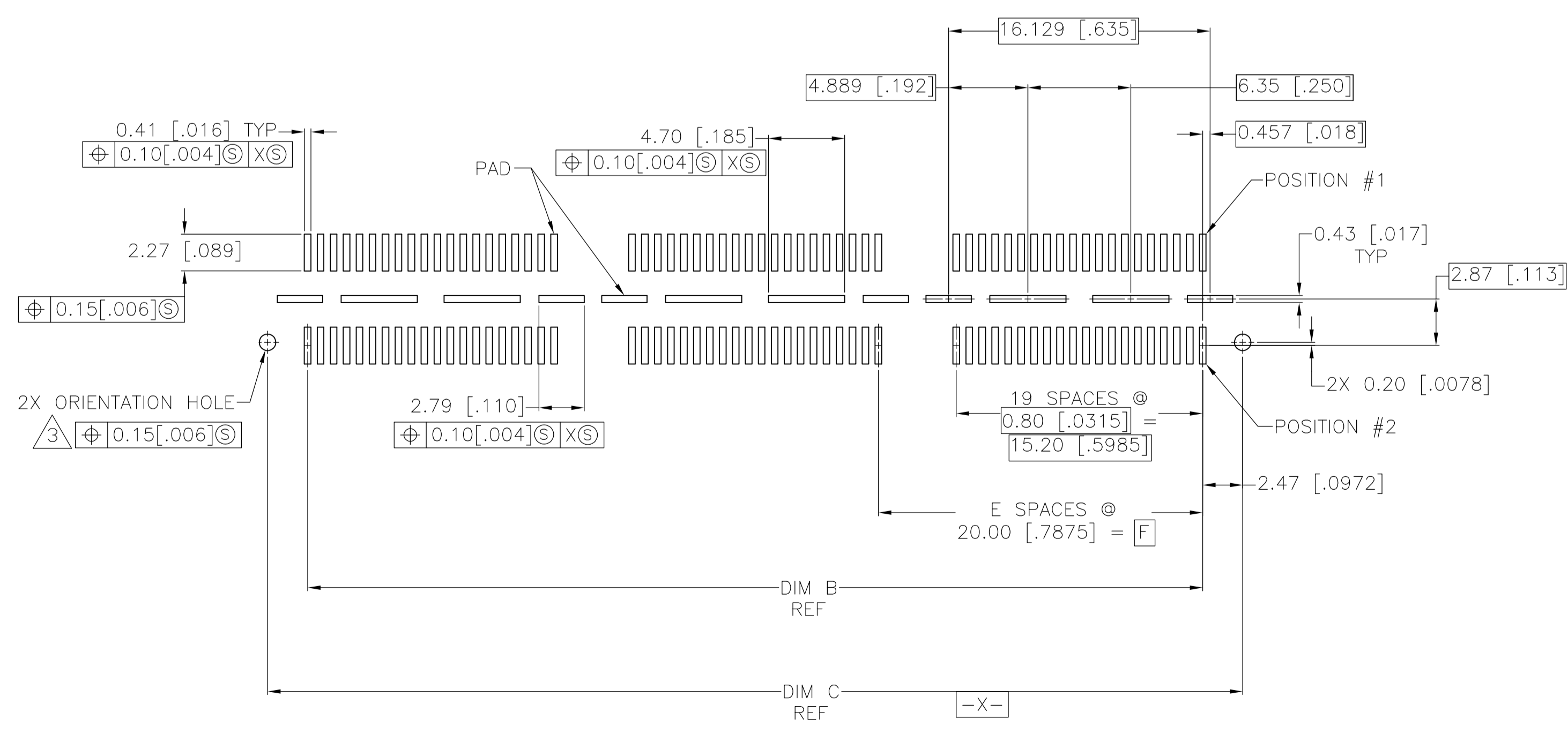
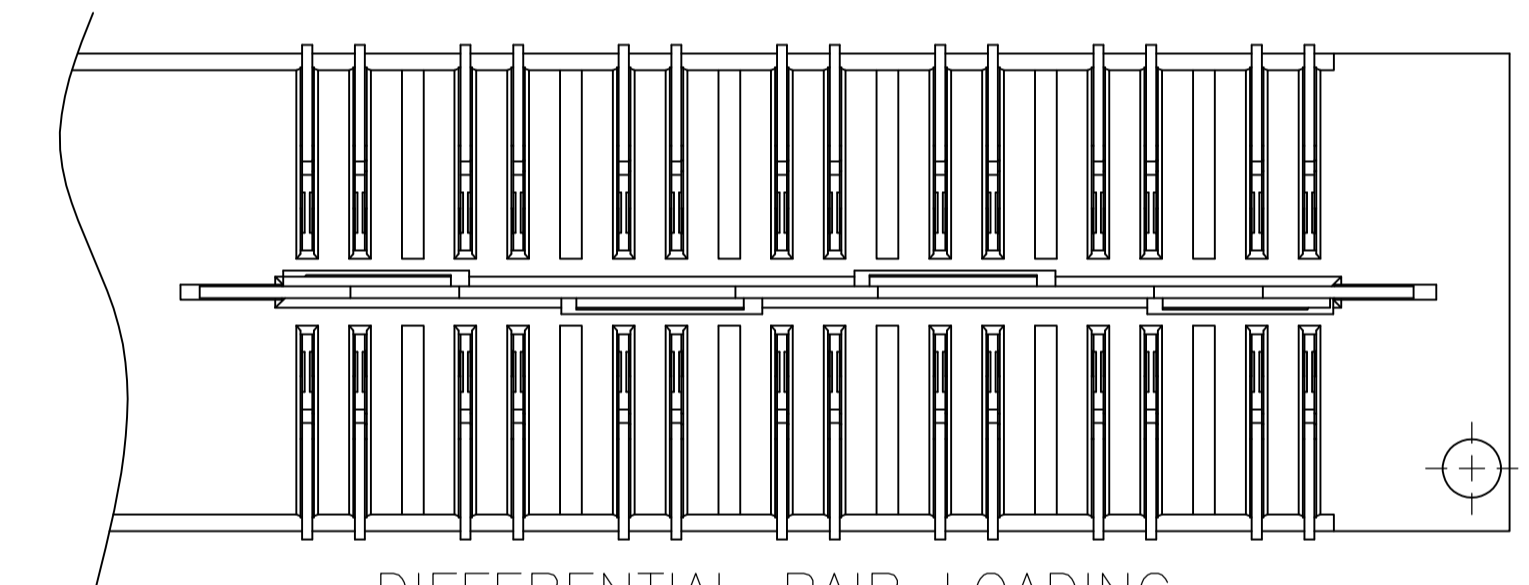
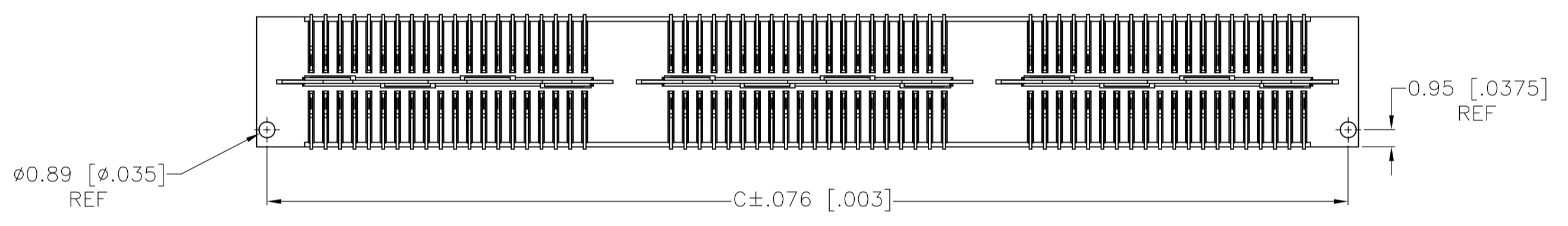


- 1 HOUSING: LCP, BLACK.  
CONTACT & GROUND PLANE: PHOS BRONZE.
- 2 CONTACT PLATING: SELECT 0.25 MICROMETERS (.00010 IN) MIN. GOLD.
- 3 FOR STANDARD APPLICATIONS, ORIENTATION HOLE TO BE  $\phi 1.02$  [ $\phi 0.400$ ].
- 4 OBSOLETE PARTS: OBSOLETE CIS STREAMLINING PER D.RENAUD/D.SINISI



SECTION A-A



REV	DATE	DESCRIPTION	BY	APPV	QTY	UNIT	STATUS	REMARKS	NO OF POS	PART NUMBER
1	11MAR11	ECO-11-004835	RK	HMR	84	TRAY	YES	POCKET TAPE	YES	7-1658012-3
2					56	TRAY	YES	POCKET TAPE	YES	7-1658012-2
3					28	TRAY	YES	POCKET TAPE	YES	7-1658012-1
4					120	TRAY	NO	POCKET TAPE	NO	6-1658012-3
5					80	TRAY	NO	POCKET TAPE	NO	6-1658012-2
6					40	TRAY	NO	POCKET TAPE	NO	6-1658012-1
7					84	TRAY	YES	POCKET TAPE	YES	5-1658012-3
8					56	TRAY	YES	POCKET TAPE	YES	5-1658012-2
9					28	TRAY	YES	POCKET TAPE	YES	5-1658012-1
10					120	TRAY	NO	POCKET TAPE	NO	4-1658012-3
11					80	TRAY	NO	POCKET TAPE	NO	4-1658012-2
12					40	TRAY	NO	POCKET TAPE	NO	4-1658012-1
13					140	TRAY	YES	TRAY	YES	3-1658012-5
14					112	TRAY	YES	TRAY	YES	3-1658012-4
15					84	TRAY	YES	TRAY	YES	3-1658012-3
16					56	TRAY	YES	TRAY	YES	3-1658012-2
17					28	TRAY	YES	TRAY	YES	3-1658012-1
18					200	TRAY	NO	TRAY	NO	2-1658012-5
19					160	TRAY	NO	TRAY	NO	2-1658012-4
20					120	TRAY	NO	TRAY	NO	2-1658012-3
21					80	TRAY	NO	TRAY	NO	2-1658012-2
22					40	TRAY	NO	TRAY	NO	2-1658012-1
23					140	TRAY	YES	TRAY	YES	1-1658012-5
24					112	TRAY	YES	TRAY	YES	1-1658012-4
25					84	TRAY	YES	TRAY	YES	1-1658012-3
26					56	TRAY	YES	TRAY	YES	1-1658012-2
27					28	TRAY	YES	TRAY	YES	1-1658012-1
28					200	TRAY	NO	TRAY	NO	1-1658012-5
29					160	TRAY	NO	TRAY	NO	1-1658012-4
30					120	TRAY	NO	TRAY	NO	1-1658012-3
31					80	TRAY	NO	TRAY	NO	1-1658012-2
32					40	TRAY	NO	TRAY	NO	1-1658012-1

RECOMMENDED PC BOARD LAYOUT VIEWED FROM CONNECTOR SIDE

THIS DRAWING IS A CONTROLLED DOCUMENT.

DIMENSIONS: mm [INCHES]

TOLERANCES UNLESS OTHERWISE SPECIFIED:

0 PL	±	
1 PL	±	0.3[.01]
2 PL	±	0.15[.005]
3 PL	±	0.05[.002]
4 PL	±	0.02[.0008]
ANGLES	±	°

MATERIAL: 1 HOUSING: LCP, BLACK. CONTACT & GROUND PLANE: PHOS BRONZE.

FINISH: 2 CONTACT PLATING: SELECT 0.25 MICROMETERS (.00010 IN) MIN. GOLD.

APPROVED: D. DIXON

DATE: 18OCT04

SCALE: 4:1

SHEET 1 OF 1

REV M2

CUSTOMER DRAWING

SCALE: 4:1

SHEET 1 OF 1

REV M2



Компания «ЭлектроПласт» предлагает заключение долгосрочных отношений при поставках импортных электронных компонентов на взаимовыгодных условиях!

Наши преимущества:

- Оперативные поставки широкого спектра электронных компонентов отечественного и импортного производства напрямую от производителей и с крупнейших мировых складов;
- Поставка более 17-ти миллионов наименований электронных компонентов;
- Поставка сложных, дефицитных, либо снятых с производства позиций;
- Оперативные сроки поставки под заказ (от 5 рабочих дней);
- Экспресс доставка в любую точку России;
- Техническая поддержка проекта, помощь в подборе аналогов, поставка прототипов;
- Система менеджмента качества сертифицирована по Международному стандарту ISO 9001;
- Лицензия ФСБ на осуществление работ с использованием сведений, составляющих государственную тайну;
- Поставка специализированных компонентов (Xilinx, Altera, Analog Devices, Intersil, Interpoint, Microsemi, Aeroflex, Peregrine, Syfer, Eurofarad, Texas Instrument, Miteq, Cobham, E2V, MA-COM, Hittite, Mini-Circuits, General Dynamics и др.);

Помимо этого, одним из направлений компании «ЭлектроПласт» является направление «Источники питания». Мы предлагаем Вам помощь Конструкторского отдела:

- Подбор оптимального решения, техническое обоснование при выборе компонента;
- Подбор аналогов;
- Консультации по применению компонента;
- Поставка образцов и прототипов;
- Техническая поддержка проекта;
- Защита от снятия компонента с производства.



#### Как с нами связаться

**Телефон:** 8 (812) 309 58 32 (многоканальный)

**Факс:** 8 (812) 320-02-42

**Электронная почта:** [org@eplast1.ru](mailto:org@eplast1.ru)

**Адрес:** 198099, г. Санкт-Петербург, ул. Калинина, дом 2, корпус 4, литера А.