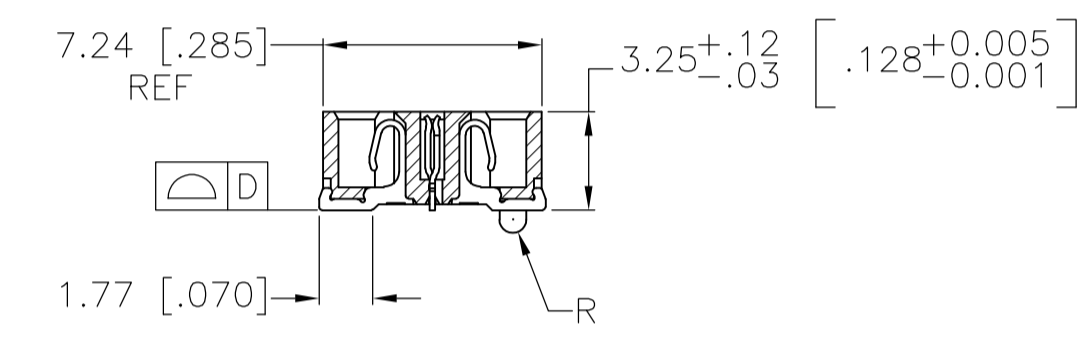
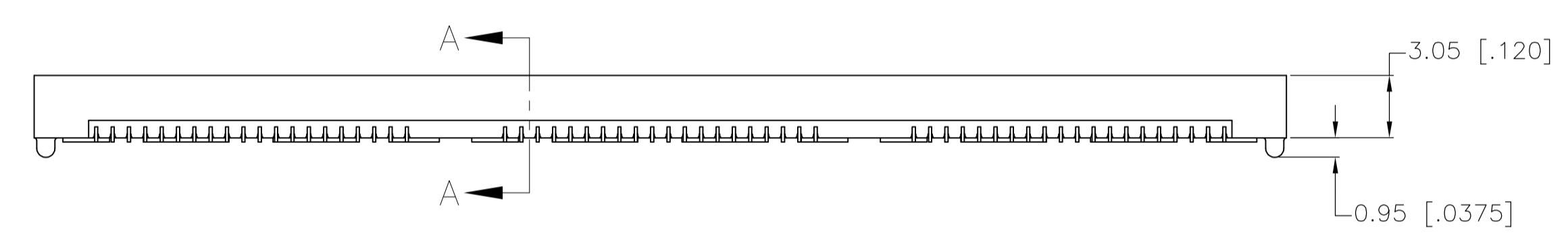
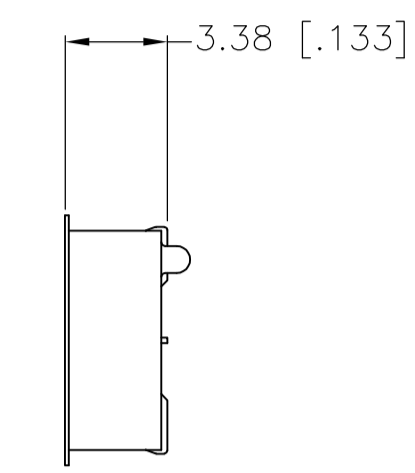
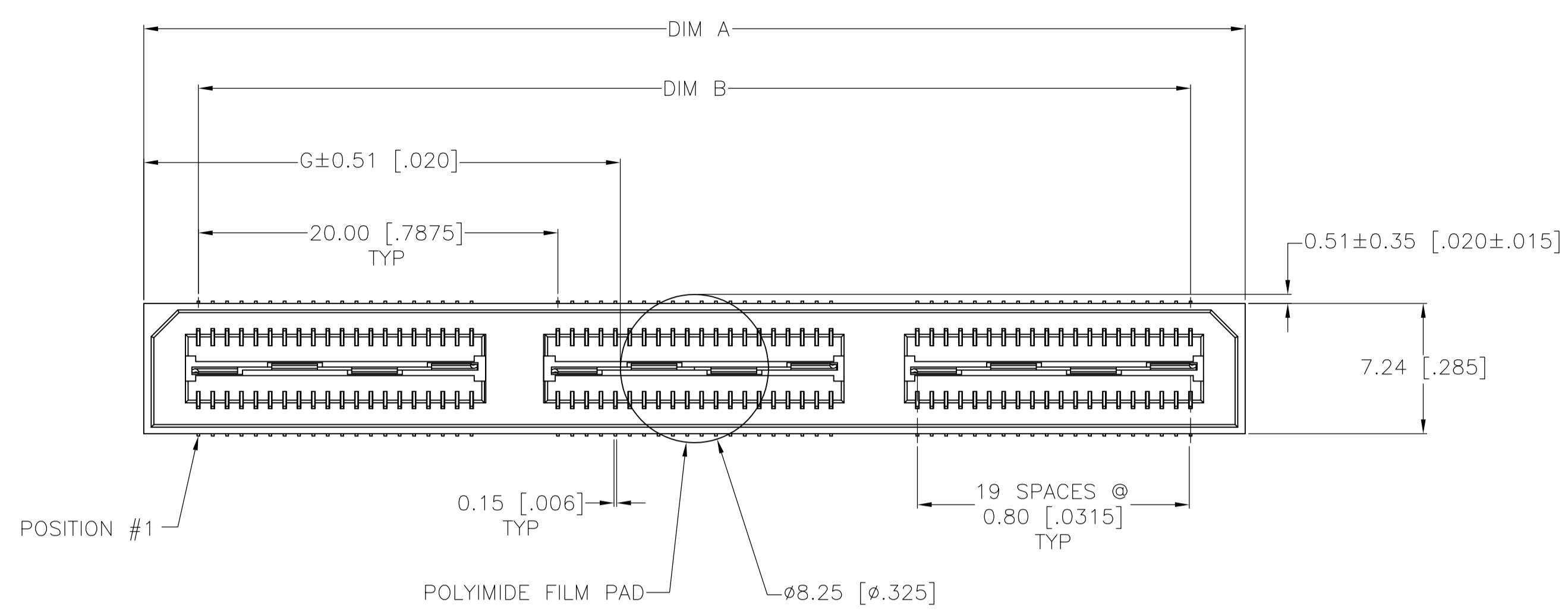
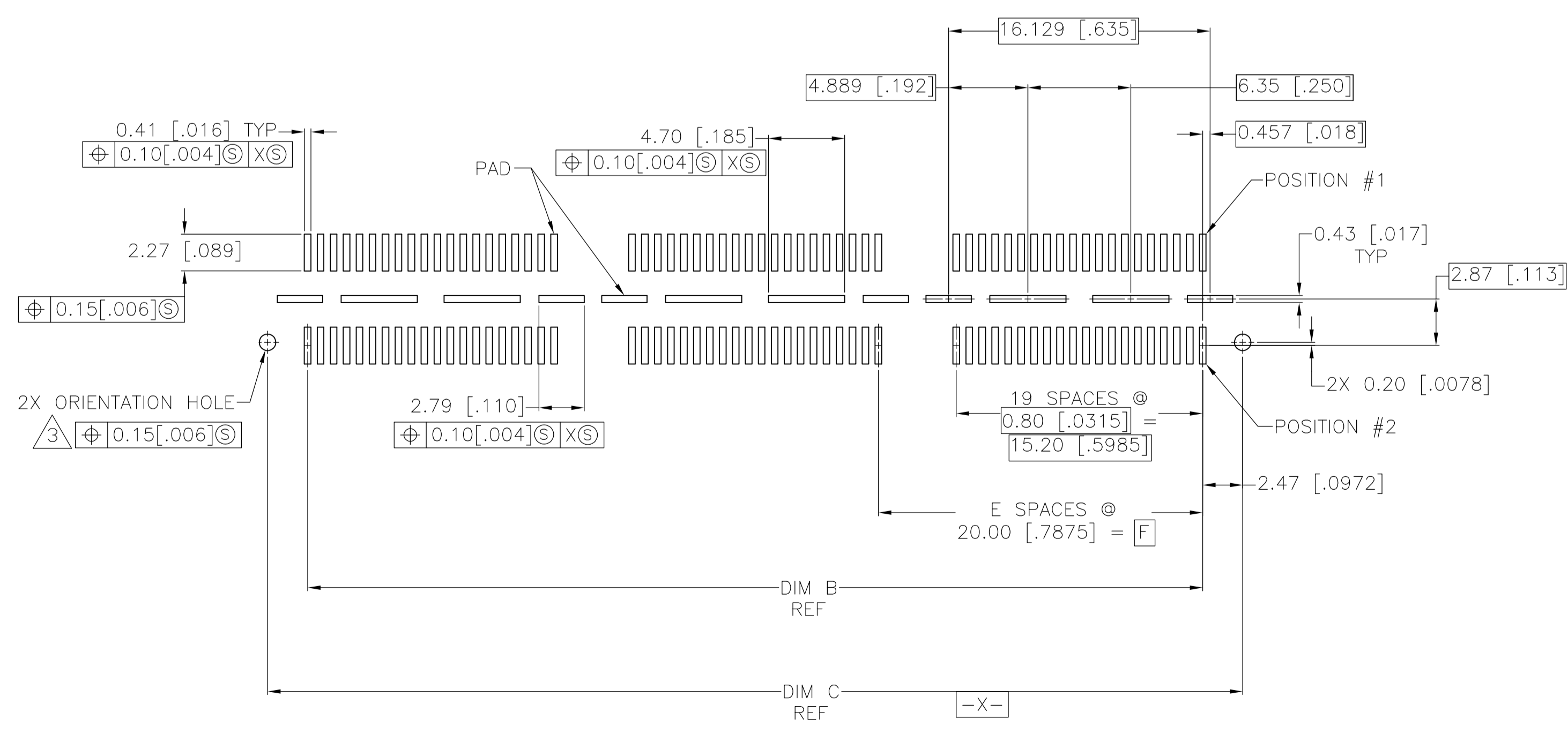
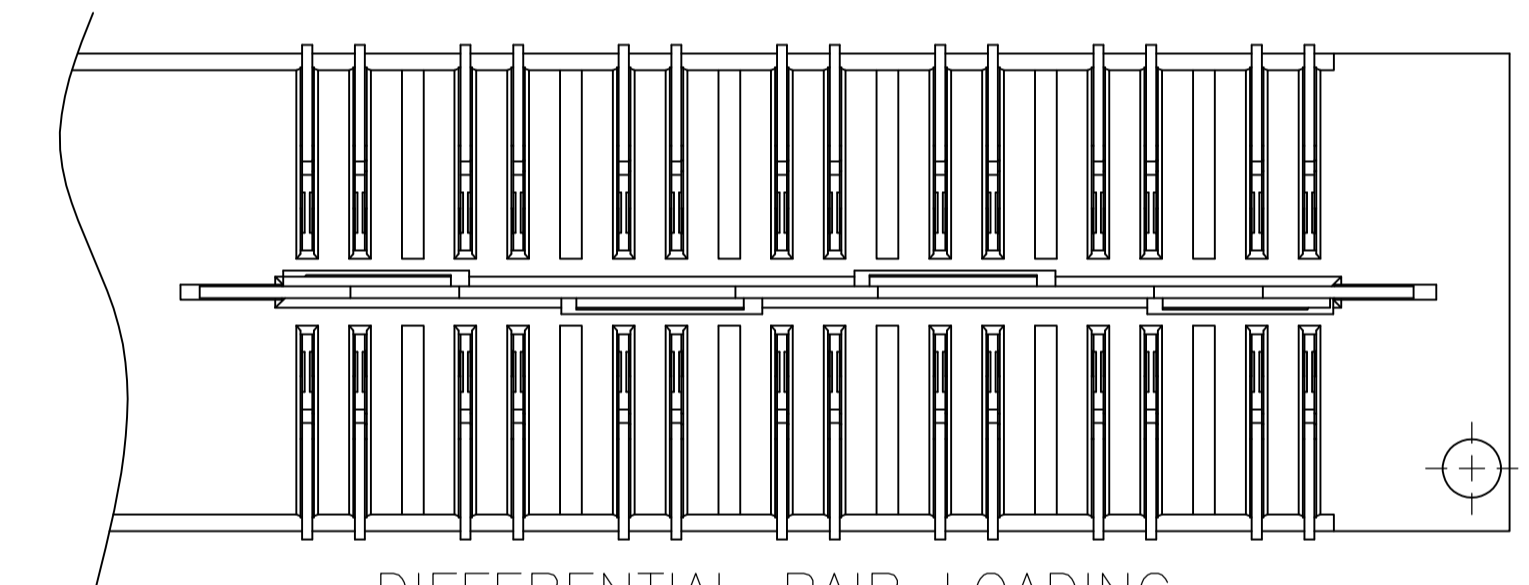
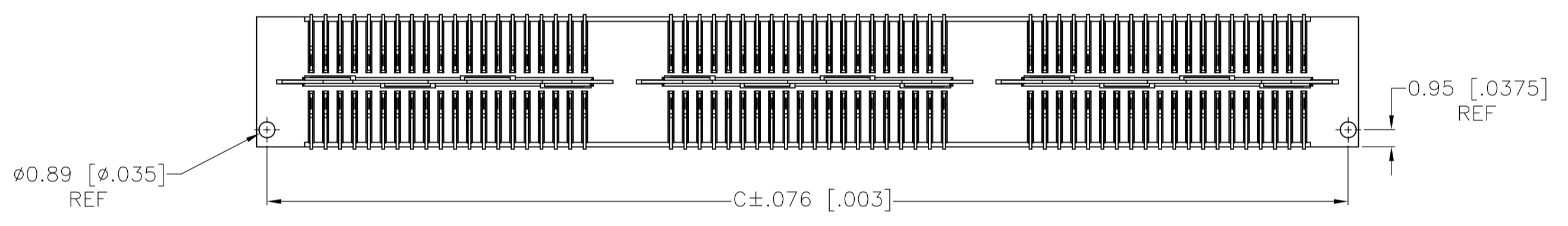


- 1 HOUSING: LCP, BLACK.  
CONTACT & GROUND PLANE: PHOS BRONZE.
- 2 CONTACT PLATING: SELECT 0.25 MICROMETERS (.00010 IN) MIN. GOLD.
- 3 FOR STANDARD APPLICATIONS, ORIENTATION HOLE TO BE  $\phi 1.02$  [ $\phi 0.400$ ].
- 4 OBSOLETE PARTS: OBSOLETE CIS STREAMLINING PER D.RENAUD/D.SINISI



SECTION A-A



REV	DATE	DESCRIPTION	BY	APP'D	REV	DATE	DESCRIPTION	BY	APP'D
1	06/01/04	INITIAL RELEASE	D. DIXON	D. DIXON	1	06/01/04	INITIAL RELEASE	D. DIXON	D. DIXON
2	06/01/04	REVISED PER ECO-11-004835	D. DIXON	D. DIXON	2	06/01/04	REVISED PER ECO-11-004835	D. DIXON	D. DIXON

REV	DATE	DESCRIPTION	BY	APP'D
1	06/01/04	INITIAL RELEASE	D. DIXON	D. DIXON
2	06/01/04	REVISED PER ECO-11-004835	D. DIXON	D. DIXON

REV	DATE	DESCRIPTION	BY	APP'D
1	06/01/04	INITIAL RELEASE	D. DIXON	D. DIXON
2	06/01/04	REVISED PER ECO-11-004835	D. DIXON	D. DIXON

REV	DATE	DESCRIPTION	BY	APP'D
1	06/01/04	INITIAL RELEASE	D. DIXON	D. DIXON
2	06/01/04	REVISED PER ECO-11-004835	D. DIXON	D. DIXON

RECOMMENDED PC BOARD LAYOUT VIEWED FROM CONNECTOR SIDE

THIS DRAWING IS A CONTROLLED DOCUMENT.

DIMENSIONS: mm [INCHES]

TOLERANCES UNLESS OTHERWISE SPECIFIED:

0 PL	±	
1 PL	±	0.3[0.1]
2 PL	±	0.15[0.005]
3 PL	±	0.05[0.002]
4 PL	±	0.025[0.001]

MATERIAL: 1 FINISH: 2

THIS DRAWING IS A CONTROLLED DOCUMENT.

DIN 180CT04 MCMMASTER 180CT04

APPROVED: D. DIXON 180CT04

NAME: RECEPACLE ASSEMBLY, VERTICAL 0.80MM CL.

SIZE: A1 CASE CODE: 00779 DRAWING NO: 1658012

WEIGHT: 1.000000

CUSTOMER DRAWING SCALE: 4:1 SHEET: 1 OF 1 REV: M2



Компания «ЭлектроПласт» предлагает заключение долгосрочных отношений при поставках импортных электронных компонентов на взаимовыгодных условиях!

Наши преимущества:

- Оперативные поставки широкого спектра электронных компонентов отечественного и импортного производства напрямую от производителей и с крупнейших мировых складов;
- Поставка более 17-ти миллионов наименований электронных компонентов;
- Поставка сложных, дефицитных, либо снятых с производства позиций;
- Оперативные сроки поставки под заказ (от 5 рабочих дней);
- Экспресс доставка в любую точку России;
- Техническая поддержка проекта, помощь в подборе аналогов, поставка прототипов;
- Система менеджмента качества сертифицирована по Международному стандарту ISO 9001;
- Лицензия ФСБ на осуществление работ с использованием сведений, составляющих государственную тайну;
- Поставка специализированных компонентов (Xilinx, Altera, Analog Devices, Intersil, Interpoint, Microsemi, Aeroflex, Peregrine, Syfer, Eurofarad, Texas Instrument, Miteq, Cobham, E2V, MA-COM, Hittite, Mini-Circuits, General Dynamics и др.);

Помимо этого, одним из направлений компании «ЭлектроПласт» является направление «Источники питания». Мы предлагаем Вам помощь Конструкторского отдела:

- Подбор оптимального решения, техническое обоснование при выборе компонента;
- Подбор аналогов;
- Консультации по применению компонента;
- Поставка образцов и прототипов;
- Техническая поддержка проекта;
- Защита от снятия компонента с производства.



#### Как с нами связаться

**Телефон:** 8 (812) 309 58 32 (многоканальный)

**Факс:** 8 (812) 320-02-42

**Электронная почта:** [org@eplast1.ru](mailto:org@eplast1.ru)

**Адрес:** 198099, г. Санкт-Петербург, ул. Калинина, дом 2, корпус 4, литера А.