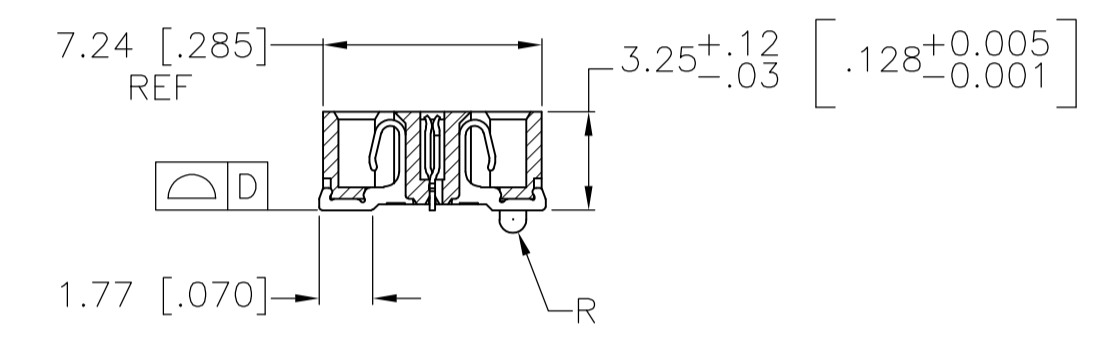
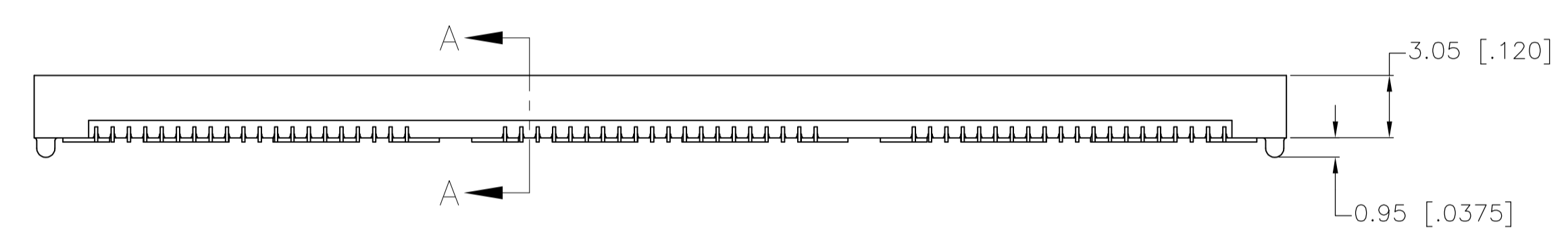
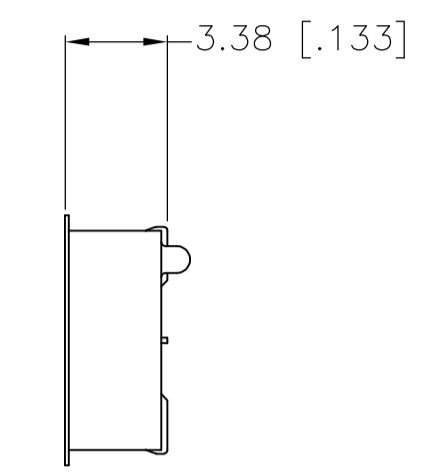
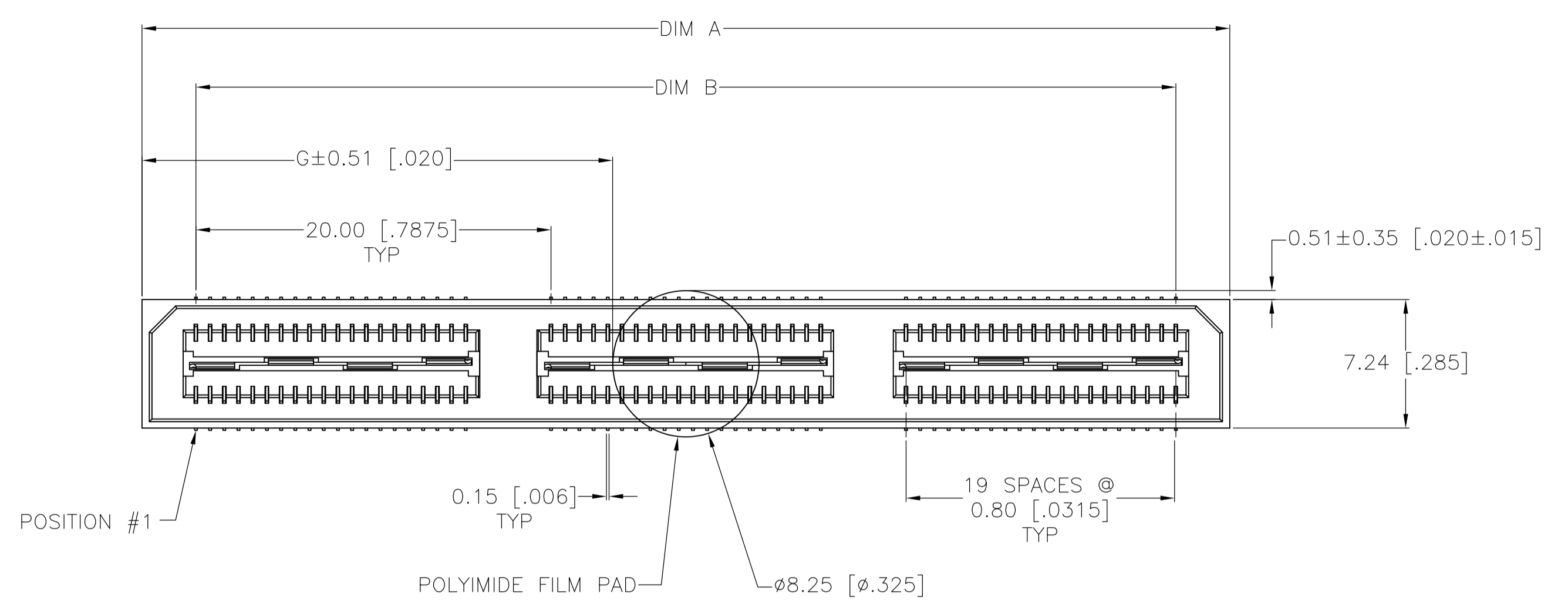
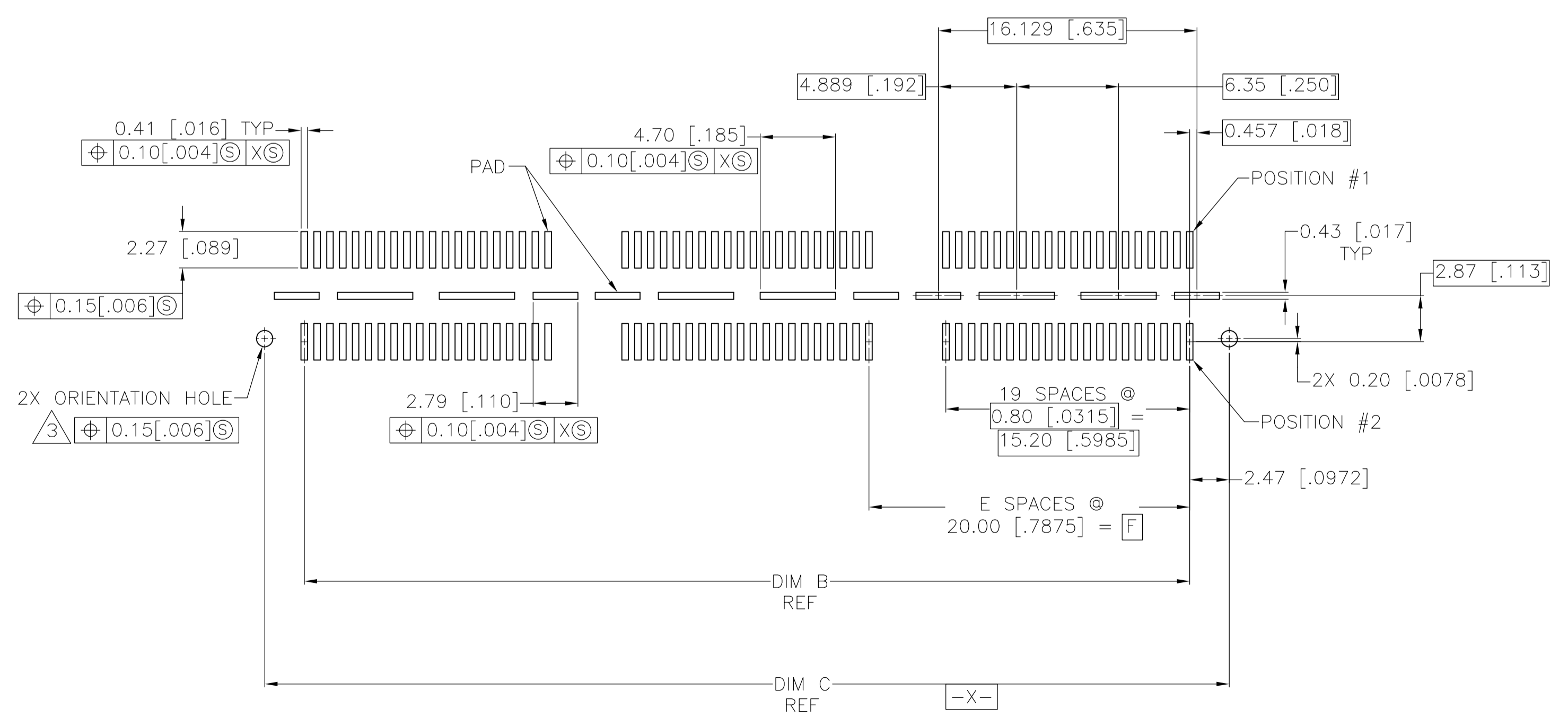
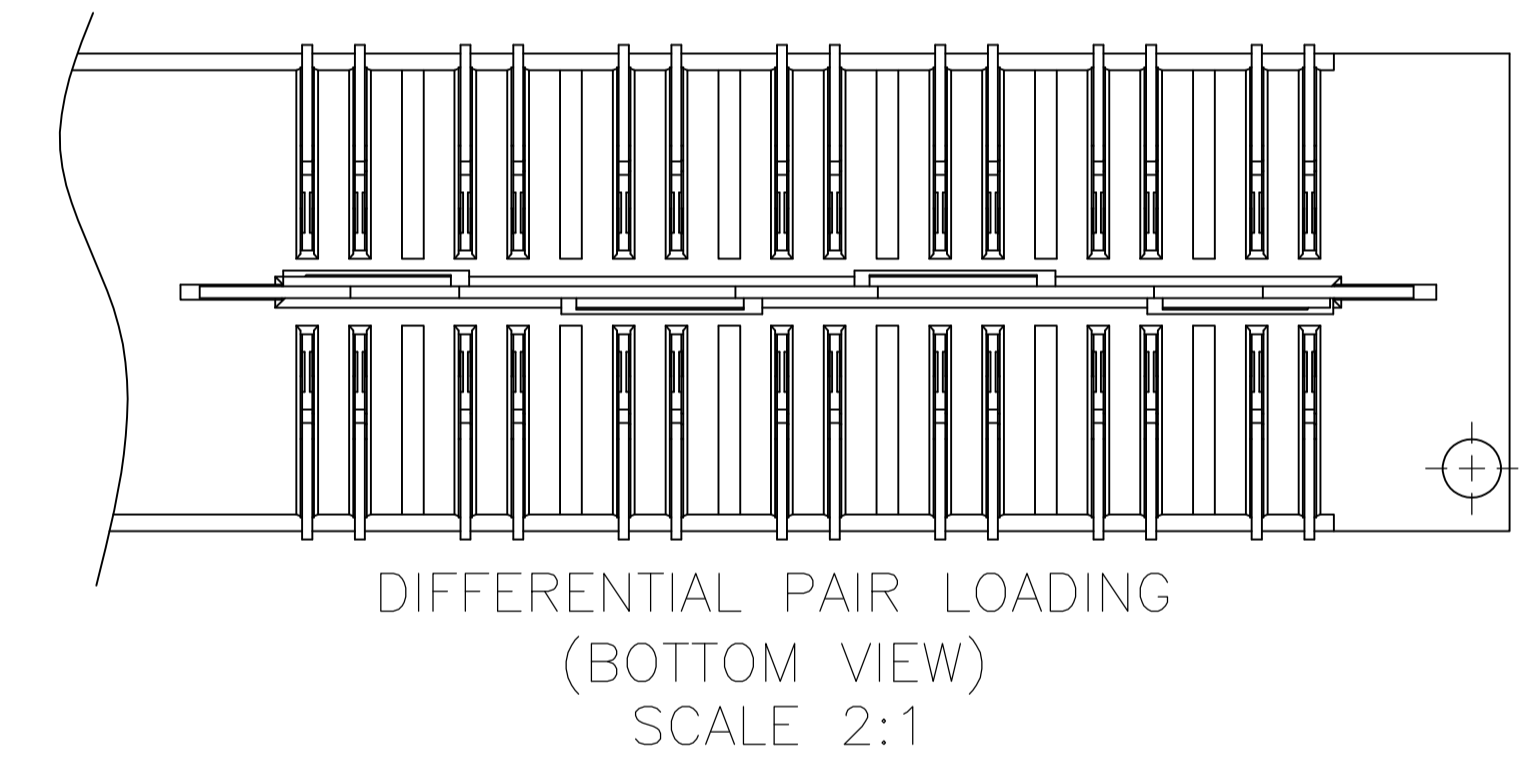
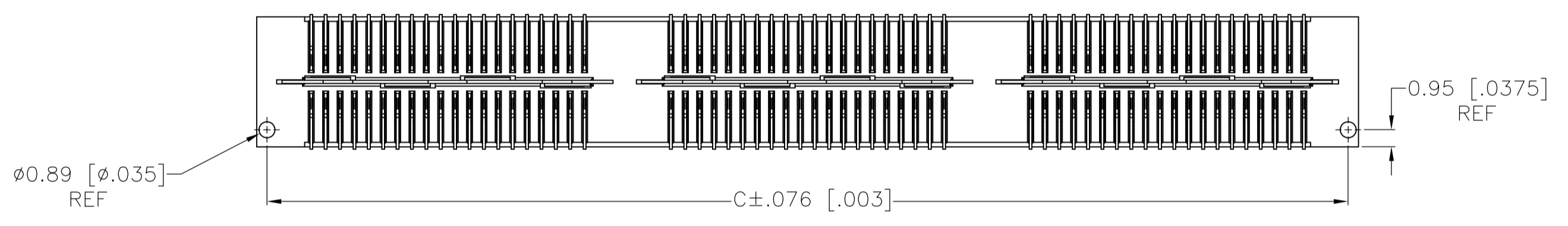


- 1 HOUSING: LCP, BLACK.
CONTACT & GROUND PLANE: PHOS BRONZE.
- 2 CONTACT PLATING: SELECT 0.25 MICROMETERS (.00010 IN) MIN. GOLD.
- 3 FOR STANDARD APPLICATIONS, ORIENTATION HOLE TO BE $\phi 1.02 [\phi 0.400]$.
- 4 OBSOLETE PARTS: OBSOLETE CIS STREAMLINING PER D.RENAUD/D.SINISI



SECTION A-A



REV	DATE	DESCRIPTION	BY	APPD	NO OF POS	PART NUMBER
1	7-1658012-3	POCKET TAPE	YES	84	7-1658012-3	
2	7-1658012-1	POCKET TAPE	YES	28	7-1658012-1	
3	6-1658012-3	POCKET TAPE	NO	120	6-1658012-3	
4	6-1658012-2	POCKET TAPE	NO	80	6-1658012-2	
5	6-1658012-1	POCKET TAPE	NO	40	6-1658012-1	
6	5-1658012-3	POCKET TAPE	YES	84	5-1658012-3	
7	5-1658012-2	POCKET TAPE	YES	56	5-1658012-2	
8	5-1658012-1	POCKET TAPE	YES	28	5-1658012-1	
9	4-1658012-3	POCKET TAPE	NO	120	4-1658012-3	
10	4-1658012-2	POCKET TAPE	NO	80	4-1658012-2	
11	4-1658012-1	POCKET TAPE	NO	40	4-1658012-1	
12	3-1658012-5	TRAY	YES	140	3-1658012-5	
13	3-1658012-4	TRAY	YES	112	3-1658012-4	
14	3-1658012-3	TRAY	YES	84	3-1658012-3	
15	3-1658012-2	TRAY	YES	56	3-1658012-2	
16	3-1658012-1	TRAY	YES	28	3-1658012-1	
17	2-1658012-5	TRAY	NO	200	2-1658012-5	
18	2-1658012-4	TRAY	NO	160	2-1658012-4	
19	2-1658012-3	TRAY	NO	120	2-1658012-3	
20	2-1658012-2	TRAY	NO	80	2-1658012-2	
21	2-1658012-1	TRAY	NO	40	2-1658012-1	
22	1-1658012-5	TRAY	NO	140	1-1658012-5	
23	1-1658012-4	TRAY	NO	112	1-1658012-4	
24	1-1658012-3	TRAY	NO	84	1-1658012-3	
25	1-1658012-2	TRAY	NO	56	1-1658012-2	
26	1-1658012-1	TRAY	NO	28	1-1658012-1	
27	1658012-5	TRAY	NO	200	1658012-5	
28	1658012-4	TRAY	NO	160	1658012-4	
29	1658012-3	TRAY	NO	120	1658012-3	
30	1658012-2	TRAY	NO	80	1658012-2	
31	1658012-1	TRAY	NO	40	1658012-1	
POLYIMIDE FILM Pad						
PACKAGING TYPE						
DIFF. PAIR						
NO OF POS						
PART NUMBER						

RECOMMENDED PC BOARD LAYOUT VIEWED FROM CONNECTOR SIDE

THIS DRAWING IS A CONTROLLED DOCUMENT.

STANDARD: 180CT04

DATE: 18OCT04

NAME: RECEPACLE ASSEMBLY, VERTICAL 0.80MM CL.

SCALE: 4:1 SHEET 1 OF 1 REV M2



Компания «ЭлектроПласт» предлагает заключение долгосрочных отношений при поставках импортных электронных компонентов на взаимовыгодных условиях!

Наши преимущества:

- Оперативные поставки широкого спектра электронных компонентов отечественного и импортного производства напрямую от производителей и с крупнейших мировых складов;
- Поставка более 17-ти миллионов наименований электронных компонентов;
- Поставка сложных, дефицитных, либо снятых с производства позиций;
- Оперативные сроки поставки под заказ (от 5 рабочих дней);
- Экспресс доставка в любую точку России;
- Техническая поддержка проекта, помощь в подборе аналогов, поставка прототипов;
- Система менеджмента качества сертифицирована по Международному стандарту ISO 9001;
- Лицензия ФСБ на осуществление работ с использованием сведений, составляющих государственную тайну;
- Поставка специализированных компонентов (Xilinx, Altera, Analog Devices, Intersil, Interpoint, Microsemi, Aeroflex, Peregrine, Syfer, Eurofarad, Texas Instrument, Miteq, Cobham, E2V, MA-COM, Hittite, Mini-Circuits, General Dynamics и др.);

Помимо этого, одним из направлений компании «ЭлектроПласт» является направление «Источники питания». Мы предлагаем Вам помощь Конструкторского отдела:

- Подбор оптимального решения, техническое обоснование при выборе компонента;
- Подбор аналогов;
- Консультации по применению компонента;
- Поставка образцов и прототипов;
- Техническая поддержка проекта;
- Защита от снятия компонента с производства.



Как с нами связаться

Телефон: 8 (812) 309 58 32 (многоканальный)

Факс: 8 (812) 320-02-42

Электронная почта: org@eplast1.ru

Адрес: 198099, г. Санкт-Петербург, ул. Калинина, дом 2, корпус 4, литера А.