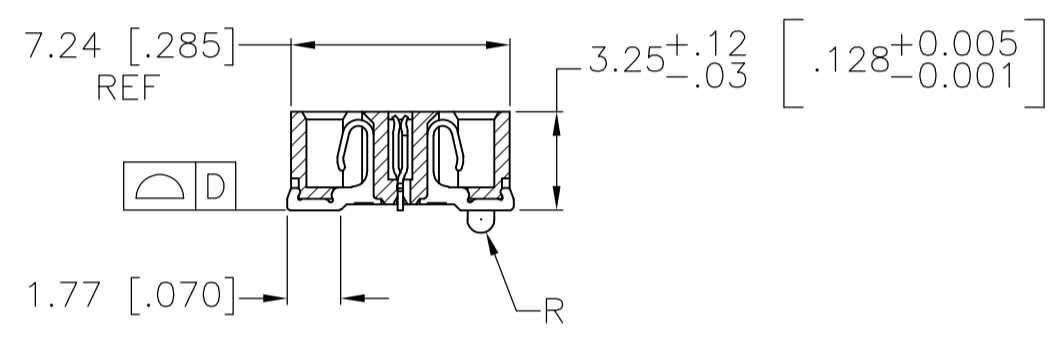
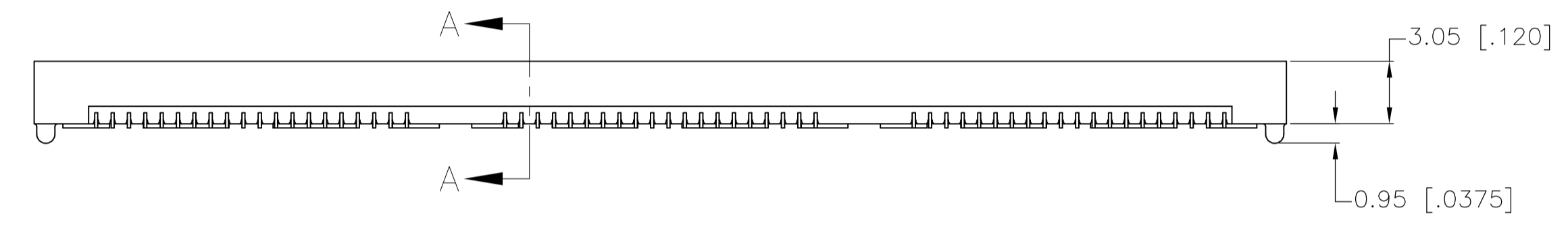
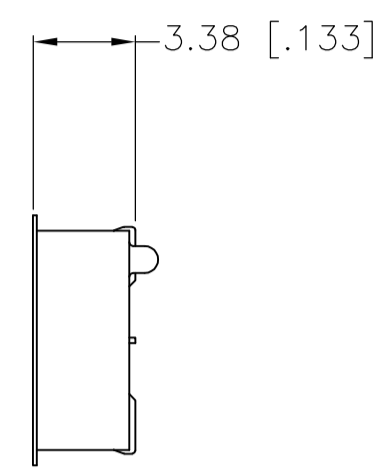
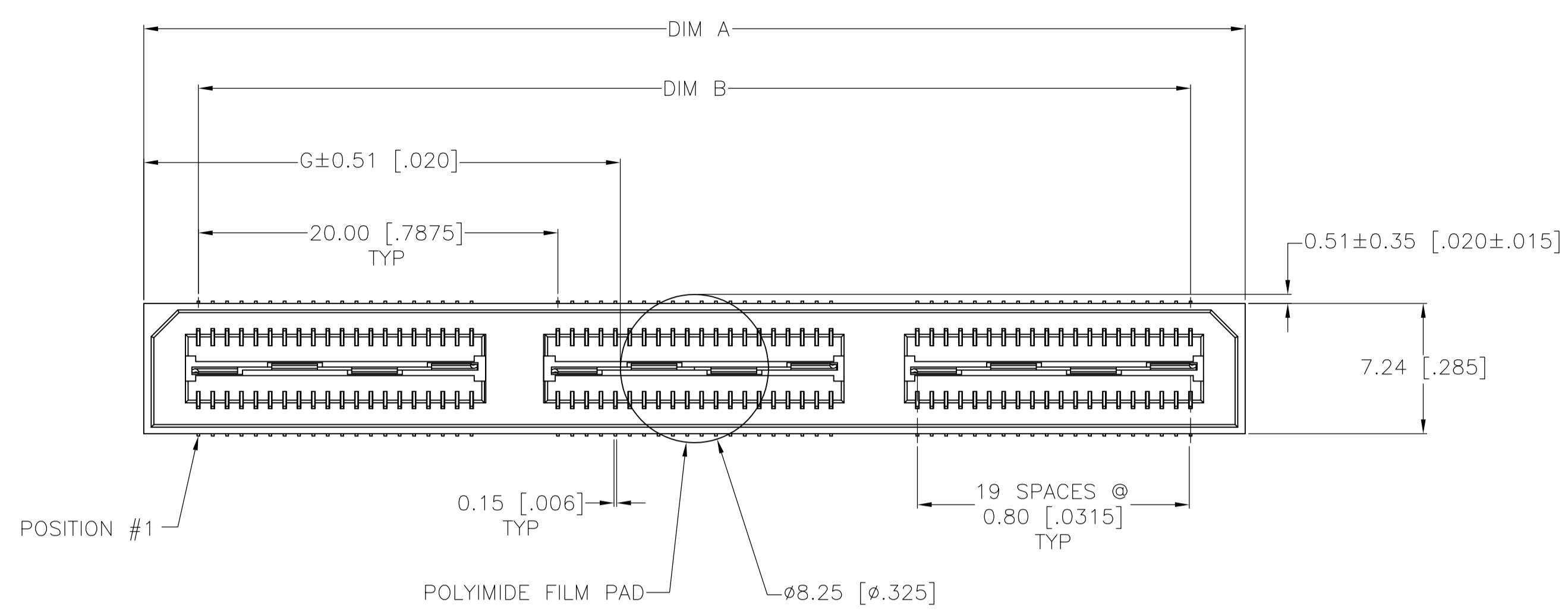
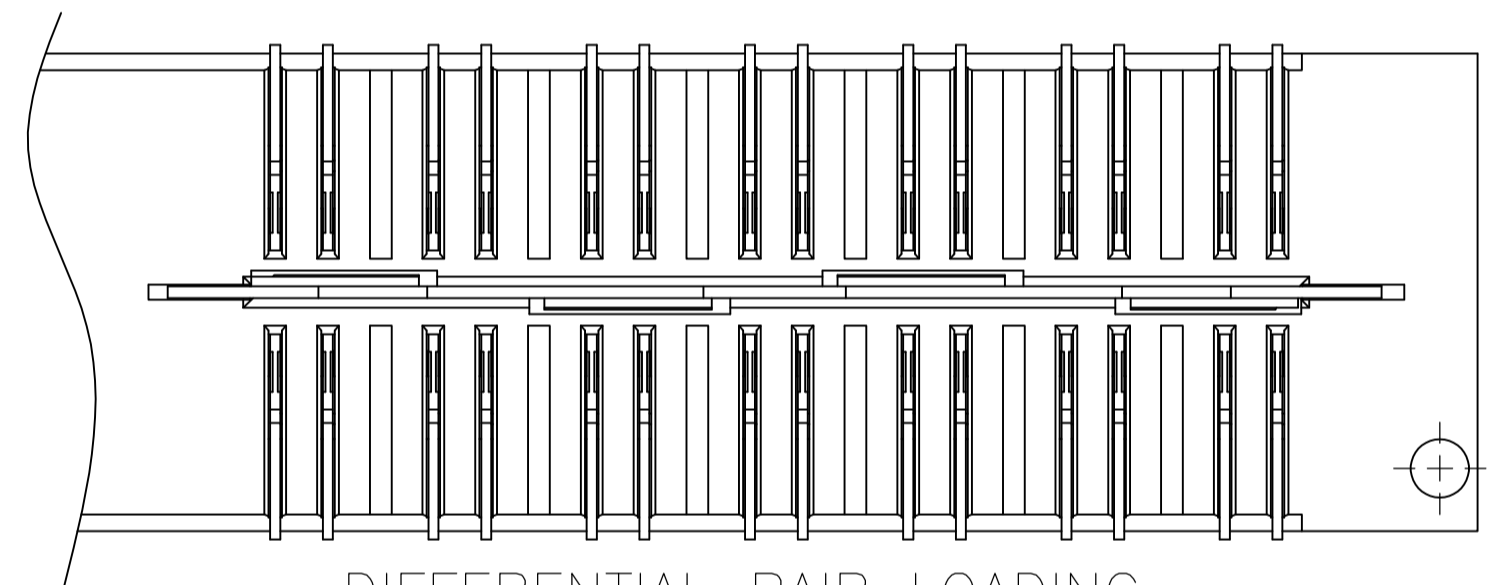
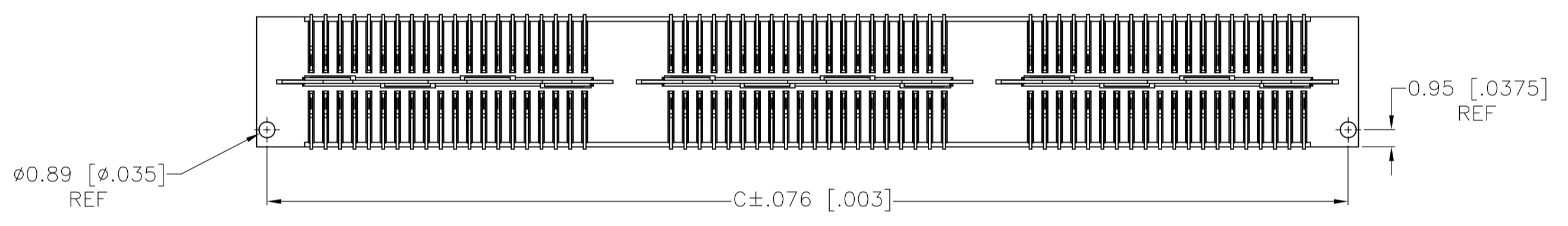


REVISED		REVISIONS			
NO.	DATE	DESCRIPTION	DATE	BY	APP'D
M2		REVISED PER ECO-11-004835	11MAR11	RK	HMR

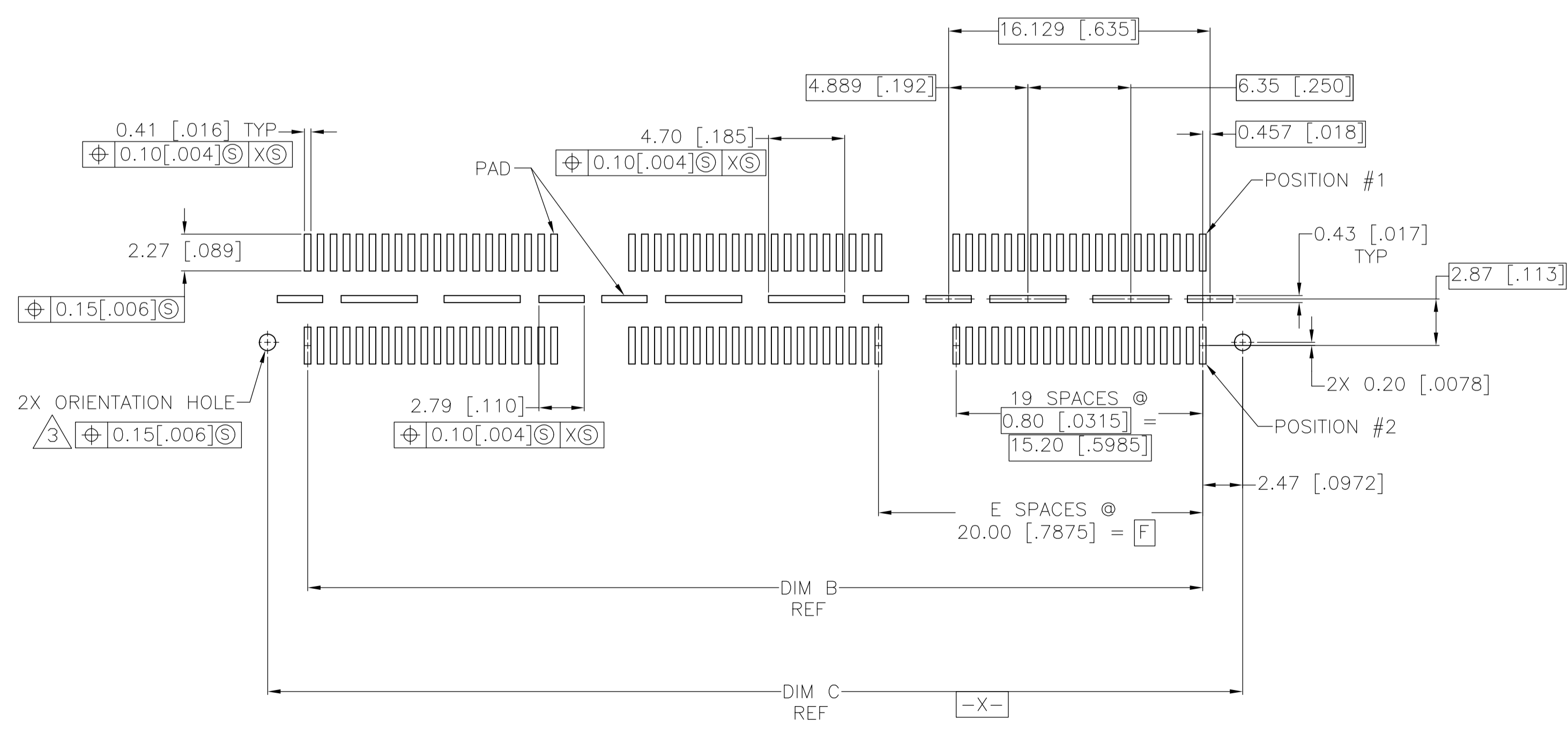
- 1 HOUSING: LCP, BLACK.
CONTACT & GROUND PLANE: PHOS BRONZE.
- 2 CONTACT PLATING: SELECT 0.25 MICROMETERS (.00010 IN) MIN. GOLD.
- 3 FOR STANDARD APPLICATIONS, ORIENTATION HOLE TO BE $\phi 1.02 [\phi 0.400]$.
- 4 OBSOLETE PARTS: OBSOLETE CIS STREAMLINING PER D.RENAUD/D.SINISI



SECTION A-A



ASSEMBLY	DESCRIPTION	QTY	UNIT PRICE	TOTAL PRICE	DATE	STATUS	POCKET TAPE	YES	NO	NO OF POS	PART NUMBER	
7-1658012-3	POCKET TAPE	84				YES	YES			84	7-1658012-3	
7-1658012-2	POCKET TAPE	56				YES	YES			56	7-1658012-2	
28	POCKET TAPE	28				YES	YES			28	7-1658012-1	
6-1658012-3	POCKET TAPE	120				YES	NO			120	6-1658012-3	
6-1658012-2	POCKET TAPE	80				YES	NO			80	6-1658012-2	
6-1658012-1	POCKET TAPE	40				YES	NO			40	6-1658012-1	
5-1658012-3	POCKET TAPE	84				NO	YES			84	5-1658012-3	
5-1658012-2	POCKET TAPE	56				NO	YES			56	5-1658012-2	
5-1658012-1	POCKET TAPE	28				NO	YES			28	5-1658012-1	
4-1658012-3	POCKET TAPE	120				NO	YES			120	4-1658012-3	
4-1658012-2	POCKET TAPE	80				NO	YES			80	4-1658012-2	
4-1658012-1	POCKET TAPE	40				NO	YES			40	4-1658012-1	
3-1658012-5	TRAY	140				YES	YES			140	3-1658012-5	
3-1658012-4	TRAY	112				YES	YES			112	3-1658012-4	
3-1658012-3	TRAY	84				YES	YES			84	3-1658012-3	
3-1658012-2	TRAY	56				YES	YES			56	3-1658012-2	
3-1658012-1	TRAY	28				YES	YES			28	3-1658012-1	
2-1658012-5	TRAY	200				YES	NO			200	2-1658012-5	
2-1658012-4	TRAY	160				YES	NO			160	2-1658012-4	
2-1658012-3	TRAY	120				YES	NO			120	2-1658012-3	
2-1658012-2	TRAY	80				YES	NO			80	2-1658012-2	
2-1658012-1	TRAY	40				YES	NO			40	2-1658012-1	
1-1658012-5	TRAY	140				NO	YES			140	1-1658012-5	
1-1658012-4	TRAY	112				NO	YES			112	1-1658012-4	
1-1658012-3	TRAY	84				NO	YES			84	1-1658012-3	
1-1658012-2	TRAY	56				NO	YES			56	1-1658012-2	
1-1658012-1	TRAY	28				NO	YES			28	1-1658012-1	
1658012-5	TRAY	200				NO	NO			200	1658012-5	
1658012-4	TRAY	160				NO	NO			160	1658012-4	
1658012-3	TRAY	120				NO	NO			120	1658012-3	
1658012-2	TRAY	80				NO	NO			80	1658012-2	
1658012-1	TRAY	40				NO	NO			40	1658012-1	
G	F	E	D	C	B	A	POLYIMIDE FILM Pad ▲		PACKAGING TYPE	DIFF. PAIR	NO OF POS	PART NUMBER



RECOMMENDED PC BOARD LAYOUT
VIEWED FROM CONNECTOR SIDE

THIS DRAWING IS A CONTROLLED DOCUMENT.

DIMENSIONS: mm [INCHES]

TOLERANCES UNLESS OTHERWISE SPECIFIED:

0 PL	± .15
1 PL	± 0.3 [0.1]
2 PL	± 0.15 [0.05]
3 PL	± 0.05 [0.020]
4 PL	± .1

ANGLES: ± °

MATERIAL: 1

FINISH: 2

APPROVED: D. DIXON

DATE: 18OCT04

NAME: RECEPACLE ASSEMBLY, VERTICAL 0.80MM CL.

SIZE: A1

WEIGHT: 100779

CUSTOMER DRAWING

SCALE: 4:1

SHEET: 1 OF 1

REV: M2

STE TE Connectivity



Компания «ЭлектроПласт» предлагает заключение долгосрочных отношений при поставках импортных электронных компонентов на взаимовыгодных условиях!

Наши преимущества:

- Оперативные поставки широкого спектра электронных компонентов отечественного и импортного производства напрямую от производителей и с крупнейших мировых складов;
- Поставка более 17-ти миллионов наименований электронных компонентов;
- Поставка сложных, дефицитных, либо снятых с производства позиций;
- Оперативные сроки поставки под заказ (от 5 рабочих дней);
- Экспресс доставка в любую точку России;
- Техническая поддержка проекта, помощь в подборе аналогов, поставка прототипов;
- Система менеджмента качества сертифицирована по Международному стандарту ISO 9001;
- Лицензия ФСБ на осуществление работ с использованием сведений, составляющих государственную тайну;
- Поставка специализированных компонентов (Xilinx, Altera, Analog Devices, Intersil, Interpoint, Microsemi, Aeroflex, Peregrine, Syfer, Eurofarad, Texas Instrument, Miteq, Cobham, E2V, MA-COM, Hittite, Mini-Circuits, General Dynamics и др.);

Помимо этого, одним из направлений компании «ЭлектроПласт» является направление «Источники питания». Мы предлагаем Вам помощь Конструкторского отдела:

- Подбор оптимального решения, техническое обоснование при выборе компонента;
- Подбор аналогов;
- Консультации по применению компонента;
- Поставка образцов и прототипов;
- Техническая поддержка проекта;
- Защита от снятия компонента с производства.



Как с нами связаться

Телефон: 8 (812) 309 58 32 (многоканальный)

Факс: 8 (812) 320-02-42

Электронная почта: org@eplast1.ru

Адрес: 198099, г. Санкт-Петербург, ул. Калинина, дом 2, корпус 4, литера А.