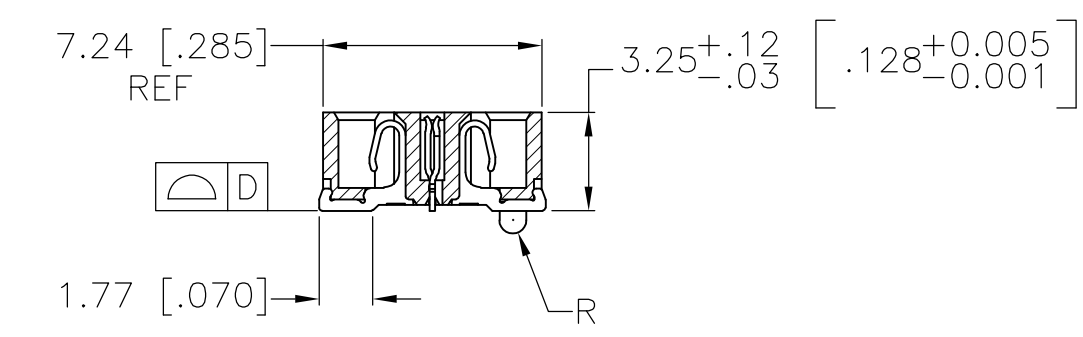
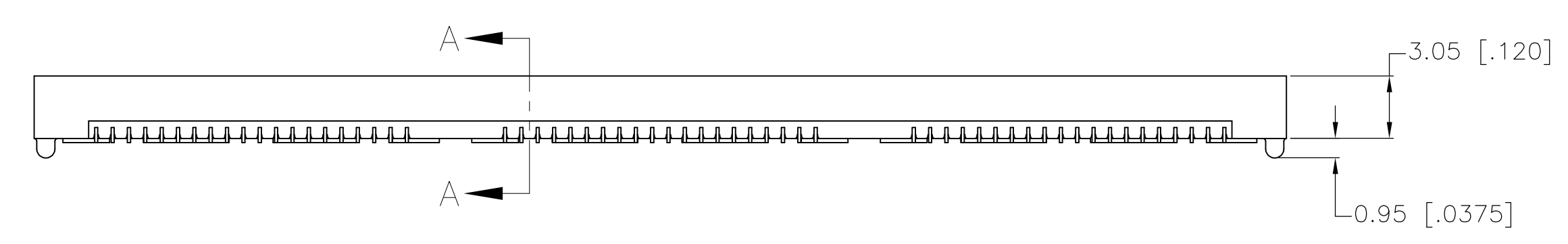
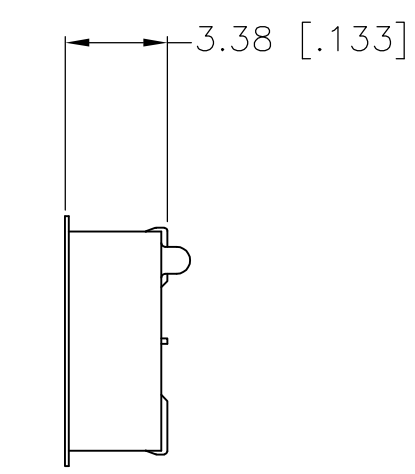
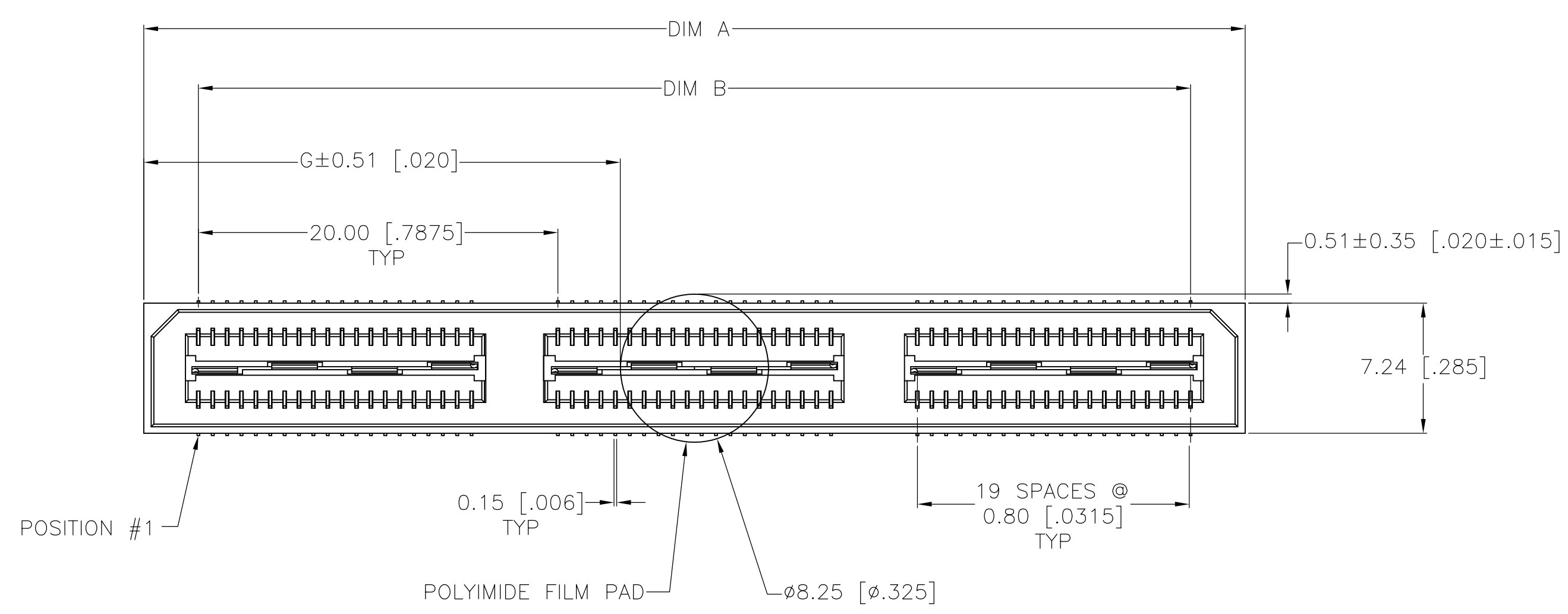
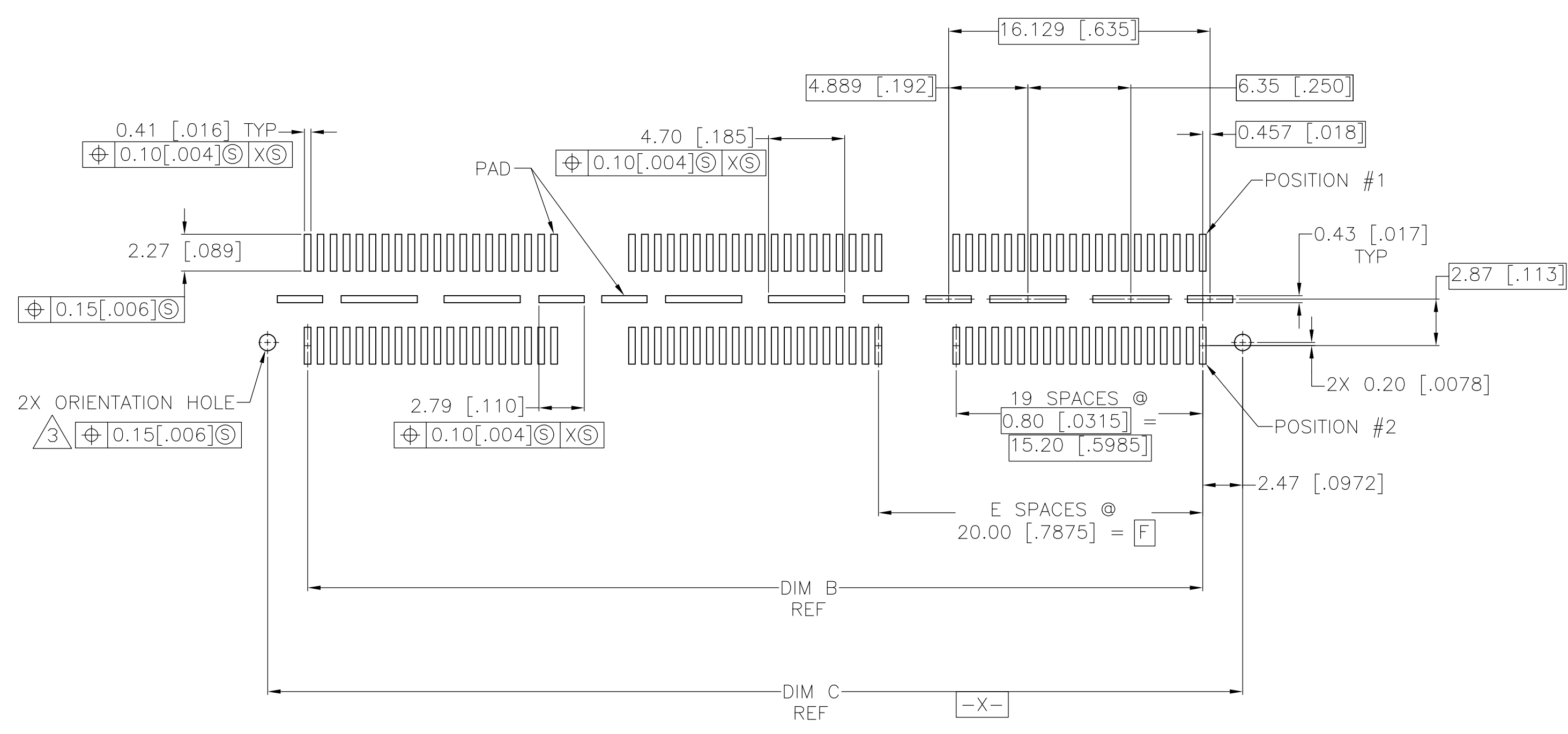
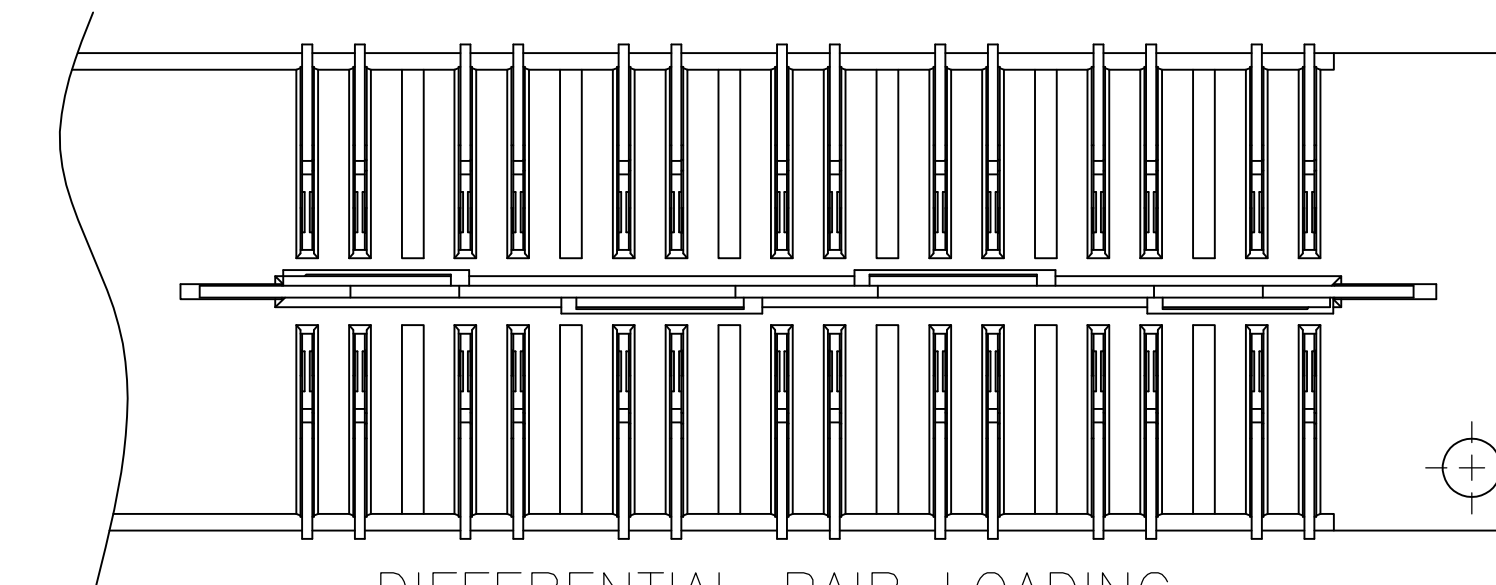
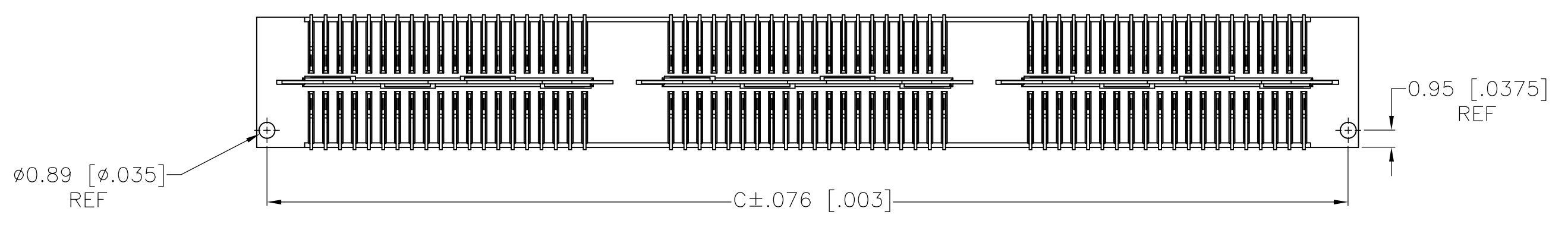


- 1 HOUSING: LCP, BLACK.
CONTACT & GROUND PLANE: PHOS BRONZE.
- 2 CONTACT PLATING: SELECT 0.25 MICROMETERS (.00010 IN) MIN. GOLD.
- 3 FOR STANDARD APPLICATIONS, ORIENTATION HOLE TO BE $\phi 1.02$ [$\phi 0.400$].
- 4 OBSOLETE PARTS: OBSOLETE CIS STREAMLINING PER D.RENAUD/D.SINISI



SECTION A-A



REV	DATE	DESCRIPTION	BY	APP'D	REV	DATE	DESCRIPTION	BY	APP'D
1	06/15/04	INITIAL RELEASE	D. DIXON	D. DIXON	1	06/15/04	INITIAL RELEASE	D. DIXON	D. DIXON
2	06/15/04	REVISED PER ECO-11-004835	D. DIXON	D. DIXON	2	06/15/04	REVISED PER ECO-11-004835	D. DIXON	D. DIXON

REV	DATE	DESCRIPTION	BY	APP'D
1	06/15/04	INITIAL RELEASE	D. DIXON	D. DIXON
2	06/15/04	REVISED PER ECO-11-004835	D. DIXON	D. DIXON

REV	DATE	DESCRIPTION	BY	APP'D
1	06/15/04	INITIAL RELEASE	D. DIXON	D. DIXON
2	06/15/04	REVISED PER ECO-11-004835	D. DIXON	D. DIXON

RECOMMENDED PC BOARD LAYOUT
VIEWED FROM CONNECTOR SIDE

THIS DRAWING IS A CONTROLLED DOCUMENT.

DIMENSIONS: mm [INCHES]

TOLERANCES UNLESS OTHERWISE SPECIFIED:

0 PL	±	
1 PL	±	0.3[.01]
2 PL	±	0.15[.005]
3 PL	±	0.05[.002]
4 PL	±	0.025[.001]

MATERIAL: 1 FINISH: 2

THIS DRAWING IS A CONTROLLED DOCUMENT.

D. DIXON 18OCT04

D. DIXON 18OCT04

D. DIXON 18OCT04

NAME: RECEPTACLE ASSEMBLY, VERTICAL

PRODUCT SPEC: 0.80MM CL.

APPLICATION SPEC: -

SIZE: A1

WEIGHT: -

CUSTOMER DRAWING

SCALE: 4:1

SHEET: 1 OF 1

REV: M2



Компания «ЭлектроПласт» предлагает заключение долгосрочных отношений при поставках импортных электронных компонентов на взаимовыгодных условиях!

Наши преимущества:

- Оперативные поставки широкого спектра электронных компонентов отечественного и импортного производства напрямую от производителей и с крупнейших мировых складов;
- Поставка более 17-ти миллионов наименований электронных компонентов;
- Поставка сложных, дефицитных, либо снятых с производства позиций;
- Оперативные сроки поставки под заказ (от 5 рабочих дней);
- Экспресс доставка в любую точку России;
- Техническая поддержка проекта, помощь в подборе аналогов, поставка прототипов;
- Система менеджмента качества сертифицирована по Международному стандарту ISO 9001;
- Лицензия ФСБ на осуществление работ с использованием сведений, составляющих государственную тайну;
- Поставка специализированных компонентов (Xilinx, Altera, Analog Devices, Intersil, Interpoint, Microsemi, Aeroflex, Peregrine, Syfer, Eurofarad, Texas Instrument, Miteq, Cobham, E2V, MA-COM, Hittite, Mini-Circuits, General Dynamics и др.);

Помимо этого, одним из направлений компании «ЭлектроПласт» является направление «Источники питания». Мы предлагаем Вам помощь Конструкторского отдела:

- Подбор оптимального решения, техническое обоснование при выборе компонента;
- Подбор аналогов;
- Консультации по применению компонента;
- Поставка образцов и прототипов;
- Техническая поддержка проекта;
- Защита от снятия компонента с производства.



Как с нами связаться

Телефон: 8 (812) 309 58 32 (многоканальный)

Факс: 8 (812) 320-02-42

Электронная почта: org@eplast1.ru

Адрес: 198099, г. Санкт-Петербург, ул. Калинина, дом 2, корпус 4, литера А.