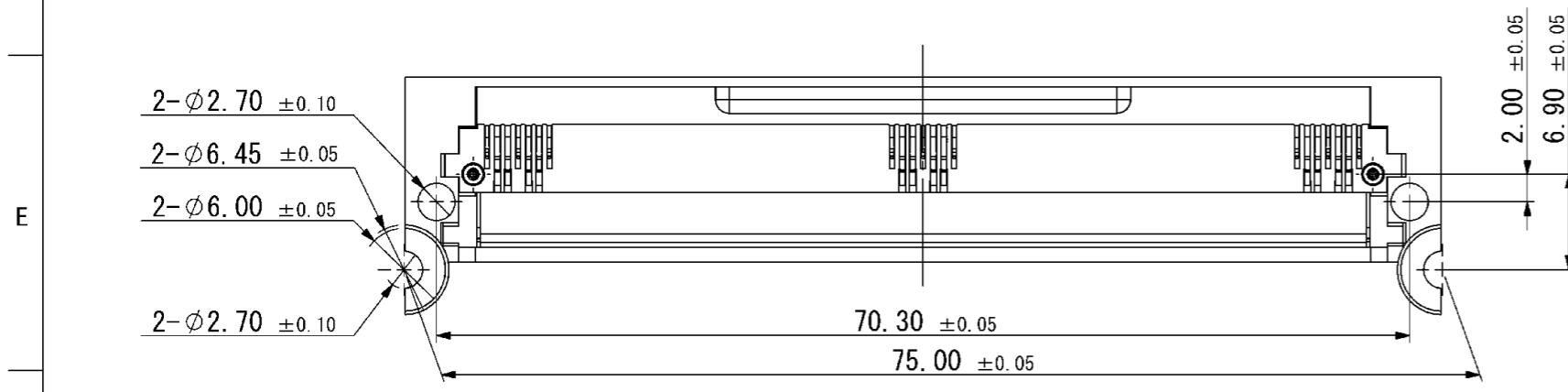
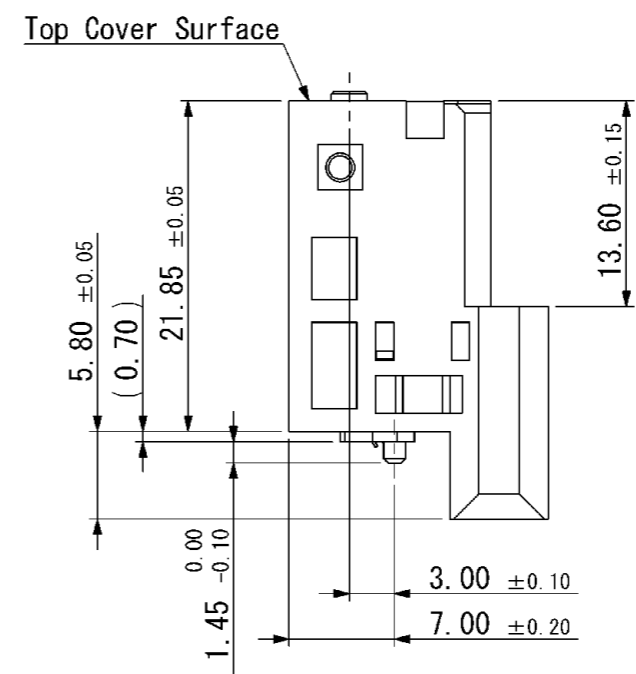
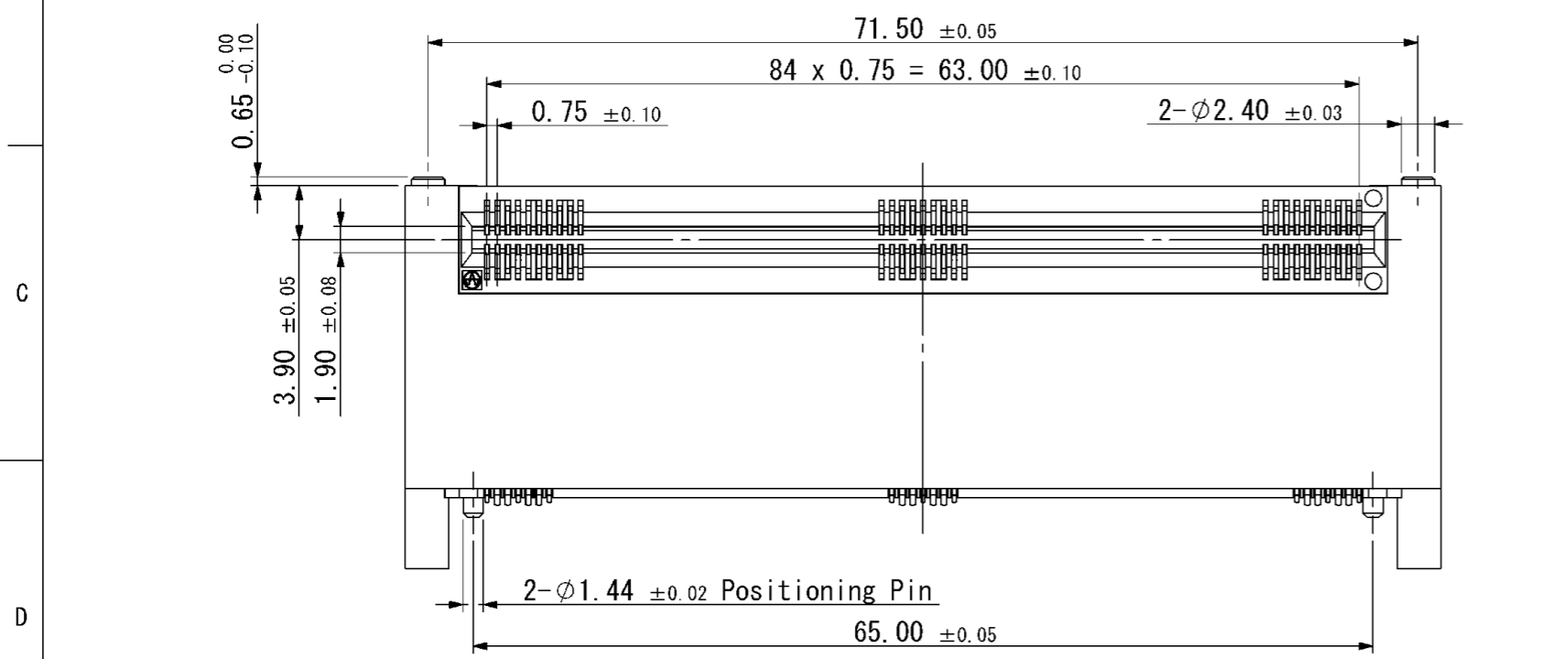
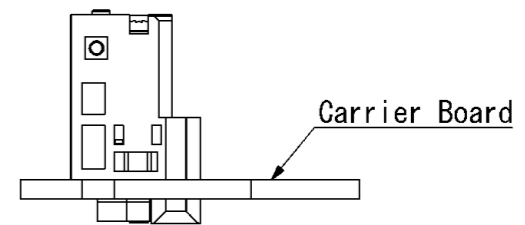
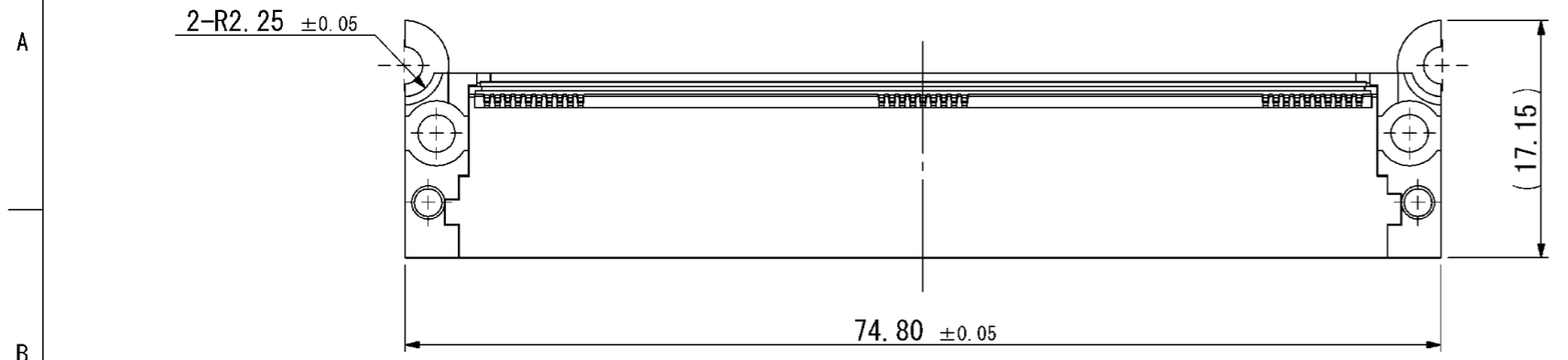


記号x数	変更内容 REVISION DESCRIPTION	承認	検図	担当	年月日	変更通知書No.
△ x 2	Add dimension .Clerical error correction	M. Igarashi	T. Kimoto	M. Taniguchi	06/04/19	M109949
△ x 1	Shape change	M. Ooya	M. Igarashi	M. Taniguchi	07/02/22	M112492
△ x 1	Clerical error correction	M. Ooya	M. Igarashi	M. Taniguchi	07/03/22	M112738
△ x 3	Clerical error correction	M. Ooya	M. Igarashi	M. Taniguchi	07/09/26	M114411
△ x 1	Size addition of Outaway Bay PCB	M. Ooya	M. Igarashi	M. Taniguchi	08/07/09	M116492



16	Mounting Screw	2	SUS, M2.5 L25.0	(Attached)
15	Carrier Board Stiffener Insulator	1	PA9T (UL94V-0)	Black (Attached)
14	Carrier Board Stiffener	1	SUS	(Attached)
13	Pin2	2	SUS	---
12	FPC Spacer	1	PBT (UL94V-0)	Black
11	FPC	1	LCP/Cu	Ni-Au
10	Pin1	2	BS, DIA1.55	Ni-Au
9	Spacer 1	1	SPS (UL94V-0)	Black
8	Metal Stiffener	2	SUS	---
7	Retention Block	1	PA9T (UL94V-0)	Black
6	Contact 3	85	BeCu t0.18	Ni-Au
5	Carrier Conn Insulator	1	SPS (UL94V-0)	Black
4	Contact 2	85	BeCu t0.23	Ni
3	Contact 1	85	BeCu t0.23	Ni-Au
2	Card Edge Insulator	1	LCP (UL94V-0)	Black
1	Case	1	PA9T (UL94V-0)	Black
部品番号 ITEM	部品名 DESCRIPTION	個数 QTY.	材質・寸度 MATERIAL	記事 CONTENT

指定外公差 ±0.3
Tolerances ±0.3 unless otherwise specified.
()寸法は参考値 ()Reference value.

山一電機株式会社
YAMAICHI ELECTRONICS Co.,Ltd.

分類 (CLASS) AdvancedMC CONNECTOR Type B

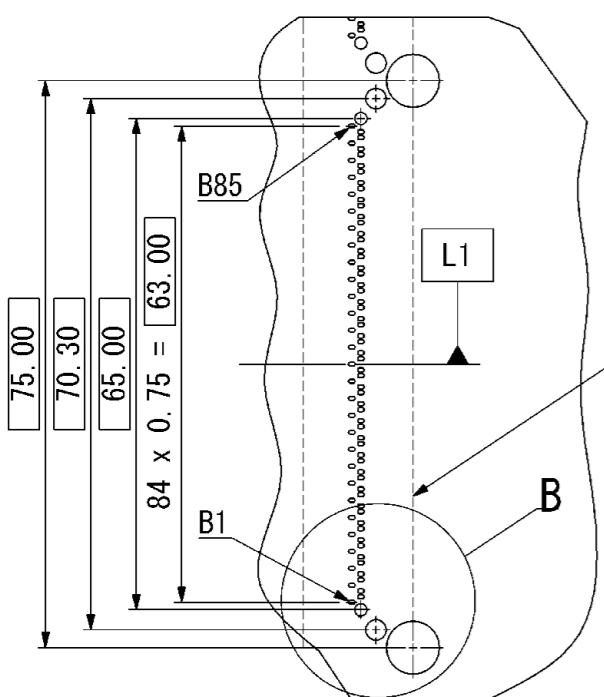
名称 (TITLE) CN074-085-0003

図番 (DRW. NO.) A103526-001

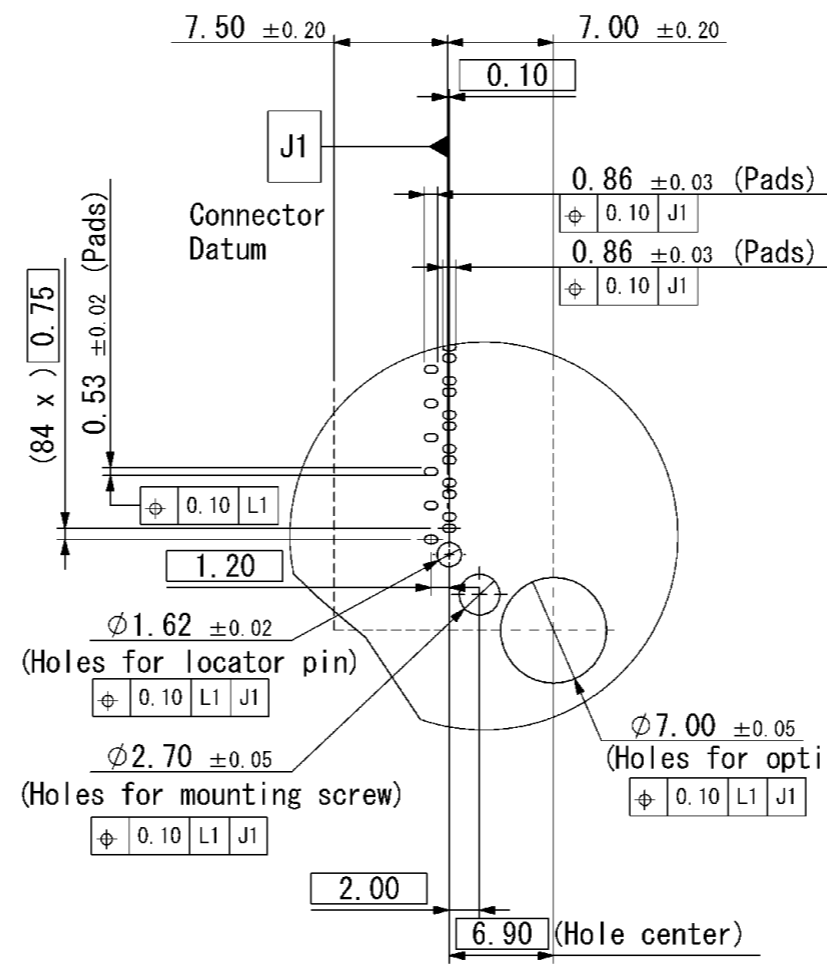
Sheet No. 1/3 REV. H

尺度	承認	承認	検図	製図	設計
SCALE	APP.	APP.	CHK.	DRW.	DSGN.
2 / 1		05/03/22	05/03/18	05/03/18	05/03/18
単位	mm				
DIMENSION					
三角図法		M. Ooya	S. Sato	M. Taniguchi	T. Ito
3RD ANGLE PROJECTION					

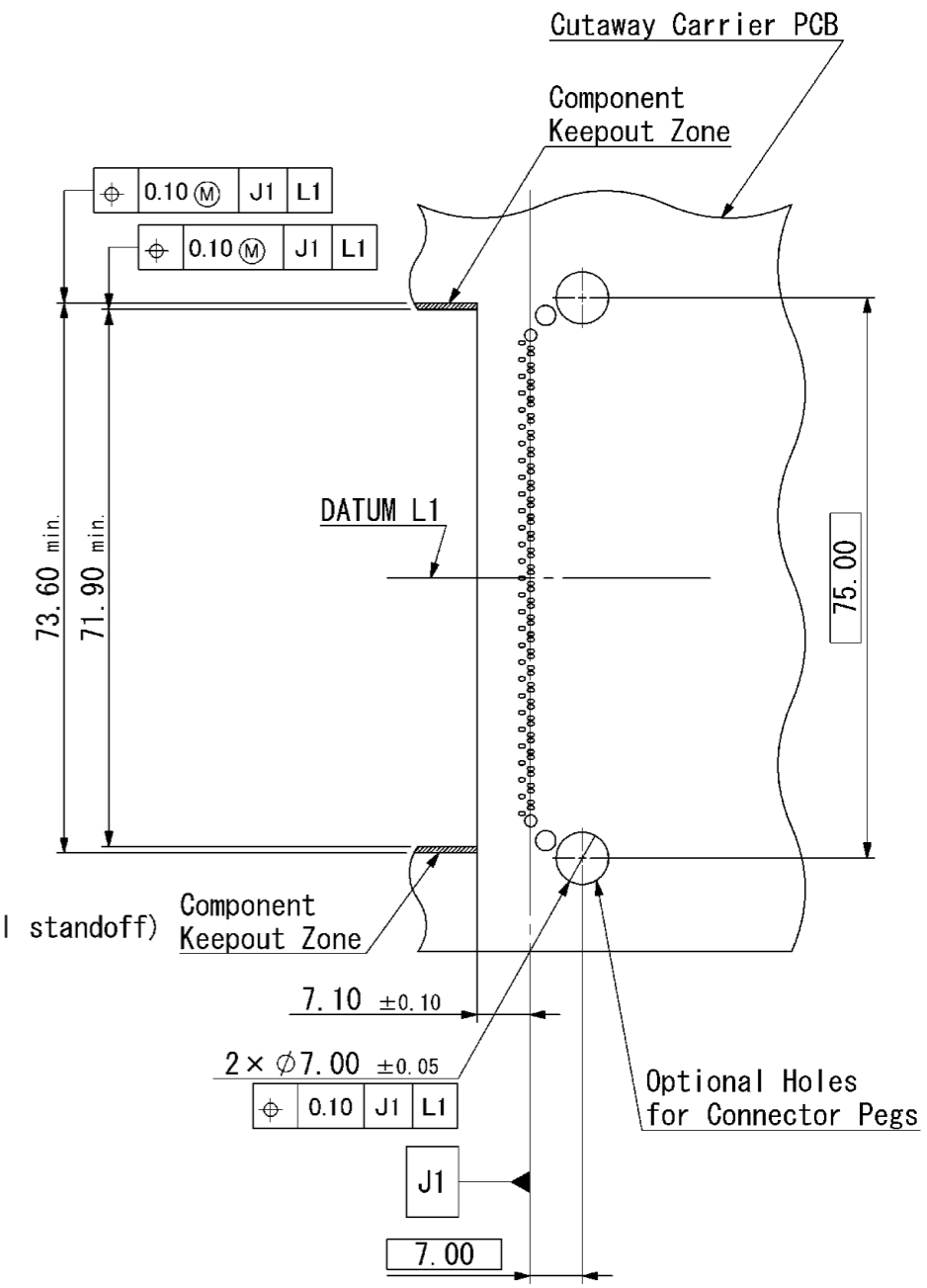
A
B
C
D
E
F



RECOMMENDED PCB LAYOUT



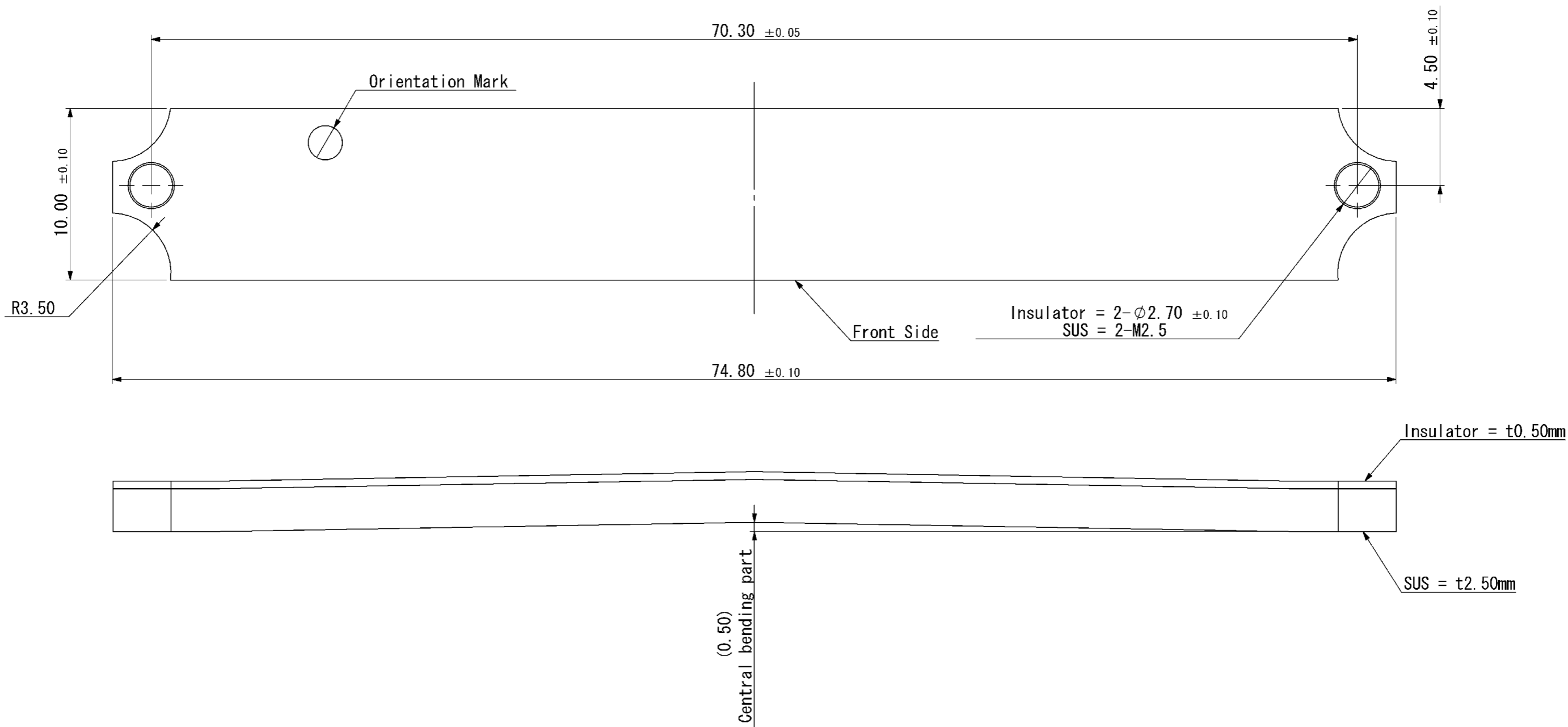
DETAIL B (S=2/1)



△ Cutaway Bay PCB LAYOUT

指定外公差 ±0.3 Tolerances ±0.3 unless otherwise specified. ()寸法は参考値 ()Reference value.					 山一電機株式会社 YAMAICHI ELECTRONICS Co., Ltd.	
尺度 1 / 1 承認 APP. 05/03/22 承認 APP. 05/03/18 検図 CHK. 05/03/18 製図 DRW. 05/03/18 設計 DSEN. 05/03/18					分類 (CLASS) AdvancedMC CONNECTOR Type B 名称 (TITLE) CN074-085-0003	
単位 DIMENSION mm 三角図法 3RD ANGLE PROJECTION					図番 (DRW. NO.) A103526-001 Sheet No. 2/ REV. H	

Stiffener Dimensions (Bundled)



- Note:
- Plating specification on the PCB pads
Module PCB : Au 0.76 μm MIN. over Ni 2.54 μm MIN.
Carrier board : Au 0.10 μm MIN. over Ni 1.27 μm MIN.
 - Instruction for the connector being fixed by screw
Screw size (Bundled) : M2.5 , L25.0
Tightening torque : 30~40 cN·m
Maximum number of repeated tightenings : 3 times
 - Parts number for the stiffener
CN074A-0004 (A103639-001)
 - Parts number for the screw
CN074A-0006 (A104011-001)

指定外公差 ±0.3 Tolerances ±0.3 unless otherwise specified. ()寸法は参考値 ()Reference value.						山一電機株式会社 YAMAICHI ELECTRONICS Co.,Ltd.	分類 (CLASS) AdvancedMC CONNECTOR Type B	
尺度 (SCALE) 4 / 1	承認 (APP.)	承認 (APP.)	検図 (CHK.)	製図 (DRW.)	設計 (DSEN.)		名称 (TITLE) CN074-085-0003	
単位 (DIMENSION) mm		05/03/22	05/03/18	05/03/18	05/03/18	図番 (DRW. No.) A103526-001		
三角図法 (3RD ANGLE PROJECTION)		M. Ooya	S. Sato	M. Taniguchi	T. Ito	Sheet No. 3 /	REV. H	



Компания «ЭлектроПласт» предлагает заключение долгосрочных отношений при поставках импортных электронных компонентов на взаимовыгодных условиях!

Наши преимущества:

- Оперативные поставки широкого спектра электронных компонентов отечественного и импортного производства напрямую от производителей и с крупнейших мировых складов;
- Поставка более 17-ти миллионов наименований электронных компонентов;
- Поставка сложных, дефицитных, либо снятых с производства позиций;
- Оперативные сроки поставки под заказ (от 5 рабочих дней);
- Экспресс доставка в любую точку России;
- Техническая поддержка проекта, помощь в подборе аналогов, поставка прототипов;
- Система менеджмента качества сертифицирована по Международному стандарту ISO 9001;
- Лицензия ФСБ на осуществление работ с использованием сведений, составляющих государственную тайну;
- Поставка специализированных компонентов (Xilinx, Altera, Analog Devices, Intersil, Interpoint, Microsemi, Aeroflex, Peregrine, Syfer, Eurofarad, Texas Instrument, Miteq, Cobham, E2V, MA-COM, Hittite, Mini-Circuits, General Dynamics и др.);

Помимо этого, одним из направлений компании «ЭлектроПласт» является направление «Источники питания». Мы предлагаем Вам помощь Конструкторского отдела:

- Подбор оптимального решения, техническое обоснование при выборе компонента;
- Подбор аналогов;
- Консультации по применению компонента;
- Поставка образцов и прототипов;
- Техническая поддержка проекта;
- Защита от снятия компонента с производства.



Как с нами связаться

Телефон: 8 (812) 309 58 32 (многоканальный)

Факс: 8 (812) 320-02-42

Электронная почта: org@eplast1.ru

Адрес: 198099, г. Санкт-Петербург, ул. Калинина, дом 2, корпус 4, литера А.