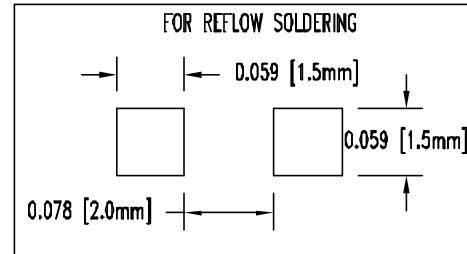
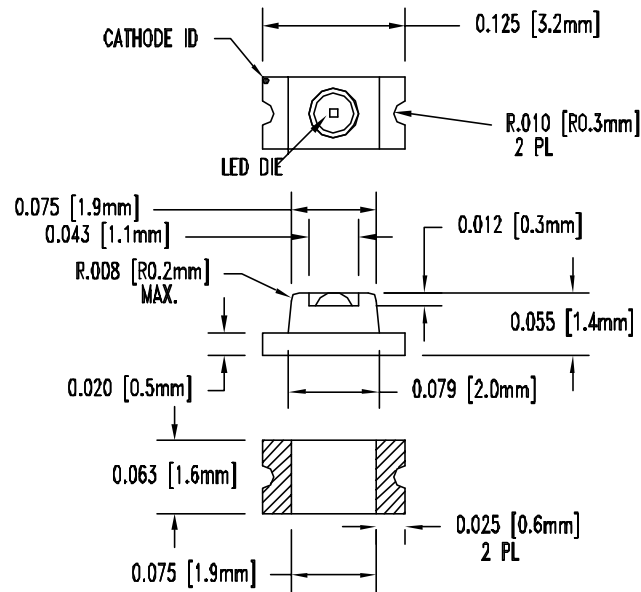


REV	DESCRIPTION	DATE	APPROVED
A	ENGINEERING RELEASE.	05/19/03	MC



**CAUTIONS: EMITS ULTRAVIOLET RADIATION!!**


This device radiates intense ultraviolet (UV) light when operated. Exposure to UV radiation can be harmful to your health. Protect your eyes and skin during operation. Do not look directly at this device during operation. Exposure to UV light, even for a brief period, can damage your eyes. Do not operate the device unless you have had proper safety training and take appropriate precautions. Do not permit children or untrained personnel to operate the device.

LED Part No.	Chip						Lens Appearance	Absolute Maximum Ratings				Electro-Optical Data @ 20mA				Viewing Angle (Deg.)
	Material	Emitted Color	Peak Wave Length $\lambda_p$ (nm)			Dom. Wave Length $\lambda_d$ (nm) Typ.		$\Delta\lambda$ (nm)	Pd (mW)	If (Typ) (mA)	Peak (If) (mA)	Vf(V)		Radiant Flux P (mW)	Optical Rise Time (t <sub>r</sub> , ns)	
			Min.	Typ.	Max.							Typ.	Max.			
SM1206UV-395-IL	InGaN	BLUE UV	390	395	400	430	WATER CLEAR	60	100	30	100	3.7	4.0	11.0	30	70
SM1206UV-400-IL	InGaN	BLUE UV	390	400	410	430	WATER CLEAR	60	100	30	100	3.7	4.0	12.0	30	70
SM1206UV-405-IL	InGaN	BLUE UV	400	405	410	430	WATER CLEAR	60	100	30	100	3.7	4.0	12.0	30	70

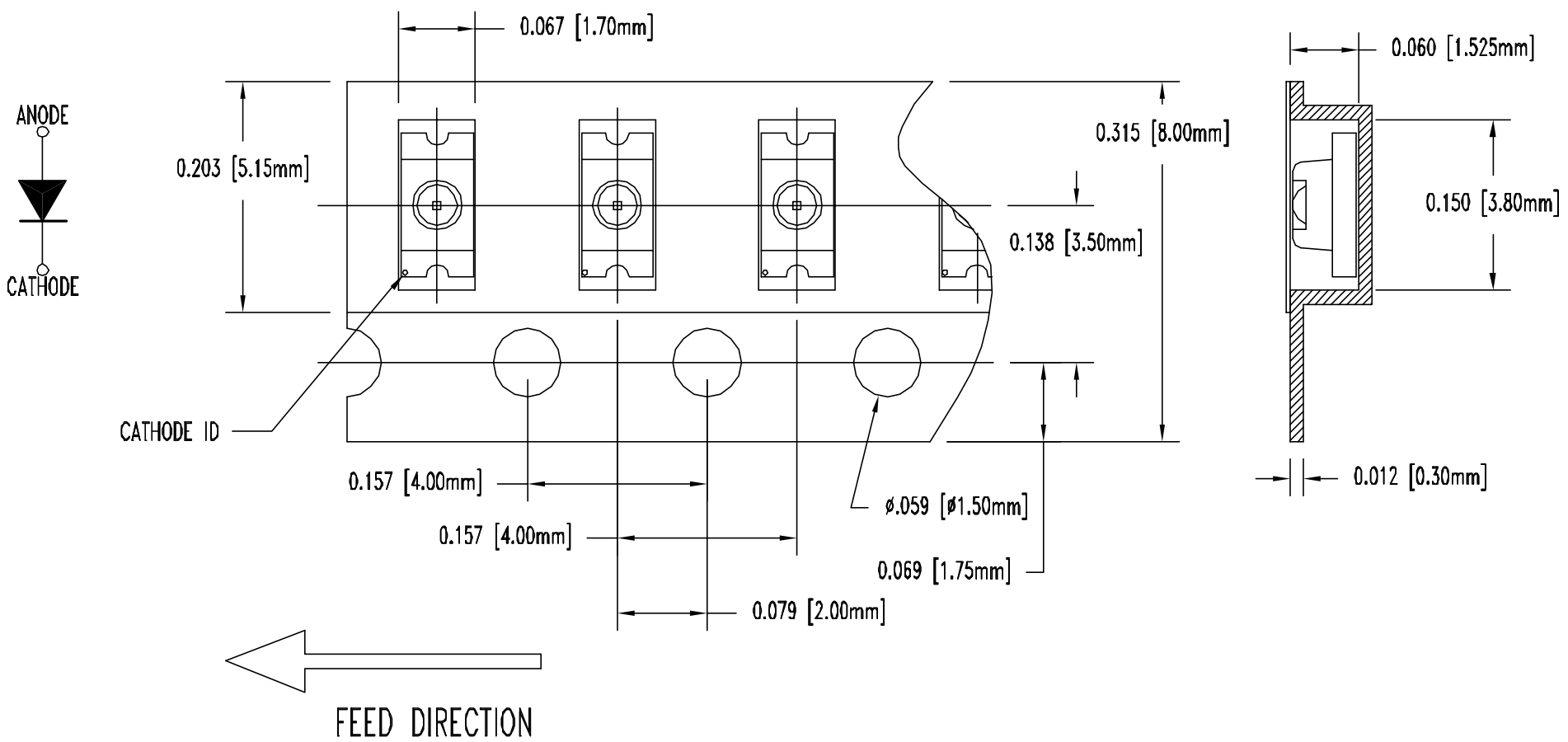
**ABSOLUTE MAXIMUM RATINGS (Ta=25°C)**

ELECTROSTATIC DISCHARGE THRESHOLD (HBM) \_\_\_\_\_ 1000V  
 ELECTROSTATIC DISCHARGE CLASSIFICATION (MIL-STD-883E) \_\_\_\_\_ CLASS 2 (CLASS 1 FOR UV)  
 LED JUNCTION TEMPERATURE \_\_\_\_\_ 125°C  
 REVERSE VOLTAGE \_\_\_\_\_ 5V  
 REVERSE CURRENT (V<sub>R</sub> = 5V) \_\_\_\_\_ 10µA  
 OPERATING TEMPERATURE RANGE \_\_\_\_\_ -25°C ~ 85°C  
 STORAGE TEMPERATURE \_\_\_\_\_ -30°C ~ 100°C  
 LEAD SOLDERING TEMPERATURE(1/16" FROM BODY) \_\_\_\_\_ 260°C FOR 5 SECONDS

Product resistance to electrostatic discharge (ESD) is measured by simulating ESD using a rapid avalanche energy test (RAET). The RAET procedures are designed to approximate the maximum ESD ratings shown. Seller gives no other assurances regarding the ability of Products to withstand ESD.

UNLESS OTHERWISE SPECIFIED: DIMENSIONS ARE IN INCHES		 <b>4 THOMAS, IRVINE, CA.92618</b> TEL: (949) 951-8808 FAX: (949) 951-3974	
TOLERANCES			
DECIMALS	ANGULAR	PART NAME: <b>1206 SMD LED, UV</b>	
.X ± .1	X° ± 1°		
.XX ± .02			
.XXX ± .010		DESIGNER: <b>DAVID GREEN</b> DATE: <b>05/19/03</b> CHECKER: <b>M CHEN</b> DATE: <b>05/19/03</b>	
SIZE: <b>A</b>	DWG NAME: _____	DWG NO.: <b>SM1206UV-XXX-IL</b>	REV: <b>A</b>
SCALE: <b>1=1</b>	CAGE CODE: <b>32559</b>	SHEET <b>1</b> OF <b>2</b>	

REV	DESCRIPTION	DATE	APPROVED
	SEE SHEET #1.		



2. UNLESS OTHERWISE SPECIFIED,  
PACKAGING TO COMPLY WITH EIA-481-B

1. 3000 pcs PER REEL

UNLESS OTHERWISE SPECIFIED: DIMENSIONS ARE IN INCHES		TOLERANCES		Bivar®	
DECIMALS	ANGULAR	DECIMALS	ANGULAR	4 THOMAS, IRVINE, CA.92618	
.X ± .1	° ± 1°	.XX ± .02		TEL: (949) 951-8808 FAX: (949) 951-9074	
.XXX ± .010				PART NAME: 1206 SMD LED, UV	
DESIGNER DAVID GREEN	DATE 05/19/03	SIZE A	DWG. NAME SM1206UV-XXX-IL	DWG. NO. A	REV A
CHECKER M CHEN	DATE 05/19/03	SCALE 1=1	CAGE CODE 32559	SHEET 2 OF 2	



Компания «ЭлектроПласт» предлагает заключение долгосрочных отношений при поставках импортных электронных компонентов на взаимовыгодных условиях!

Наши преимущества:

- Оперативные поставки широкого спектра электронных компонентов отечественного и импортного производства напрямую от производителей и с крупнейших мировых складов;
- Поставка более 17-ти миллионов наименований электронных компонентов;
- Поставка сложных, дефицитных, либо снятых с производства позиций;
- Оперативные сроки поставки под заказ (от 5 рабочих дней);
- Экспресс доставка в любую точку России;
- Техническая поддержка проекта, помощь в подборе аналогов, поставка прототипов;
- Система менеджмента качества сертифицирована по Международному стандарту ISO 9001;
- Лицензия ФСБ на осуществление работ с использованием сведений, составляющих государственную тайну;
- Поставка специализированных компонентов (Xilinx, Altera, Analog Devices, Intersil, Interpoint, Microsemi, Aeroflex, Peregrine, Syfer, Eurofarad, Texas Instrument, Miteq, Cobham, E2V, MA-COM, Hittite, Mini-Circuits, General Dynamics и др.);

Помимо этого, одним из направлений компании «ЭлектроПласт» является направление «Источники питания». Мы предлагаем Вам помощь Конструкторского отдела:

- Подбор оптимального решения, техническое обоснование при выборе компонента;
- Подбор аналогов;
- Консультации по применению компонента;
- Поставка образцов и прототипов;
- Техническая поддержка проекта;
- Защита от снятия компонента с производства.



#### Как с нами связаться

**Телефон:** 8 (812) 309 58 32 (многоканальный)

**Факс:** 8 (812) 320-02-42

**Электронная почта:** [org@eplast1.ru](mailto:org@eplast1.ru)

**Адрес:** 198099, г. Санкт-Петербург, ул. Калинина, дом 2, корпус 4, литера А.