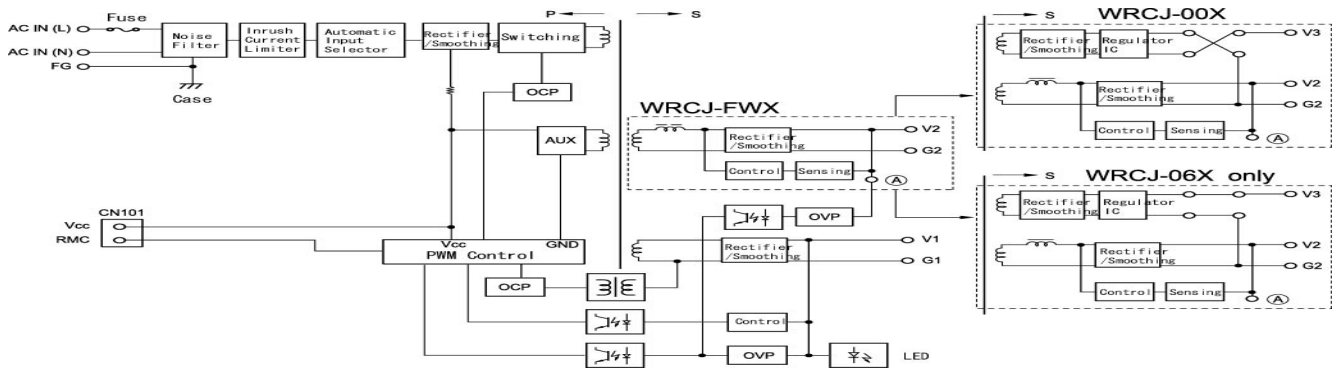


80 WATT AC-DC CONVERTER

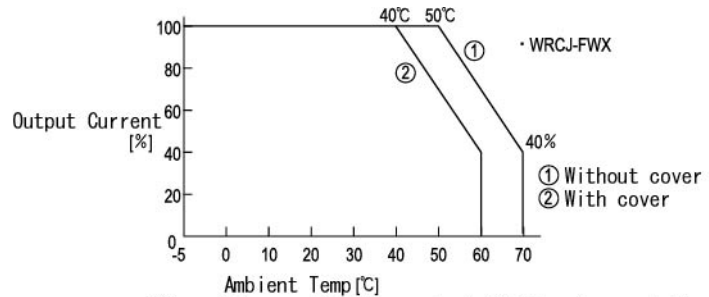
WRCJ-00X Series 3 CHANNEL

Specifications<AC/DC>	Model			
WRCJ**X-U 80WATTS/3 OUTPUTS	WRCJ01X-U	WRCJ03X-U	WRCJ04X-U	WRCJ06X-U
Input Characteristic				
Input Voltage	AC115/230V			
Input Current	1.8A at AC115V/1.1A at AC230V			
Input Range *1	AC85-132V/170-264V(DC220-350V)			
Input Frequency	50/60Hz			
Input Frequency Range	47-440Hz			
Phase	Single			
Inrush Current *2	20A(maximum) at AC100/40A(maximum) at AC200V			
Efficiency [%] (typical) *3	72	72	72	72

BLOCK DIAGRAM



DERATING CURVE



* For safety specification, contact ETA Sales Representative

Specifications<AC/DC>	Model											
	WRCJ01X-U			WRCJ03X-U			WRCJ04X-U			WRCJ06X-U		
WRCJ**X-U 80WATTS/3 OUTPUTS												
Output Voltage [V]	5	+12	-12	5	+12	-5	5	+15	-15	5	+24	+12
Output Current [A]	1.0-10.0	4.0	1.0	1.0-10.0	4.0	1.5	1.0-10.0	3.2	1.0	1.0-10.0	2.0	1.0
Power [W]	80(maximum)											
Voltage Adjust Range	V1:+5%/-0% of Rated Output Voltage(at no load within the input range)											
	V2:+/-5% of Rated Output Voltage(at no load within the input range)											
	V3:fixed with tolerance of +/-3%(at no load within the input range)											
Ripple and Noise [mVp-p](maximum) *4	150	220	220	150	220	150	150	250	250	150	340	220
Regulation												
a.Statistic Line Regulation [mV](maximum)	25	60	60	25	60	25	25	75	75	25	120	60
b.Statistic Load Regulation [mV](maximum)	50	120	240	50	120	100	50	150	300	50	240	240
c.Temperature Coefficient *5	0.03%/°C											
d.Drift[mV](maximum) *6	50	120	120	50	120	50	50	150	150	50	240	120
e.Dynamic Load Regulation [mV](typical) *7	not specified											
f.Recovery Time *7	not specified											
Rise up time	550mS(maximum) at 25°Cand rated input/output											
Hold up time	20mS(minimum) at 25°Cand rated input/output											
Functions												
Overcurrent Protection [A]	V1,V2:Current Limiting with automatic recovery V3:by the regulator I.C's characteristics Please refer to individual spec-sheet											
Overvoltage Protection $\geq 20\%$ of Rated Output Voltage[V]	V1,V2:Output shutdown(to reset,leave 1 minute after shut-off) V3:not available											
	6	14.4	-	6	14.4	-	6	18	-	6	27.6	-
Remote Sense	not available											
Remote On/Off	available											
Power Fail Detection	not available											
Parallel/series Operation	not available											
Environmental												
Operating Temperature *8	-5 to +40°Copen frame type:-5 to +50°C											
Operating Humidity	30 to 85%RH(non-condensing)											
Storage Temperature	-20 to +85°C											
Storage Humidity	10 to 85%RH(non-condensing)											
Withstanding Voltage	Primary-Secondary AC3,000V for 1minute											
	Primary-Frame Ground AC2,500V for 1minute											
	Secondary-Frame Ground AC500V for 1minute											
Isolation Resistance	Primary-Secondary-Frame Ground 100MQ(minimum) by DC500V insulation tester											
Vibration	5-10Hz:10mm double amplitude,10-55Hz:19.6m/s ² , 20minutes' period for 60minutes each along X,Y,Z axes(non-											
Shock	294m/s ²											
Cooling	Convection											
Leakage Current	1mA(maximum) at 25°Crated input/output and rated input frequency											
Line Conducted Noise	Built to meet VDE0871 Class B											
	Built to meet VCCI Class B											
	Built to meet FCC Part15-B Class B											
Safety	UL: UL1950 C-UL:CSA C22.2 No 950											
	VDE:EN60950,IEC950,VDE0805											
Weight (typical)	760g/open frame type:700g											
MTBF [H]	300,000											
Switching Frequency[kHz](typical)	200											

Conditions:

*1 Automatically selected at AC140V +/-2V

*2 at cold start

*3 at AC100V input and output of 80watt

*4 measured by a bayonet probe at the end of a pair of 20cm long wires terminated with a 22uF electrolytic capacitor and a 0.1uF film capacitor in parallel at a 0 to 100MHz bandwidth

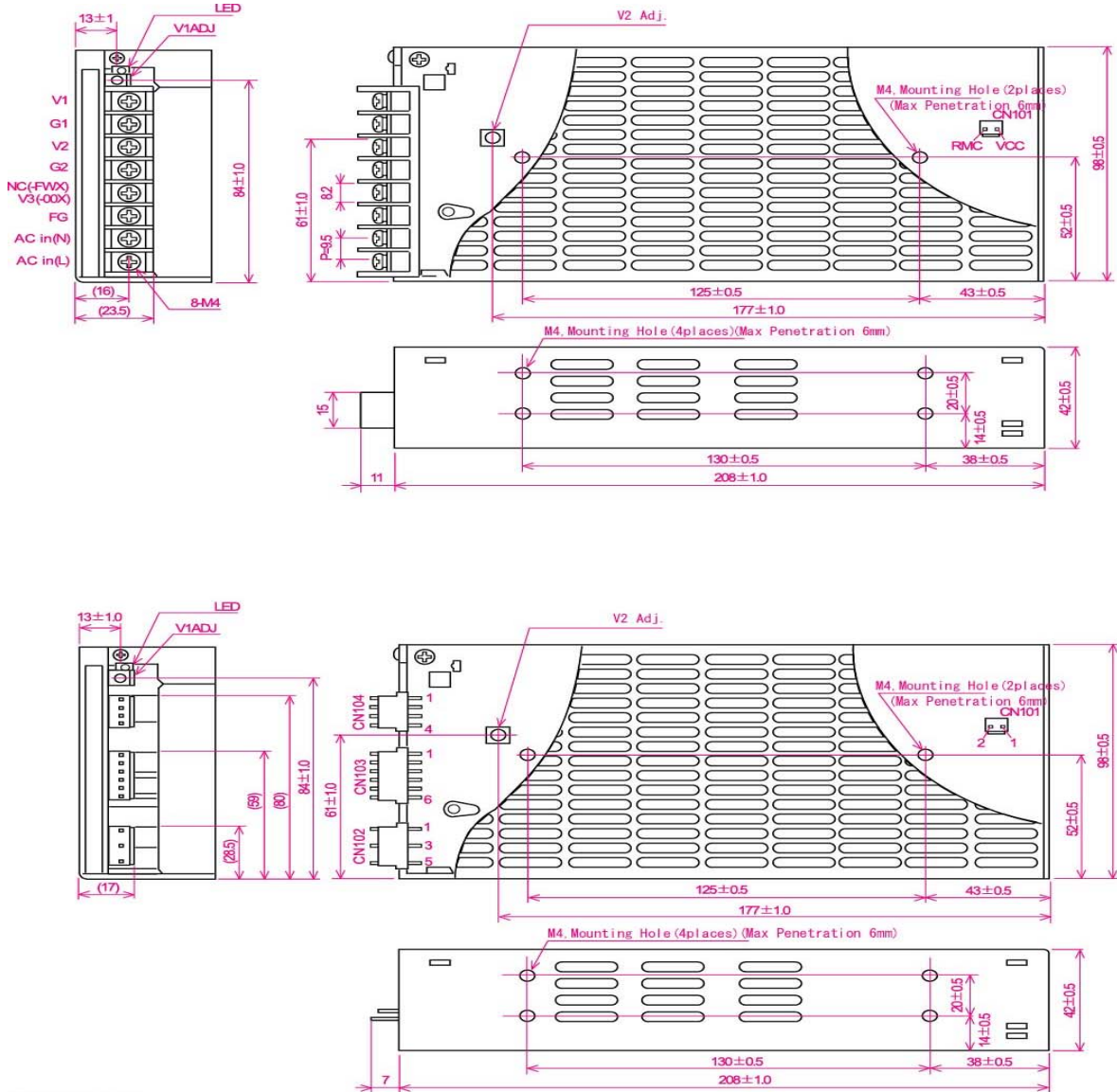
*5 at -5 to +40°Copen frame type:-5 to +50°C

*6 for 7hour period after 1hour warm-up at 25°Cand rated input/output

*7 when output current changed from 25% to 75% of rated output current rapidly at rated input

*8 safety approved at 25°Cat UL/C-UL and 50°Cat VDE

DIMENSION DIAGRAM



Pin Assignments

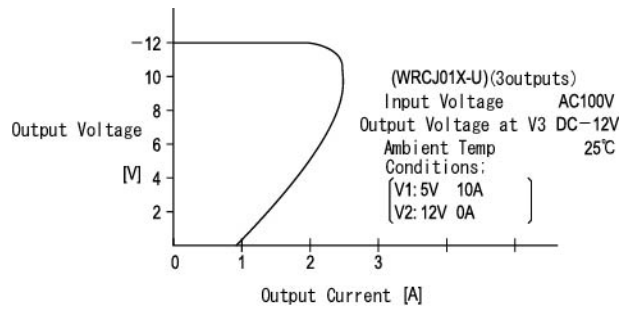
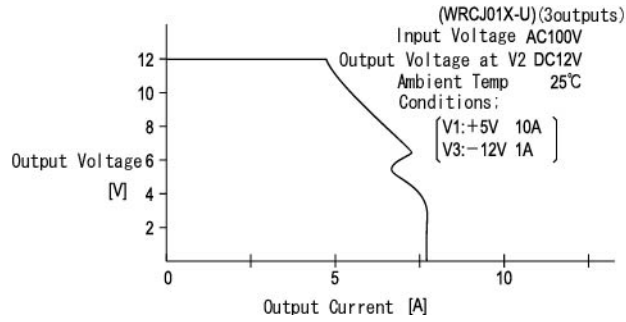
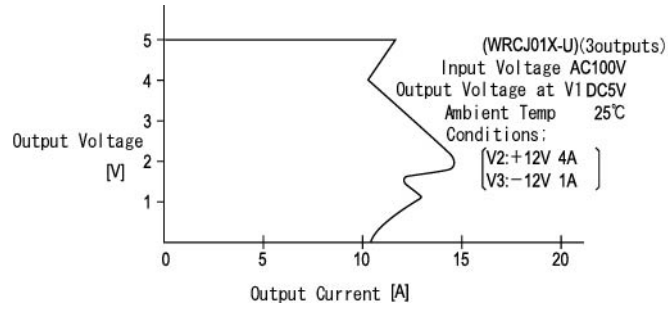
CN101	CN102	CN104
1 Vcc	1 FG	1 V1
2 RMC	2 NC	2 V1
	3 AC in(N)	3 G1
	4 NC	4 G1
	5 AC in(L)	

CN103
1 V2
2 V2
3 G2
4 G2
5 NC(-FWX-S) . V3(-OOX-S)
6 NC(-FWX-S) . V3(-OOX-S)

	Housing
CN101	VHR-2N
CN102	VHR-5N
CN103	VHR-6N
CN104	VHR-4N

Maker: JST

OCP CURVE





Компания «ЭлектроПласт» предлагает заключение долгосрочных отношений при поставках импортных электронных компонентов на взаимовыгодных условиях!

Наши преимущества:

- Оперативные поставки широкого спектра электронных компонентов отечественного и импортного производства напрямую от производителей и с крупнейших мировых складов;
- Поставка более 17-ти миллионов наименований электронных компонентов;
- Поставка сложных, дефицитных, либо снятых с производства позиций;
- Оперативные сроки поставки под заказ (от 5 рабочих дней);
- Экспресс доставка в любую точку России;
- Техническая поддержка проекта, помощь в подборе аналогов, поставка прототипов;
- Система менеджмента качества сертифицирована по Международному стандарту ISO 9001;
- Лицензия ФСБ на осуществление работ с использованием сведений, составляющих государственную тайну;
- Поставка специализированных компонентов (Xilinx, Altera, Analog Devices, Intersil, Interpoint, Microsemi, Aeroflex, Peregrine, Syfer, Eurofarad, Texas Instrument, Miteq, Cobham, E2V, MA-COM, Hittite, Mini-Circuits, General Dynamics и др.);

Помимо этого, одним из направлений компании «ЭлектроПласт» является направление «Источники питания». Мы предлагаем Вам помощь Конструкторского отдела:

- Подбор оптимального решения, техническое обоснование при выборе компонента;
- Подбор аналогов;
- Консультации по применению компонента;
- Поставка образцов и прототипов;
- Техническая поддержка проекта;
- Защита от снятия компонента с производства.



Как с нами связаться

Телефон: 8 (812) 309 58 32 (многоканальный)

Факс: 8 (812) 320-02-42

Электронная почта: org@eplast1.ru

Адрес: 198099, г. Санкт-Петербург, ул. Калинина, дом 2, корпус 4, литера А.