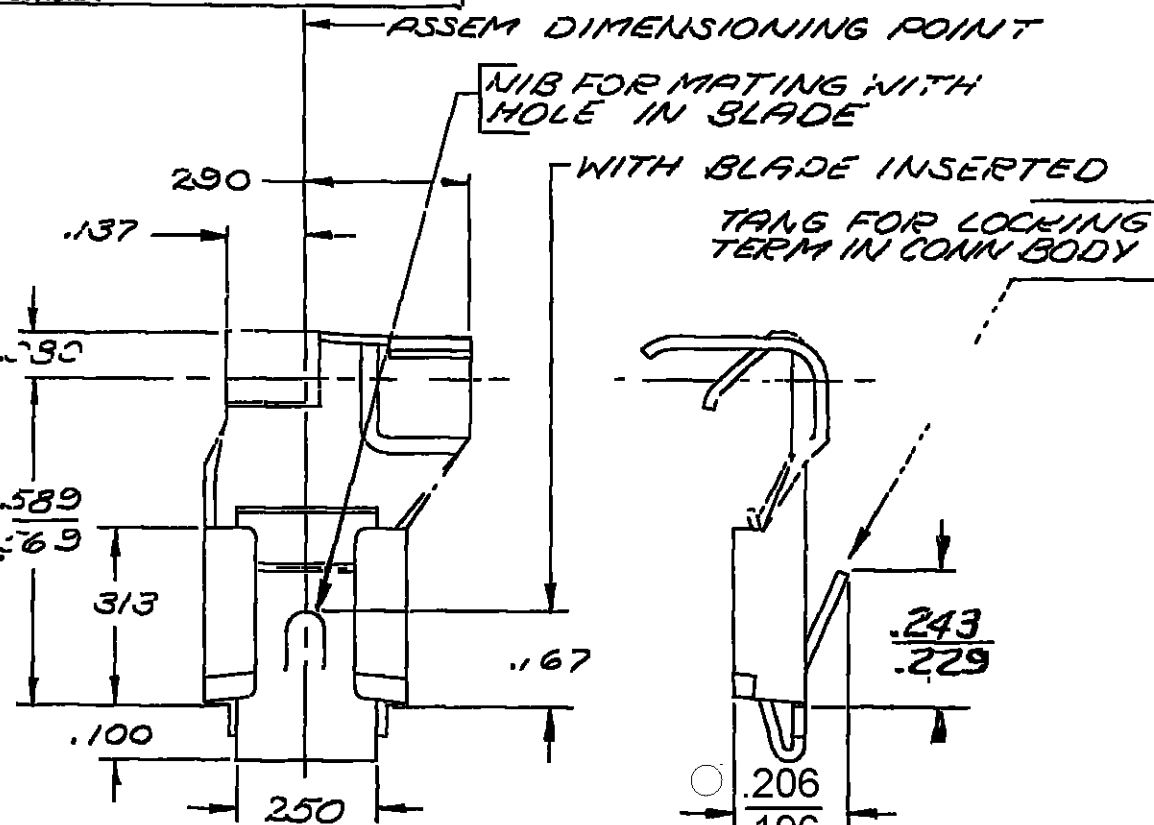


PACKARD ELECTRIC DIVISION
 GENERAL MOTORS CORPORATION
 WARREN, OHIO

1146
 147
 TR-V
 05H-A
 CHEV
 41-V
 PER-A
 63-R
 74-R
 1374-R
 1124-26-
 330-R
 900R
 951R
 250R

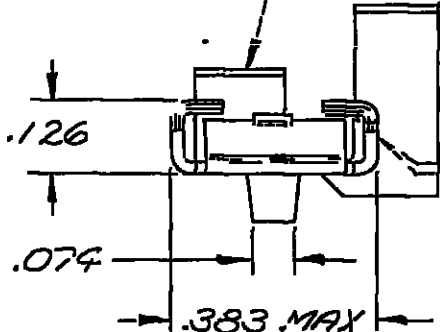
DO NOT SCALE

THIS DRAWING AND DESIGN HEREON CONSTITUTE A PROPRIETARY DESIGN OF PACKARD ELECTRIC DIVISION AND IS NOT TO BE DUPLICATED OR REPRODUCED WITHOUT AUTHORITY OF PACKARD ELECTRIC DIVISION



CONDUCTOR WING FOR #14 TO #20 GA. CABLE

INSULATION WING FOR .120 MAX. INSUL. DIA.



C02D1617

NOTE — TO FIT .032 x .312 SLADE

— OUTLINE DRAWING —

PART NO

2973722

SIZE

A

DATE	SYM	REVISION RECORD	C/N NO.
2-22-60	∞	REVISED & REDRAWN	608
3-31-60	∞	TIN-ZINC PLATED WAS	1015
		TIN PLATED	
1-4-61	∞	FEMALE WAS SIDE TERM	3562
5-31-61	∞	#4 TO #20 WAS #16	4772
		#18 OR #20 - 2 PLACES	
		312 WAS 5/16	
2-19-69	∞	MAT'L SPEC WAS BRASS	34267
		TIN-ZINC PLATED	
4-9-69	∞	MAT'L THK. WAS 0179	36300
5-17-70	∞	REVISED	40752
12-18-74	-	MAT'L SPEC REVISED	54420
06DE10	-	.206/196 WAS .201/194	412759

CODE NO 6900

TOLERANCE UNLESS OTHERWISE SPECIFIED

DECIMAL ±.005

FRACTIONAL

ANGULAR

DWG DATE 6-24-59 SCALE NONE DR PLYLER

ROUTING DEPT OUTST REFERENCE

SCALE M

CK PRICE 2-25-60

APPR

REFERENCE 2973723-D(C)

APPR R.H. Prop 2-29

MATERIAL SPEC .018 THK. SAE CA 210 BRASS - TIN PLATED

CODE NO

NAME TERMINAL - FEMALE - '59 SERIES FOR #14 TO #20 GA CABLE

PART NO 2973722

SIZE A



Компания «ЭлектроПласт» предлагает заключение долгосрочных отношений при поставках импортных электронных компонентов на взаимовыгодных условиях!

Наши преимущества:

- Оперативные поставки широкого спектра электронных компонентов отечественного и импортного производства напрямую от производителей и с крупнейших мировых складов;
- Поставка более 17-ти миллионов наименований электронных компонентов;
- Поставка сложных, дефицитных, либо снятых с производства позиций;
- Оперативные сроки поставки под заказ (от 5 рабочих дней);
- Экспресс доставка в любую точку России;
- Техническая поддержка проекта, помощь в подборе аналогов, поставка прототипов;
- Система менеджмента качества сертифицирована по Международному стандарту ISO 9001;
- Лицензия ФСБ на осуществление работ с использованием сведений, составляющих государственную тайну;
- Поставка специализированных компонентов (Xilinx, Altera, Analog Devices, Intersil, Interpoint, Microsemi, Aeroflex, Peregrine, Syfer, Eurofarad, Texas Instrument, Miteq, Cobham, E2V, MA-COM, Hittite, Mini-Circuits, General Dynamics и др.);

Помимо этого, одним из направлений компании «ЭлектроПласт» является направление «Источники питания». Мы предлагаем Вам помощь Конструкторского отдела:

- Подбор оптимального решения, техническое обоснование при выборе компонента;
- Подбор аналогов;
- Консультации по применению компонента;
- Поставка образцов и прототипов;
- Техническая поддержка проекта;
- Защита от снятия компонента с производства.



Как с нами связаться

Телефон: 8 (812) 309 58 32 (многоканальный)

Факс: 8 (812) 320-02-42

Электронная почта: org@eplast1.ru

Адрес: 198099, г. Санкт-Петербург, ул. Калинина, дом 2, корпус 4, литера А.