

**DESCRIPTION: 973 SERIES D-SUB BACKSHELL**

**BACKSHELL KIT INCLUDES:**

- (2) BACKSHELL HALVES
- (2) 4-40 THUMBSCREWS
- (2) HOUSING SCREWS
- (1) METAL STRAIN RELIEF CLAMP
- (2) STRAIN RELIEF SCREWS

**973-XXX-XXXRXX1**

SERIES \_\_\_\_\_

POSITIONS \_\_\_\_\_

009  
015  
025  
037  
050

MATERIAL \_\_\_\_\_

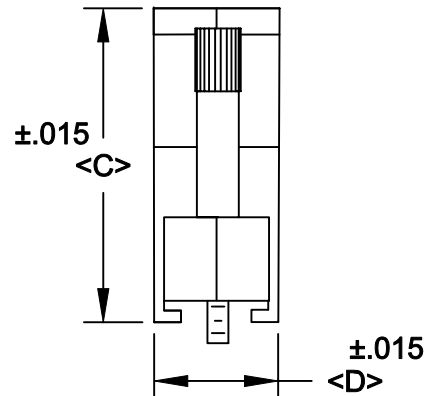
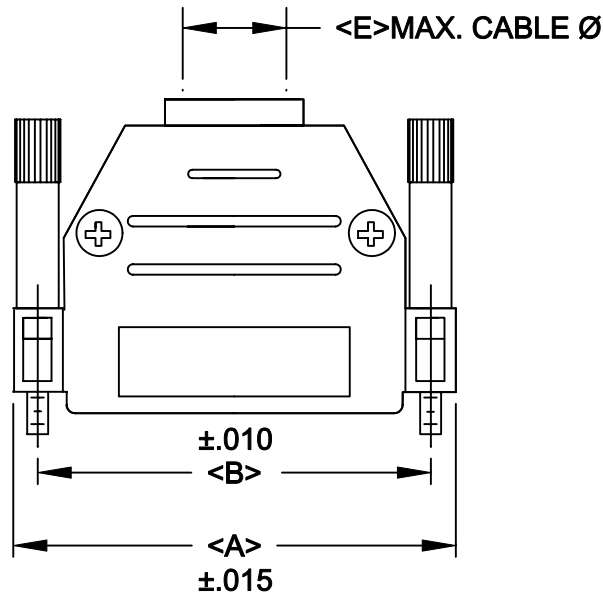
010 = PLASTIC  
020 = METALIZED PLASTIC

COLOR: \_\_\_\_\_

01 = BLACK  
12 = NICKEL OVER COPPER

PUT-UPS \_\_\_\_\_

1 = KIT



| POS. | A     | B     | C     | D     | E     |
|------|-------|-------|-------|-------|-------|
| 9    | 1.240 | .984  | 1.221 | .598  | .335  |
|      | 31.50 | 24.99 | 31.01 | 15.19 | 8.51  |
| 15   | 1.575 | 1.312 | 1.378 | .598  | .335  |
|      | 40.01 | 33.32 | 35.00 | 15.19 | 8.51  |
| 25   | 2.106 | 1.852 | 1.496 | .598  | .433  |
|      | 53.49 | 47.04 | 38.00 | 15.19 | 11.00 |
| 37   | 2.756 | 2.500 | 1.575 | .598  | .433  |
|      | 70.00 | 63.50 | 40.01 | 15.19 | 11.00 |
| 50   | 2.657 | 2.406 | 1.575 | .717  | .472  |
|      | 67.49 | 61.00 | 40.01 | 18.21 | 11.99 |

**METALIZED PLASTIC:**  
**MATERIAL: HIGH TEMPERATURE ABS**  
**PLATING: NICKEL OVER COPPER**

**PLASTIC:**  
**MATERIAL: HIGH TEMPERATURE ABS**  
**COLOR: BLACK**  
**OPERATING TEMP: -55°C TO +125°C**  
**RoHS COMPLIANT**

|                                   |  |  |                              |                         |
|-----------------------------------|--|--|------------------------------|-------------------------|
|                                   | THESE DRAWINGS AND SPECIFICATIONS ARE THE PROPERTY OF NorComp AND SHALL NOT BE REPRODUCED, COPIED OR USED AS THE BASIS FOR THE MANUFACTURE OR SALES OF APPARATUS WITHOUT WRITTEN PERMISSION. |  | DRAWN:<br><b>PAM JENKINS</b> | DATE:<br><b>7-15-05</b> |
|                                   |  |  | CHECKED:                     | DATE:                   |
| <h1>NorComp</h1>                  |  |  | SCALE                        | SHEET OF                |
|                                   |  |  | REV<br>1                     |                         |
| DWG NO.<br><b>973-XXX-0X0RXX1</b> |  |  |                              |                         |



Компания «ЭлектроПласт» предлагает заключение долгосрочных отношений при поставках импортных электронных компонентов на взаимовыгодных условиях!

Наши преимущества:

- Оперативные поставки широкого спектра электронных компонентов отечественного и импортного производства напрямую от производителей и с крупнейших мировых складов;
- Поставка более 17-ти миллионов наименований электронных компонентов;
- Поставка сложных, дефицитных, либо снятых с производства позиций;
- Оперативные сроки поставки под заказ (от 5 рабочих дней);
- Экспресс доставка в любую точку России;
- Техническая поддержка проекта, помощь в подборе аналогов, поставка прототипов;
- Система менеджмента качества сертифицирована по Международному стандарту ISO 9001;
- Лицензия ФСБ на осуществление работ с использованием сведений, составляющих государственную тайну;
- Поставка специализированных компонентов (Xilinx, Altera, Analog Devices, Intersil, Interpoint, Microsemi, Aeroflex, Peregrine, Syfer, Eurofarad, Texas Instrument, Miteq, Cobham, E2V, MA-COM, Hittite, Mini-Circuits, General Dynamics и др.);

Помимо этого, одним из направлений компании «ЭлектроПласт» является направление «Источники питания». Мы предлагаем Вам помощь Конструкторского отдела:

- Подбор оптимального решения, техническое обоснование при выборе компонента;
- Подбор аналогов;
- Консультации по применению компонента;
- Поставка образцов и прототипов;
- Техническая поддержка проекта;
- Защита от снятия компонента с производства.



#### Как с нами связаться

**Телефон:** 8 (812) 309 58 32 (многоканальный)

**Факс:** 8 (812) 320-02-42

**Электронная почта:** [org@eplast1.ru](mailto:org@eplast1.ru)

**Адрес:** 198099, г. Санкт-Петербург, ул. Калинина, дом 2, корпус 4, литера А.