



DEUTSCH



DTS series
MIL-DTL-38999 Aluminium

Serie III

Summary / Sommaire

| | | | |
|---------------------------------|-------|-------------------------------|-------|
| Introduction | 1 | Présentation | 1 |
| Synoptic | 3 | Synoptique | 3 |
| Technical characteristics | 4 | Caractéristiques techniques | 5 |
| Part numbering system | 6-7-8 | Système de référence | 6-7-8 |
| Key orientation | 9 | Détrompage mécanique | 9 |
| Arrangements | 10 | Arrangements | 10 |
| Receptacles | 11 | Embases | 11 |
| Hermetic receptacles | 12 | Embases hermétiques | 12 |
| Plugs | 14 | Fiches | 14 |
| Dummy receptacle and Panel seal | 15 | Embase de repos et Joint plat | 15 |
| Mating and unmating dimensions | 17 | Accouplements | 17 |
| Mounting styles | 18-19 | Modes de fixation | 18-19 |
| Contacts and tools | 20-21 | Contacts et outillages | 20-21 |

Overall dimensions and characteristics are given for indication guidance only. DEUTSCH reserves the right to modify them for production improvement reasons (Proprietary products only).

Les côtes d'encombrements ainsi que les caractéristiques ne sont données qu'à titre indicatif. DEUTSCH se réserve le droit de les modifier dans le souci d'améliorer ses fabrications (Produits propriétaires seulement).

Introduction / Présentation



- | | |
|----------------------------------------------------------------------------------------------------------------------------------------------------------------------------------------------------------------------------------------------------------------------------------------------------------------------------------------------------------------------------------------------------------------------------------------------------------------------------------------------------------------------------------------------------------------------------------------------------------------------------------------------------------------------------------------------------------------------------|----------------------------------------------------------------------------------------------------------------------------------------------------------------------------------------------------------------------------------------------------------------------------------------------------------------------------------------------------------------------------------------------------------------------------------------------------------------------------------------------------------------------------------------------------------------------------------------------------------------------------------------------------------------------------------------------------------------------------------------------------------------------------------------------------------------|
| <p>1 Deutsch uses superior silicone seals providing maximum tear resistance and sealing memory.</p> <p>2 Threaded coupling with self locking...</p> <p>3 Provides 100 % metal-to-metal bottoming for maximum EMI grounding protection.</p> <p>4 Trapezoidal thread assures better shell to shell continuity.</p> <p>5 Grounding fingers providing EMI protection.</p> <p>6 Elongated mounting holes permit the DTS connector to intermount with existing standard MIL-DTL-38999 box or wall mount receptacles, giving it a design replacement advantage.</p> <p>7 Deutsch proven contact retention system provides superior contact retention under severe vibration.</p> | <p>1 L'Élastomère de silicone offre une résistance optimale au déchirement et une mémoire élastique.</p> <p>2 Verrouillage à vis auto-freinée à sens prépondérant au verrouillage ou déverrouillage.</p> <p>3 Butée métal-métal pour une protection EMI maximal.</p> <p>4 Filetage trapézoïdal assurant une meilleure continuité électrique entre boîtiers.</p> <p>5 Continuité électrique entre fiche et embase, par couronne de masse (R.F.I.).</p> <p>6 Collettes carrées avec 4 trous oblongs, permettant un montage en lieu et place des connecteurs existants, suivant MIL-DTL-38999.</p> <p>7 Clips moulés d'une seule pièce dans le bloc isolant réalisé en résine thermoplastique garantissant une rétention du contact optimale dans l'isolant.</p> |
|----------------------------------------------------------------------------------------------------------------------------------------------------------------------------------------------------------------------------------------------------------------------------------------------------------------------------------------------------------------------------------------------------------------------------------------------------------------------------------------------------------------------------------------------------------------------------------------------------------------------------------------------------------------------------------------------------------------------------|----------------------------------------------------------------------------------------------------------------------------------------------------------------------------------------------------------------------------------------------------------------------------------------------------------------------------------------------------------------------------------------------------------------------------------------------------------------------------------------------------------------------------------------------------------------------------------------------------------------------------------------------------------------------------------------------------------------------------------------------------------------------------------------------------------------|

DTS Advantages / Avantages

- 1** Threaded coupling with self locking.
 - 2** 100 % scoop-proof shells.
 - 3** High resistance mechanical aluminium shells.
 - 4** Stainless steel shells for hermetic version.
 - 5** Corrosion : 500 hours salt spray protection for class W.
 - 6** R.F.I. fingers.
 - 7** Plugs and receptacles are equipped with thermoplastic and elastomer insert.
 - 8** Thermoplastic clips molded directly with insert.
 - 9** Hermetic receptacle shells with glass insert.
 - 10** Removable crimping contacts (SAE-AS 39029).
 - 11** Sealing receptacle with contacts for printed circuit board.
 - 12** Hermetic receptacle with solder contacts, contacts for printed circuit board.
 - 13** Connector in accordance with specifications MIL-DTL-38999 series III.
 - 14** Connector QPL (to order as per QPL).
- 1** Verrouillage rapide à vis 3 filets.
 - 2** Boîtier 100 % scoop-proof.
 - 3** Boîtier en alliage d'aluminium à haute résistance mécanique.
 - 4** Boîtier en inox pour les hermétiques.
 - 5** Protection 500 heures au brouillard salin en finition W pour la version étanche.
 - 6** Fiches avec couronne de masse R.F.I.
 - 7** Fiches et embases étanches avec isolant en résine et élastomère de synthèse.
 - 8** Clips thermoplastiques de rétention des contacts, moulés dans l'isolant central.
 - 9** Embases hermétiques à scellement verre métal.
 - 10** Contacts à sertir démontables (SAE-AS 39029).
 - 11** Contacts à picots pour connecteur étanche.
 - 12** Contacts à souder et à picot pour embases hermétiques non démontables.
 - 13** Les connecteurs DTS répondent aux normes MIL-DTL-38999 série III.
 - 14** Connecteur QPL (commander suivant QPL)

DTS Synoptic / Synoptique

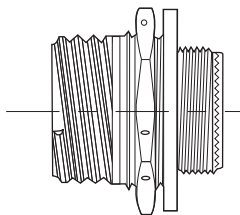
Plug / Fiche



Sealed Receptacles / Embases Etanches

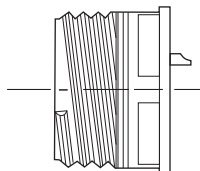


4 holes square wall mounting
Collerette carrée fixation 4 trous

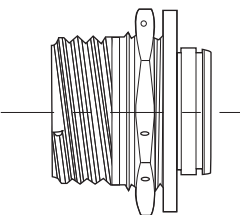


Jam-nut mounting
Collerette ronde fixation par écrou

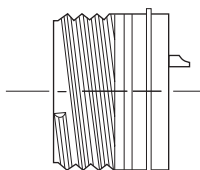
Hermetic receptacles / Embases hermétiques



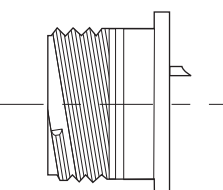
4 holes square wall mounting
Collerette carrée fixation 4 trous



Jam-nut mounting
Collerette ronde fixation par écrou

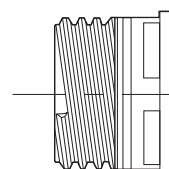


Solder mounting receptacle
Collerette à braser



Solder box mounting
Collerette à souder

Dummy receptacle / Prise de repos



DTS Technical Characteristics

Mechanical

| | | | |
|--------------------------------|---------------------------------|------------------|-----------------------------------------------------------------------------------------------------|
| Shell | Material | Sealed version | Aluminium alloy |
| | | Hermetic version | Stainless steel |
| | Plating | Sealed version | W - Olive drab cadmium F - Nickel |
| | | Hermetic version | Y - Passived N - Nickel |
| RFI ring | Material | | Beryllium copper |
| | Plating | | Nickel/cadmium |
| Insert | Material | Sealed version | Thermoplastic and fluorinated silicone elastomer |
| | | Hermetic version | Sintered glass insert |
| Flat gasket and 'o'ring | | | |
| | Material | | Fluoronited silicone elastomer |
| Contacts | Material | Sealed version | Copper alloy |
| | | Hermetic version | Ferrous alloy |
| | Plating | | Gold |
| | | Type | Sealed version |
| Hermetic version | Solder type or pcb (consult us) | | |
| Retention | | | Size 22 D : 4,5 N Size 12 : 11,1 N Size 20 : 6,7 N Size 8 : 11,1 N Size 16 : 11,1 N |
| Vibrations | | | As per MIL-DTL-38999 |
| Physical shocks | | | 300 g, 3 ms in the 3 axes |
| Durability | | | 500 coupling and uncoupling cycles |

Climatic

| | | |
|------------------------------|------------------|---------------------------------------------------------------------------|
| Service temperature | Sealed version | Cadmium plating - 65° C to + 175° C Nickel plating - 65° C to + 200° C |
| | Hermetic version | Passived plating - 65° C to + 200° C |
| Thermal shocks | | As per MIL-DTL-38999 |
| Sealing | | Leakage ≤ 16 cm ³ /h on mated connecting under 2.1 bars |
| Air leakage | | ≤ 1.10·10 ⁻⁶ mbar. l/s under 1 bar vacuum |
| Salt spray resistance | Hermetic version | 500 hours class W and Y, as per MIL-DTL-38999 |
| | Sealed version | 48 hours class F and N, as per MIL-DTL-38999 |

Electrical

| | | |
|------------------------------|-------------------------------------------------|------------------------------------------------------------------------------------------|
| Withstanding voltage | At sea level | Service M : 1300 V |
| | | Service I : 1800 V |
| | | Service II : 2300 V |
| | At 70 000 ft altitude | Mated connector Unmated connector |
| | | Service M : 800 V Service M : 200 V |
| | | Service I : 1000 V Service I : 200 V Service II : 1000 V Service II : 200 V |
| Insulation resistance | | ≥ 5000 MΩ to 25° C and 65 % HR max. |
| Voltage drop | Size 22 : test to 5 Amp. = 73 millivolts max. | |
| | Size 20 : test to 7,5 Amp. = 55 millivolts max. | |
| | Size 16 : test to 13 Amp. = 49 millivolts max. | |
| | Size 12 : test to 23 Amp. = 42 millivolts max. | |
| | Size 8 : test to 46 Amp. = 26 millivolts max. | |
| Shielding | | As per MIL-DTL-38999 |

| Size | Contacts current | | Diameter over insulation sheath in mm | Permitted wire Section in mm ² |
|------|------------------|------------------|---------------------------------------|-------------------------------------------|
| | Sealed version | Hermetic version | | |
| 22 | 5 A | 3 A | 0,76 to 1,37 | 0,095 to 0,38 |
| 20 | 7,5 A | 5 A | 1,01 to 2,10 | 0,21 to 0,60 |
| 16 | 13 A | 10 A | 1,65 to 2,77 | 0,60 to 1,34 |
| 12 | 23 A | 17 A | 2,46 to 3,61 | 1,91 to 3,18 |
| 8 | 46 A | 40 A | 4,50 to 5,80 | 5,30 to 8,98 |

For more information, see MIL-DTL-38999 series III or consult us.

DTS Caractéristiques Techniques

Mécaniques

| | | | |
|--------------------------------------------------------|-------------------|--------------------------------------|--------------------------------------------------|
| Boîtier | Matière | Version étanche | Alliage d'aluminium |
| | | Version hermétique | Acier inoxydable |
| | Revêtement | Version étanche | W : Cadmié vert olive, F : Nickelé |
| | | Version hermétique | Y : Passivé, N : Nickelé |
| Couronne de masse RFI | Matière | | Cuivre au béryllium |
| | Revêtement | | Nickelé / cadmié |
| Isolant | Matière | Version étanche | Thermoplastique et élastomère de silicone fluoré |
| | | Version hermétique | Verre fritté monobloc |
| Joint périphérique et torique | | | |
| | Matière | | Elastomère de silicone fluoré |
| Contact | Matière | Version étanche | Alliage de cuivre |
| | | Version hermétique | Alliage ferreux |
| | Revêtement | | Or |
| | Type | Version étanche | A sertir ou à picot (nous consulter) |
| Version hermétique | | A souder ou à picot (nous consulter) | |
| Rétention mécanique des contacts dans l'isolant | | | Taille 22 : 4,5 daN Taille 12 : 11,1 daN |
| | | | Taille 20 : 6,7 daN Taille 8 : 11,1 daN |
| | | | Taille 16 : 11,1 daN |
| Vibrations | | | Suivant MIL-DTL-38999 |
| Chocs | | | 300 g, 3 ms dans les 3 axes |
| Endurance mécanique | | | 500 cycles accouplement / désaccouplement |

Climatiques

| | | |
|----------------------------------|--------------------|---------------------------------------------------------------------|
| Température d'utilisation | Version étanche | Revêtement cadmié - 65° C à + 175° C |
| | | Revêtement nickelé - 65° C à + 200° C |
| | Version hermétique | Revêtement passivé - 65° C à + 200° C |
| Chocs thermiques | | Suivant MIL-DTL-38999 |
| Etanchéité | | Fuite ≤ 16 cm ³ /h sur connecteur accouplé sous 2.1 bars |
| Herméticité | | ≤ 1.10 ⁻⁶ mbar l/s sous une dépression de 1 bar |
| Tenue au brouillard salin | Version étanche | 500 heures classe W et Y, suivant MIL-DTL-38999, |
| | | 48 heures classe F et N, suivant MIL-DTL-38999 |

Electriques

| | | |
|-------------------------------|----------------------------|-----------------------------------------------------|
| Tension de tenue | Au niveau de la mer | Service M : 1300 V eff. |
| | | Service I : 1800 V eff. |
| | | Service II : 2300 V eff. |
| | A 30 500 mètres d'altitude | Connecteur accouplé Connecteur désaccouplé |
| | | Service M : 800 V eff. Service M : 200 V eff. |
| | | Service I : 1000 V eff. Service I : 200 V eff. |
| | | Service II : 1000 V eff. Service II : 200 V eff. |
| | | |
| Résistance d'isolement | | ≥ 5000 MΩ à 25° C et 60% HR max. |
| Chute de tension | | Taille 22 : test à 5 Amp. = 73 millivolts max. |
| | | Taille 20 : test à 7,5 Amp. = 55 millivolts max. |
| | | Taille 16 : test à 13 Amp. = 49 millivolts max. |
| | | Taille 12 : test à 23 Amp. = 42 millivolts max. |
| | | Taille 8 : test à 46 Amp. = 26 millivolts max. |
| Blindage | | Suivant MIL-DTL-38999 |

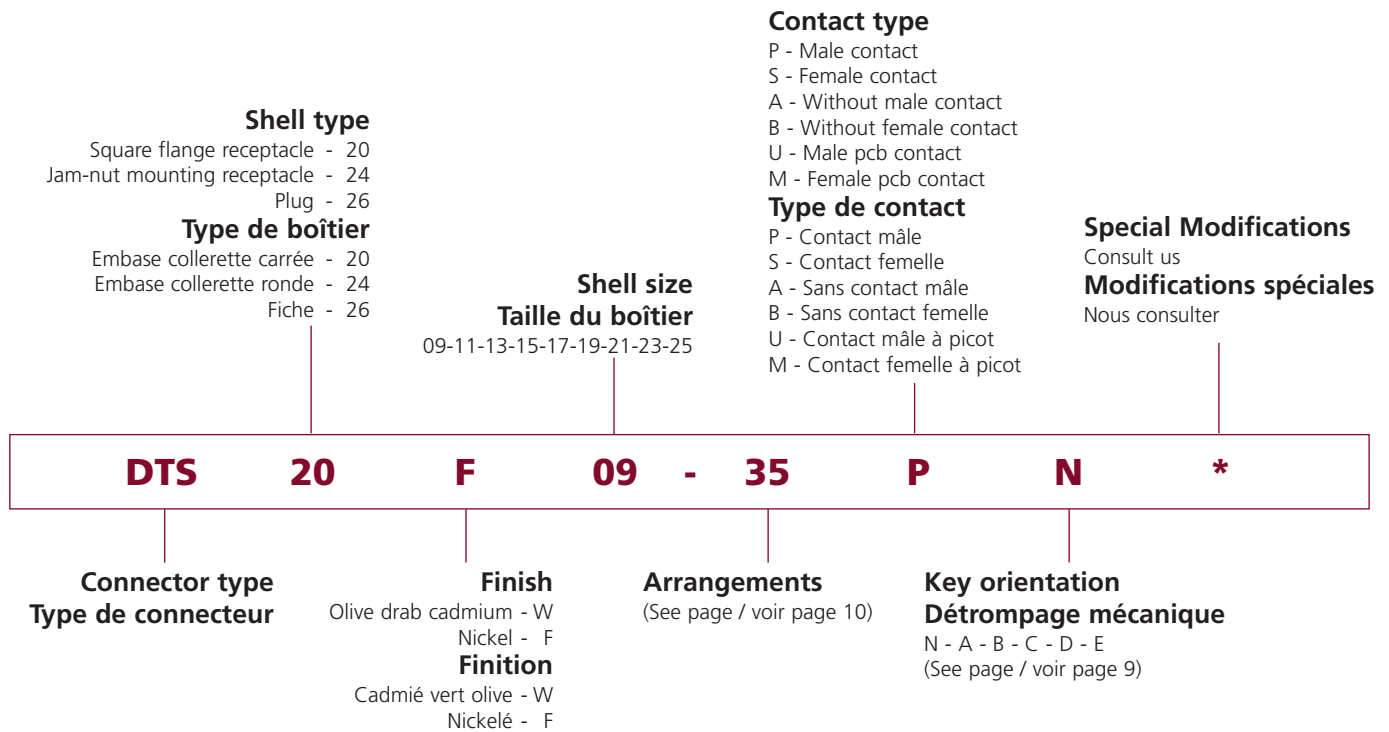
| Taille | Intensité max. des contacts | | Ø sur gaine en mm | Câble utilisable section en mm ² |
|--------|-----------------------------|--------------------|-------------------|---------------------------------------------|
| | Version étanche | Version hermétique | | |
| 22 | 5 A | 3 A | 0,76 à 1,37 | 0,095 à 0,38 |
| 20 | 7,5 A | 5 A | 1,01 à 2,10 | 0,21 à 0,60 |
| 16 | 13 A | 10 A | 1,65 à 2,77 | 0,60 à 1,34 |
| 12 | 23 A | 17 A | 2,46 à 3,61 | 1,91 à 3,18 |
| 8 | 46 A | 40 A | 4,50 à 5,80 | 5,30 à 8,98 |

Pour plus d'informations techniques, se reporter à la norme MIL-DTL-38999 série III ou nous consulter.

DTS Part Numbering System / Système de référence

Deutsch system - Sealed version / Système Deutsch - Version étanche

Example of order / Exemple de commande : DTS 20 F 09-35 PN

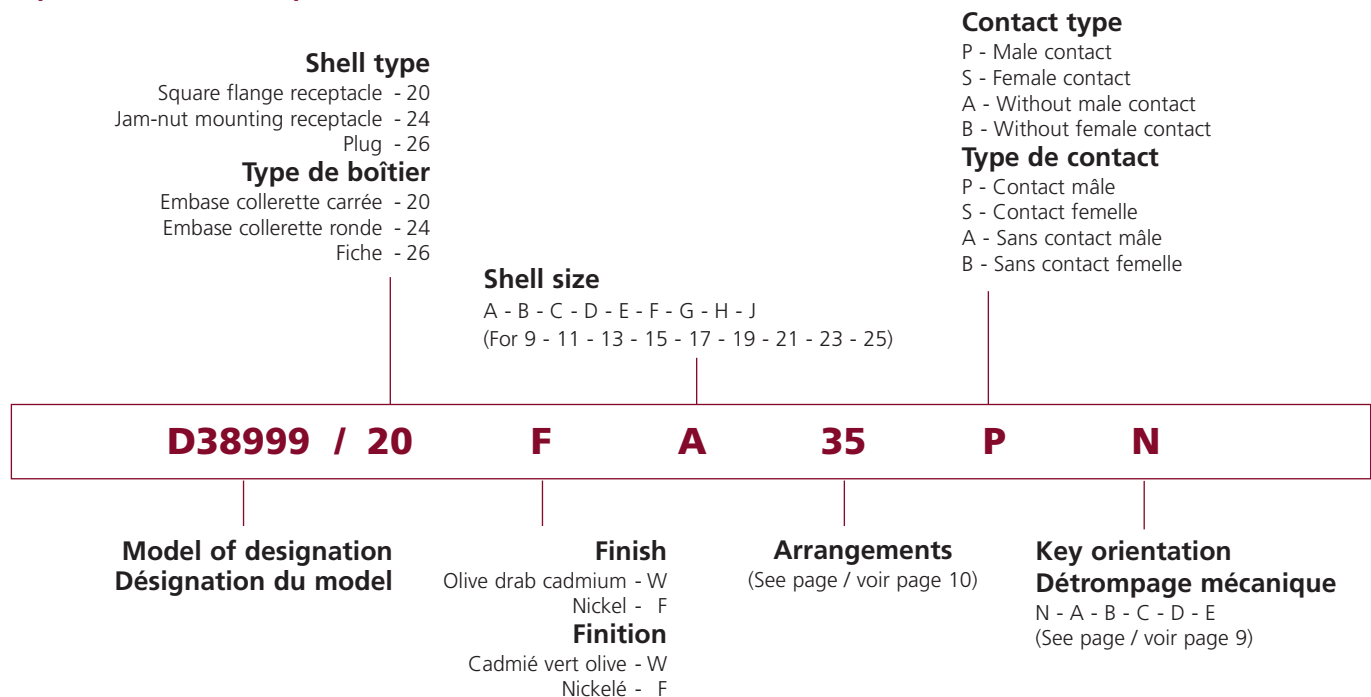


Attention - The square flange receptacle is never delivered with panel seal. For ordering panel seals see page 15. For standard contacts delivered with the connector, see page 20.

Les embases à collerette carrée, sont toujours livrées sans joint plat. Pour les commander, voir page 15. Pour les contacts standards livrés avec le connecteur, voir page 20.

MIL-DTL-38999 System - Sealed version / Système suivant MIL-DTL-38999 - Version étanche

Example of order / Exemple de commande : D38999/20FA35PN



DTS Part Numbering System / Système de référence

Deutsch system - Hermetic version / Système Deutsch - Version Hermétique



Attention - The square flange receptacle is never delivered with panel seal. For ordering panel seals see page 15.

Les embases à collerette carrée, sont toujours livrées sans joint plat. Pour les commander, voir page 15.

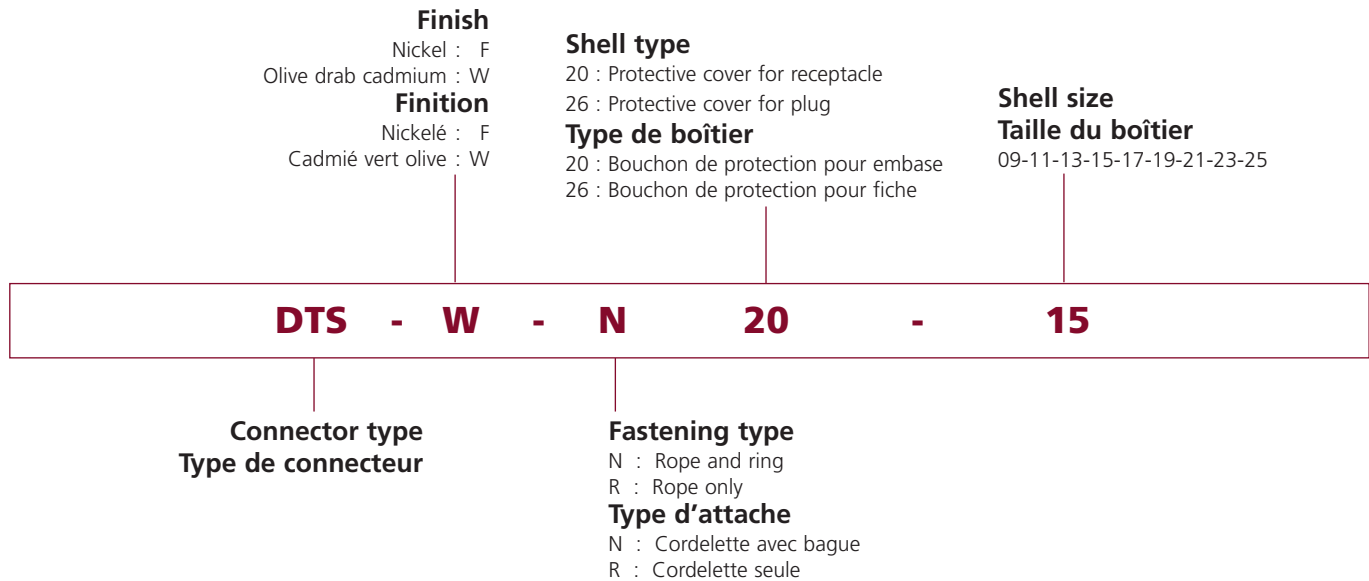
MIL-DTL-38999 System - Hermetic version / Système suivant MIL-DTL-38999 - Version Hermétique



DTS Part Numbering System / Système de référence

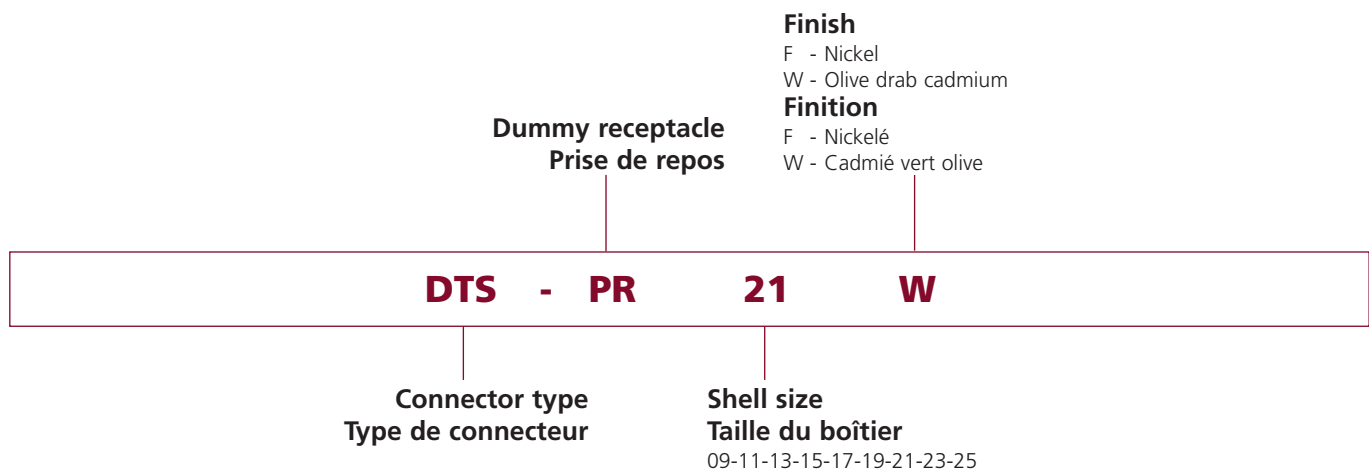
Deutsch system - Protective cover / Système Deutsch - Bouchon de protection

Example of order / Exemple de commande : DTS-W-N 20-15

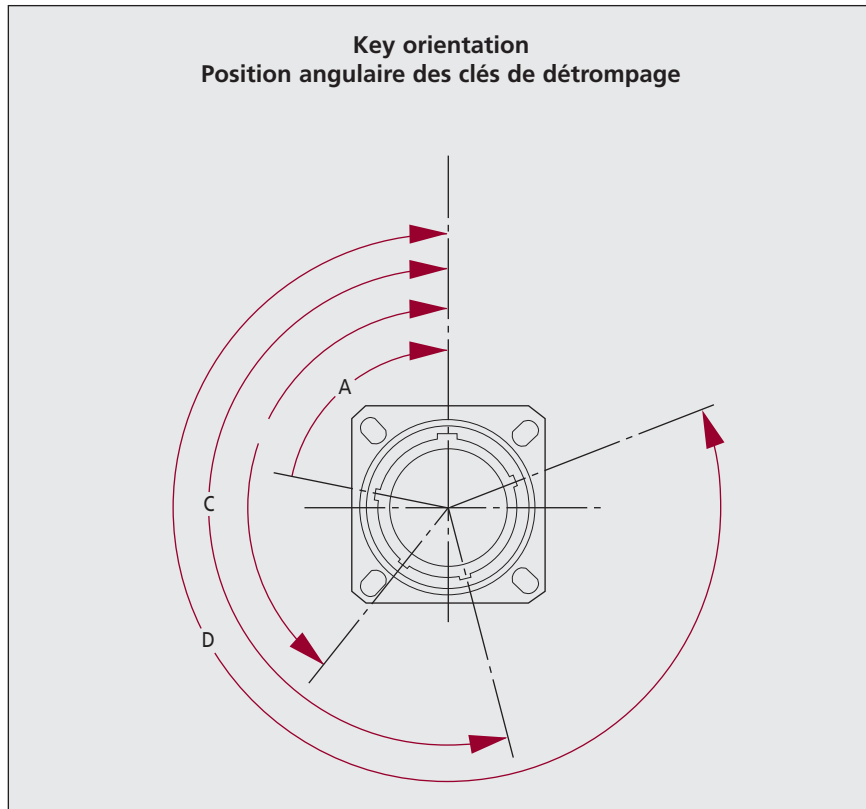


Deutsch system - Dummy receptacle / Système Deutsch - Prise de repos

Example of order / Exemple de commande : DTS-PR 21 W



DTS Key Orientation / Détrompage Mécanique



| Size Taille | Orientation Position angulaire | Polarization in degrees Polarisation en degrés | | | |
|----------------|-----------------------------------|---------------------------------------------------|-----|-----|-----|
| | | A° | B° | C° | D° |
| 09 | N | 105 | 140 | 215 | 265 |
| | A | 102 | 132 | 248 | 320 |
| | B | 80 | 118 | 230 | 312 |
| | C | 35 | 140 | 205 | 275 |
| | D | 64 | 155 | 234 | 304 |
| 11 to/à 15 | E | 91 | 131 | 197 | 240 |
| | N | 95 | 141 | 208 | 236 |
| | A | 113 | 156 | 182 | 292 |
| | B | 90 | 145 | 195 | 252 |
| | C | 53 | 156 | 220 | 255 |
| 17 to/à 25 | D | 119 | 146 | 176 | 298 |
| | E | 51 | 141 | 184 | 242 |
| | N | 80 | 142 | 196 | 293 |
| | A | 135 | 170 | 200 | 310 |
| | B | 49 | 169 | 200 | 244 |
| 17 to/à 25 | C | 66 | 140 | 200 | 257 |
| | D | 62 | 145 | 180 | 280 |
| | E | 79 | 153 | 197 | 272 |

DTS Arrangements

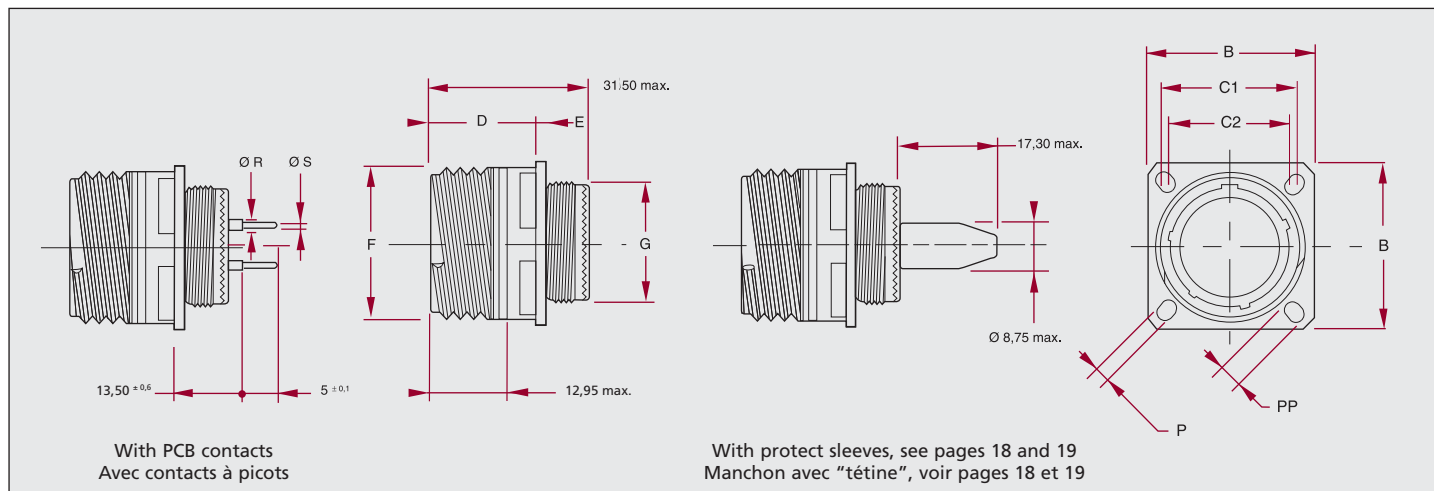
Male insert viewed from front face / Vue face avant isolant mâle.

| | | | | | | |
|--|--|--|--|--|--|--|
| | | | | | | |
| | | | | | | |
| | | | | | | |
| | | | | | | |
| | | | | | | |
| | | | | | | |
| | | | | | | |
| | | | | | | |

* Hermetic, consult us. Hermétiques, nous consulter.

DTS Receptacles / Embases

Square flange / Colletette carrée Type 20



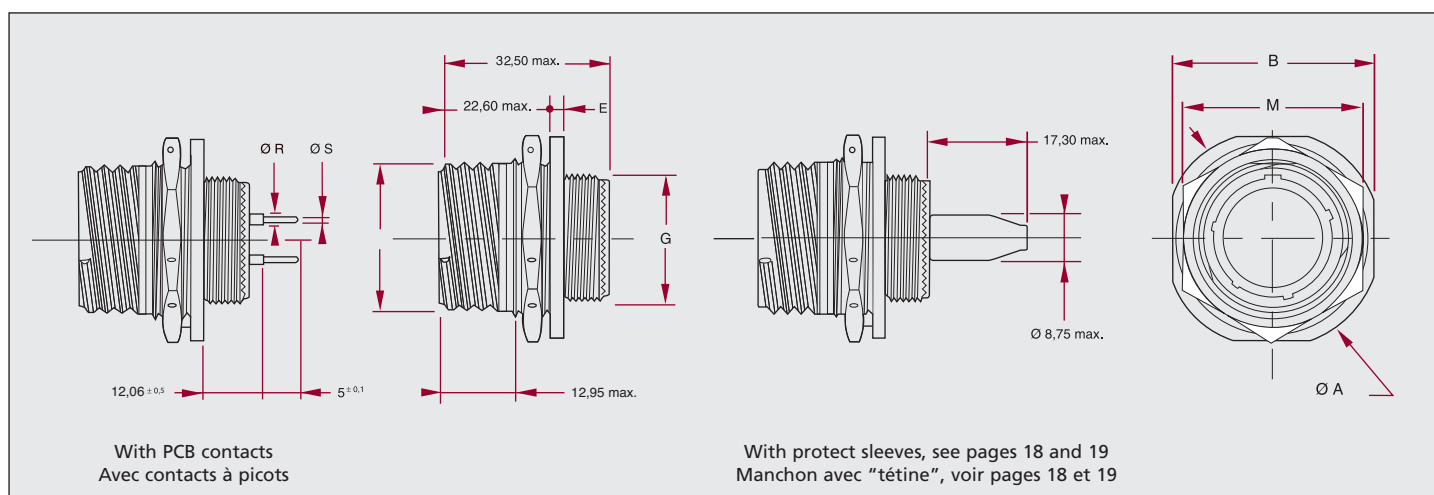
| Contact size Taille contact | R ± 0,05 | S +0 -0,05 |
|--------------------------------|-------------|------------------|
| 22 | 1,0 | 0,50 |
| 20 | 1,5 | 0,70 |
| 16 | 2,2 | 1,15 |
| 12 | 3,80 ± 0,04 | 1,50 ± 0,1 |

PCB contacts part number
Référence contacts à picot
See/page 21

| Size Taille | B ± 0,3 | C1 | C2 | D max. | E +0 -0,4 | F ± 0,1 | G ± 0,1 | P ± 0,2 | PP ± 0,2 | Mass/Masse Alu * |
|----------------|------------|-------|-------|-----------|-----------------|------------|------------|------------|-------------|---------------------|
| 09 | 23,80 | 18,26 | 15,09 | 20,90 | 2,10 / 2,50 | 15,75 | 11,90 | 3,25 | 5,49 | 10,00 |
| 11 | 26,20 | 20,62 | 18,26 | 20,90 | 2,10 / 2,50 | 18,90 | 14,90 | 3,25 | 4,93 | 16,00 |
| 13 | 28,60 | 23,01 | 20,62 | 20,90 | 2,10 / 2,50 | 22,10 | 17,90 | 3,25 | 4,93 | 22,00 |
| 15 | 31,00 | 24,61 | 23,01 | 20,90 | 2,10 / 2,50 | 25,25 | 21,90 | 3,25 | 4,93 | 31,00 |
| 17 | 33,30 | 26,97 | 24,61 | 20,90 | 2,10 / 2,50 | 29,95 | 24,90 | 3,25 | 4,93 | 46,00 |
| 19 | 36,50 | 29,36 | 26,97 | 20,90 | 2,10 / 2,50 | 31,55 | 27,90 | 3,25 | 4,93 | 51,00 |
| 21 | 39,70 | 31,75 | 29,36 | 20,10 | 2,10 / 3,20 | 34,70 | 30,90 | 3,25 | 4,93 | 65,00 |
| 23 | 42,90 | 34,93 | 31,75 | 20,10 | 2,10 / 3,20 | 37,90 | 33,90 | 3,91 | 6,15 | 78,00 |
| 25 | 46,00 | 38,10 | 34,93 | 20,10 | 2,10 / 3,20 | 41,10 | 36,90 | 3,91 | 6,15 | 97,00 |

* Mass without contact. Poids sans contact

Jam-nut mounting / Colletette ronde Type 24



| Contact size Taille contact | R ± 0,05 | S +0 -0,05 |
|--------------------------------|-------------|------------------|
| 22 | 1,0 | 0,50 |
| 20 | 1,5 | 0,70 |
| 16 | 2,2 | 1,15 |
| 12 | 3,80 ± 0,04 | 1,50 ± 0,1 |

PCB contacts part number
Référence contacts à picot
See/page 21

| Size Taille | A ± 0,3 | B ± 0,4 | E +0,1 -0,7 | F ± 0,1 | G ± 0,1 | M mini / max. | Mass/Masse Alu * |
|----------------|------------|------------|-------------------|------------|------------|------------------|---------------------|
| 09 | 30,20 | 27,00 | 2,20 | 15,75 | 11,90 | 21,82 / 24,00 | 16,00 |
| 11 | 34,90 | 31,80 | 2,20 | 18,90 | 14,90 | 24,99 / 27,00 | 23,00 |
| 13 | 38,10 | 34,90 | 2,20 | 22,10 | 17,90 | 29,77 / 32,00 | 31,00 |
| 15 | 41,30 | 38,10 | 2,20 | 25,25 | 21,90 | 32,91 / 36,00 | 48,00 |
| 17 | 44,50 | 41,30 | 2,20 | 29,95 | 24,90 | 36,12 / 37,00 | 55,00 |
| 19 | 49,20 | 46,00 | 3,00 | 31,55 | 27,90 | 39,25 / 41,00 | 67,00 |
| 21 | 52,40 | 49,20 | 3,00 | 34,70 | 30,90 | 42,47 / 46,00 | 81,00 |
| 23 | 55,60 | 52,40 | 3,00 | 37,90 | 33,90 | 45,61 / 50,00 | 93,00 |
| 25 | 58,70 | 55,60 | 3,00 | 41,10 | 36,90 | 49,25 / 51,23 | 111,00 |

* Mass without contact
Poids sans contact

DTS Hermetic receptacles / Embases hermétiques

Square flange / Collettte carrée Type 21



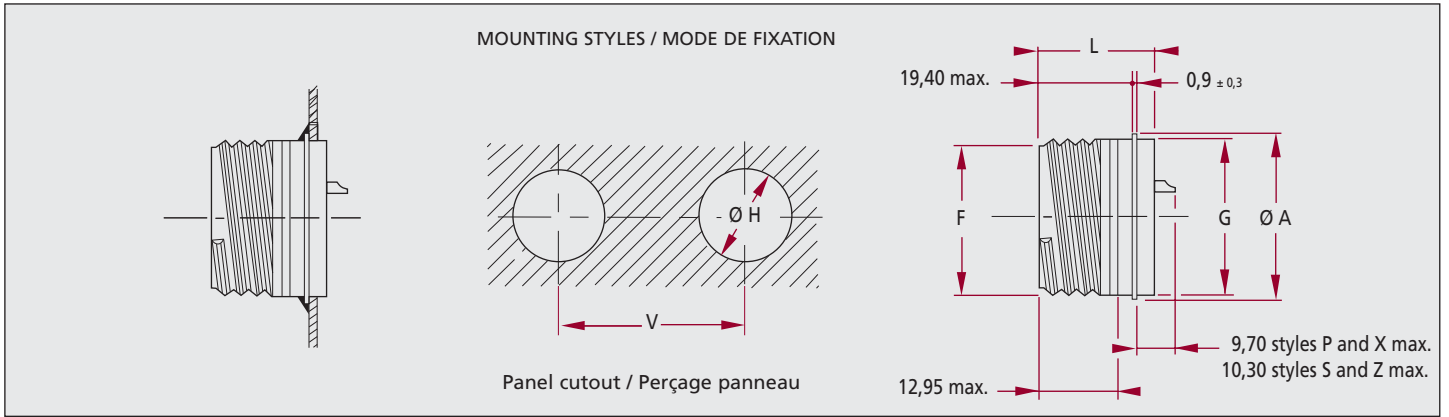
| Size Taille | B ± 0,3 | C1 | C2 | F ± 0,1 | P ± 0,2 | PP ± 0,2 | Mass/Masse Stainless steel/Acier inox. |
|----------------|------------|-------|-------|------------|------------|-------------|-------------------------------------------|
| 09 | 23,80 | 18,26 | 15,09 | 15,75 | 3,25 | 5,49 | 25,00 |
| 11 | 26,20 | 20,62 | 18,26 | 18,90 | 3,25 | 4,93 | 35,00 |
| 13 | 28,60 | 23,01 | 20,62 | 22,10 | 3,25 | 4,93 | 45,00 |
| 15 | 31,00 | 24,61 | 23,01 | 25,25 | 3,25 | 4,39 | 59,00 |
| 17 | 33,30 | 26,97 | 24,61 | 29,95 | 3,25 | 4,93 | 83,00 |
| 19 | 36,50 | 29,36 | 26,97 | 31,55 | 3,25 | 4,93 | 89,00 |
| 21 | 39,70 | 31,75 | 29,36 | 34,70 | 3,25 | 4,93 | 110,00 |
| 23 | 42,90 | 34,93 | 31,75 | 37,90 | 3,91 | 6,15 | 127,00 |
| 25 | 46,00 | 38,10 | 34,93 | 41,10 | 3,91 | 6,15 | 148,00 |

Jam-nut mounting / Collettte ronde Type 23

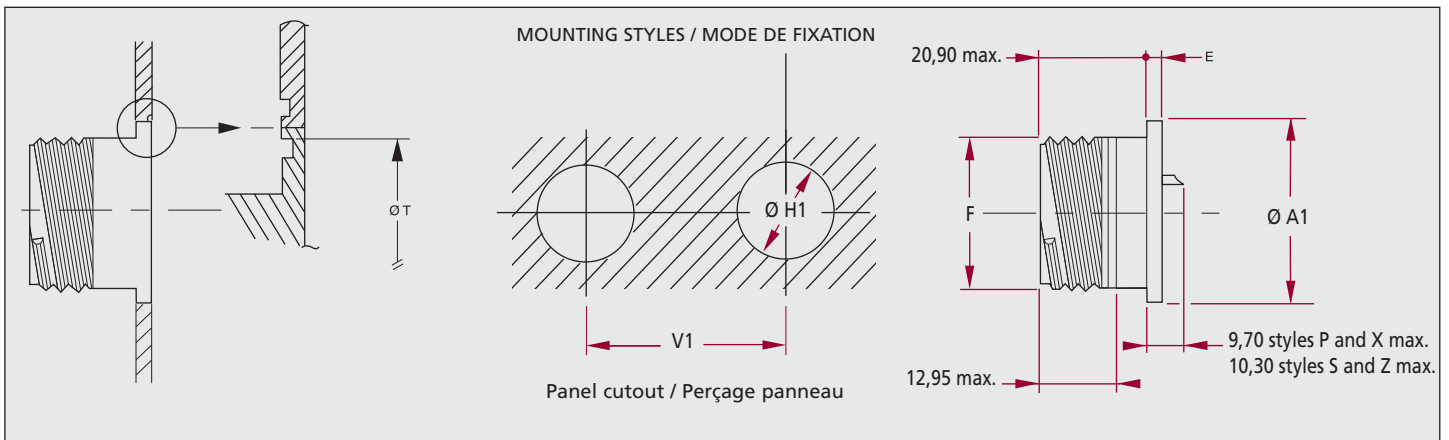


| Size Taille | A ± 0,3 | B ± 0,4 | E + 0,3 - 0,1 | F ± 0,1 | G + 0,3 - 0 | L max. | M | Mass/Masse Stainless steel/Acier inox. |
|----------------|------------|------------|---------------------|------------|-------------------|-----------|-------|-------------------------------------------|
| 09 | 30,20 | 27,00 | 2,60 | 15,75 | 16,30 | 29,20 | 21,82 | 38,00 |
| 11 | 34,90 | 31,80 | 2,60 | 18,90 | 19,40 | 29,20 | 24,99 | 49,00 |
| 13 | 38,10 | 34,90 | 2,60 | 22,10 | 22,70 | 29,30 | 29,77 | 67,00 |
| 15 | 41,30 | 38,10 | 2,60 | 25,25 | 25,90 | 29,30 | 32,91 | 76,00 |
| 17 | 44,50 | 41,30 | 2,60 | 29,95 | 29,00 | 29,30 | 36,12 | 108,00 |
| 19 | 49,20 | 46,00 | 3,40 | 31,55 | 32,20 | 30,10 | 39,25 | 128,00 |
| 21 | 52,40 | 49,20 | 3,40 | 34,70 | 35,40 | 30,10 | 42,47 | 148,00 |
| 23 | 55,60 | 52,40 | 3,40 | 37,90 | 38,60 | 30,10 | 45,61 | 154,00 |
| 25 | 58,70 | 55,60 | 3,40 | 41,10 | 41,70 | 30,10 | 49,25 | 190,00 |

Hard solder receptacle / Colerette à braser - Type 25



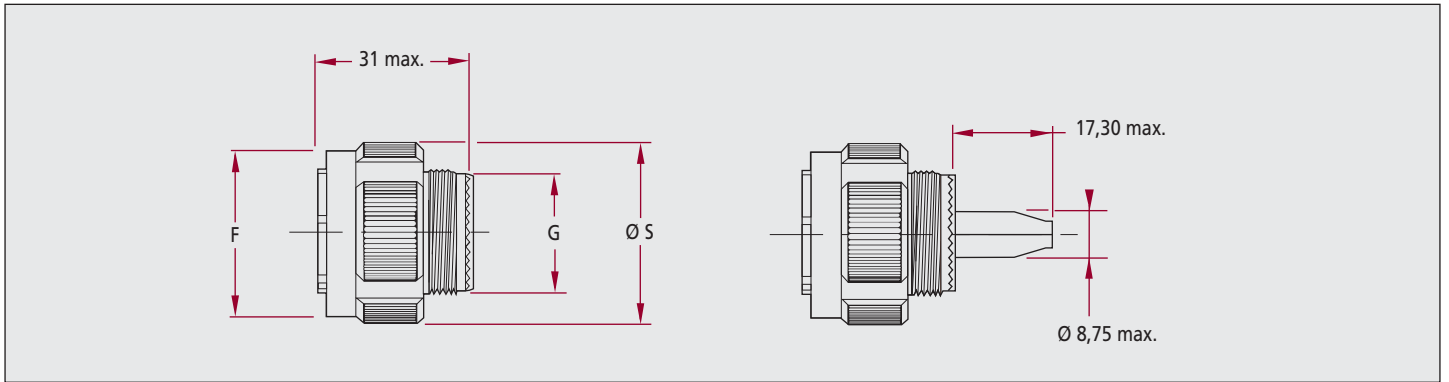
Soldered box mounting / Colerette à souder - Type 27



| Size Taille | A max. | A1 +0,3 -0 | E ± 0,2 | F ± 0,21 | G max. | H +0 -0,25 | H1 mini. | L max. | V mini. | V1 +0 -0,25 | Ø T +0 -0,3 | Mass/Masse Stainless steel/Acier inox. |
|----------------|-----------|------------------|------------|-------------|-----------|------------------|-------------|-----------|------------|-------------------|-------------------|-------------------------------------------|
| 09 | 19,40 | 24,70 | 3,20 | 15,75 | 17,10 | 17,58 | 25,06 | 23,80 | 22,60 | 27,00 | 23,90 | 25,00 |
| 11 | 21,80 | 27,80 | 3,20 | 18,90 | 19,90 | 20,35 | 28,16 | 23,80 | 25,80 | 29,50 | 27,00 | 35,00 |
| 13 | 25,10 | 31,00 | 3,20 | 22,10 | 23,10 | 23,52 | 31,36 | 23,80 | 30,20 | 32,50 | 30,20 | 45,00 |
| 15 | 28,10 | 34,20 | 3,20 | 25,25 | 26,20 | 26,70 | 34,56 | 23,80 | 33,30 | 35,60 | 33,40 | 59,00 |
| 17 | 31,30 | 36,40 | 3,20 | 29,95 | 29,40 | 29,87 | 36,76 | 23,80 | 36,50 | 37,80 | 35,60 | 83,00 |
| 19 | 33,60 | 40,10 | 3,20 | 31,55 | 31,80 | 32,26 | 40,46 | 23,80 | 39,30 | 41,50 | 39,30 | 89,00 |
| 21 | 36,80 | 43,70 | 3,20 | 34,70 | 35,00 | 35,43 | 44,06 | 23,80 | 42,50 | 45,10 | 42,90 | 110,00 |
| 23 | 40,00 | 47,90 | 4,00 | 37,90 | 38,20 | 38,60 | 48,26 | 24,60 | 45,70 | 49,30 | 47,10 | 127,00 |
| 25 | 43,20 | 50,10 | 4,00 | 41,10 | 41,30 | 41,80 | 50,46 | 24,60 | 48,80 | 51,50 | 49,30 | 148,00 |

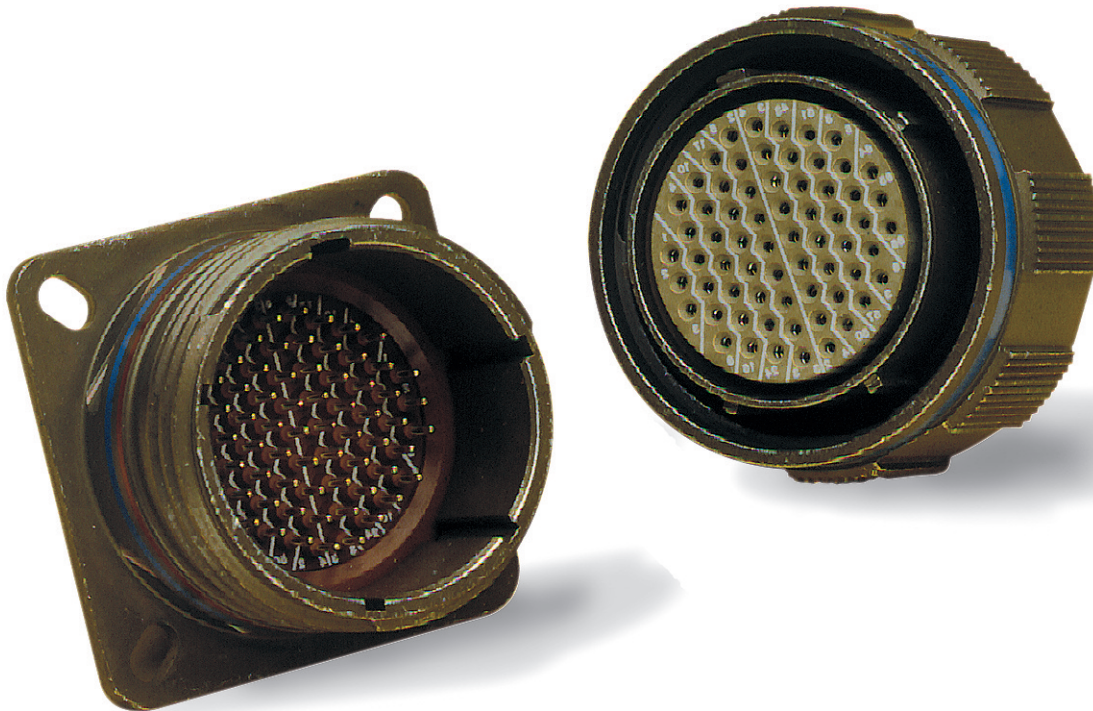
DTS Plugs / Fiches

TYPE 26



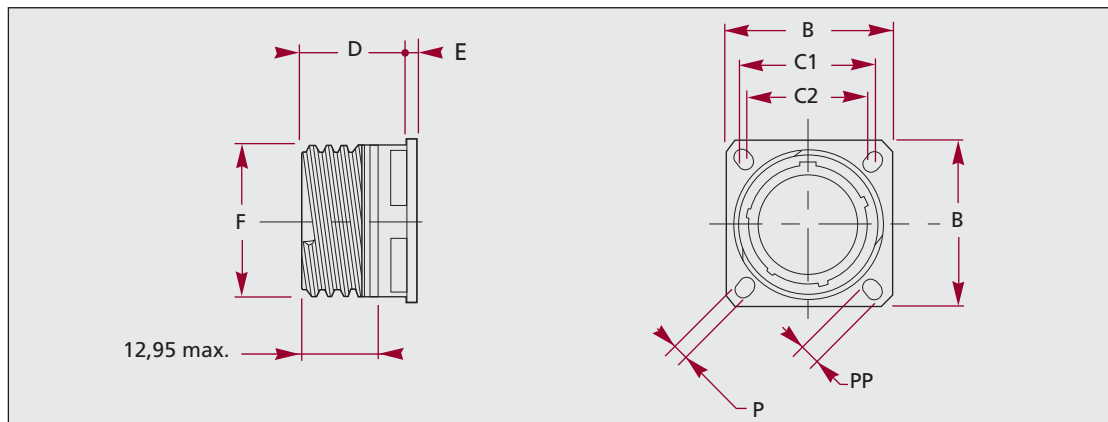
| Size Taille | F $+0,2$ -0 | G $\pm 0,1$ | S max. | Mass/Masse max. * |
|----------------|---------------------|----------------|-----------|----------------------|
| 09 | 18,40 | 11,90 | 21,80 | 15,00 |
| 11 | 21,10 | 14,90 | 25,00 | 20,00 |
| 13 | 25,40 | 17,90 | 29,40 | 31,00 |
| 15 | 28,70 | 21,90 | 32,50 | 42,00 |
| 17 | 32,20 | 24,90 | 35,70 | 55,00 |
| 19 | 34,90 | 27,90 | 38,50 | 63,00 |
| 21 | 38,10 | 30,90 | 41,70 | 79,00 |
| 23 | 41,10 | 33,90 | 44,90 | 88,00 |
| 25 | 44,30 | 36,90 | 48,00 | 109,00 |

* Mass without contact
Poids sans contact



DTS Dummy receptacle / Embase de repos

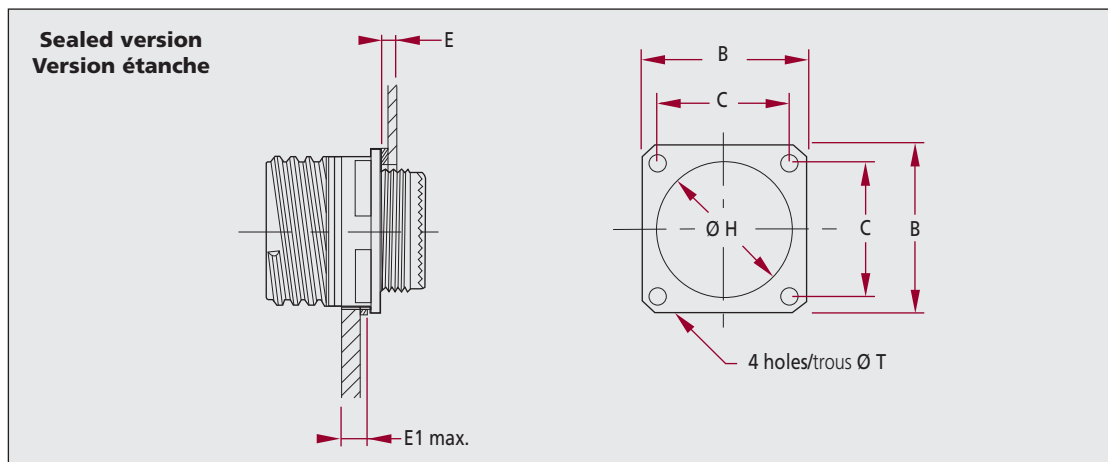
Type PR



| Size Taille | B ± 0,3 | C1 | C2 | D max. | E max. | F ± 0,1 | P ± 0,2 | PP | Mass/Masse max. |
|----------------|------------|-------|-------|-----------|-----------|------------|------------|------|--------------------|
| 09 | 23,80 | 18,26 | 15,09 | 20,90 | 2,50 | 15,73 | 3,25 | 5,49 | 10,00 |
| 11 | 26,20 | 20,62 | 18,26 | 20,90 | 2,50 | 18,91 | 3,25 | 4,93 | 16,00 |
| 13 | 28,60 | 23,01 | 20,62 | 20,90 | 2,50 | 22,08 | 3,25 | 4,93 | 22,00 |
| 15 | 31,00 | 24,61 | 23,01 | 20,90 | 2,50 | 25,26 | 3,25 | 4,93 | 31,00 |
| 17 | 33,30 | 26,97 | 24,61 | 20,90 | 2,50 | 29,96 | 3,25 | 4,93 | 46,00 |
| 19 | 36,50 | 29,36 | 26,97 | 20,90 | 2,50 | 31,54 | 3,25 | 4,93 | 51,00 |
| 21 | 39,70 | 31,75 | 29,36 | 20,10 | 3,20 | 34,72 | 3,25 | 4,93 | 65,00 |
| 23 | 42,90 | 34,93 | 31,75 | 20,10 | 3,20 | 37,90 | 3,91 | 6,15 | 78,00 |
| 25 | 46,00 | 38,10 | 34,93 | 20,10 | 3,20 | 41,07 | 3,91 | 6,15 | 97,00 |

Panel seal / Joint plat

For square flange receptacle / Pour embase collerette carrée

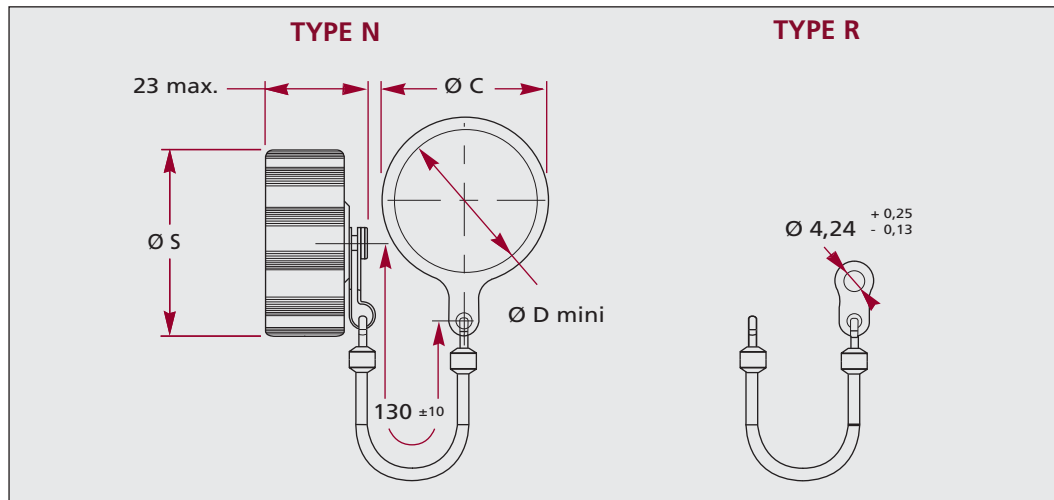


| Front flange mounting Joint avant collerette | | | | | | | | Rear flange mounting Joint arrière collerette | | |
|-------------------------------------------------|--------------------------|-----------|-----------|------------|-----------|------------|-----------|--------------------------------------------------|--------------------------|----------------|
| Size Taille | Part number Référence | H max. | B max. | C ± 0,1 | E max. | E1 max. | T max. | H max. | Part number Référence | Size Taille |
| 09 | 108-0003-10 | 15,40 | 24,30 | 18,30 | 3,00 | 5,92 | 3,30 | 14,10 | 108-0004-10 | 09 |
| 11 | 108-0001-12 | 18,40 | 26,70 | 20,60 | 3,00 | 5,92 | 3,30 | 17,20 | 108-0004-12 | 11 |
| 13 | 108-0001-14 | 22,70 | 29,10 | 23,00 | 3,00 | 5,92 | 3,30 | 20,40 | 108-0004-14 | 13 |
| 15 | 108-0001-16 | 25,90 | 31,30 | 24,60 | 3,00 | 5,92 | 3,30 | 23,60 | 108-0004-16 | 15 |
| 17 | 108-0003-18 | 29,10 | 33,70 | 27,00 | 3,00 | 5,92 | 3,30 | 26,80 | 108-0004-18 | 17 |
| 19 | 108-0003-20 | 32,30 | 36,90 | 29,40 | 3,00 | 5,92 | 3,30 | 30,60 | 108-0001-20 | 19 |
| 21 | 108-0003-22 | 35,40 | 40,10 | 31,75 | 3,00 | 5,16 | 3,30 | 33,50 | 108-0001-22 | 21 |
| 23 | 108-0003-24 | 38,60 | 43,30 | 34,90 | 3,00 | 5,16 | 4,30 | 36,30 | 108-0004-24 | 23 |
| 25 | 108-0001-25 | 41,10 | 46,00 | 38,10 | 3,00 | 4,87 | 3,90 | 37,70 | 108-0012-25 | 25 |

Nota : The panel seal is never delivered with receptacle. To be ordered separately.
Les joints plats ne sont jamais livrés avec les embases, les commander séparément.

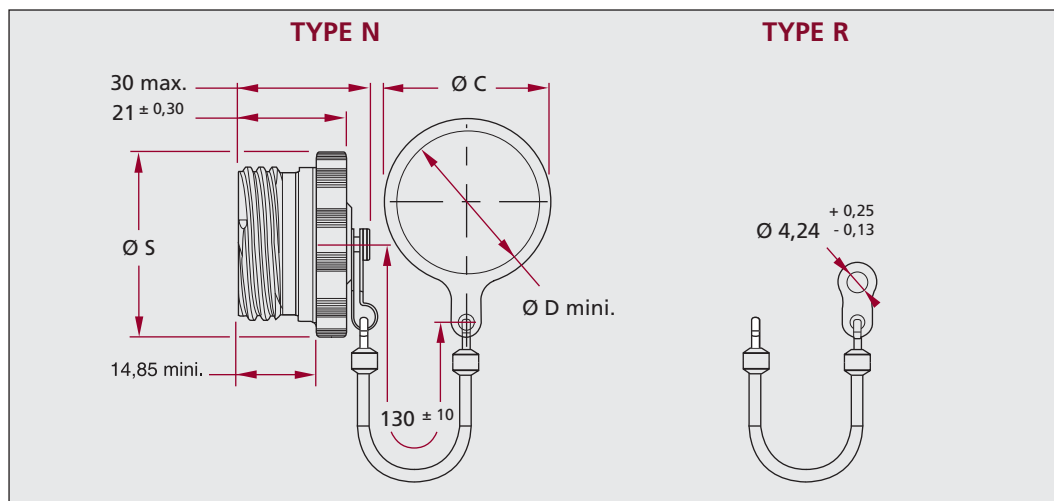
DTS-K / DTS-S Protective Cover / Bouchons de protection

For receptacle / Pour embase - Type 20



| Size Taille | C max. | D mini. | S max. |
|----------------|-----------|------------|-----------|
| 09 | 24,00 | 13,00 | 23,00 |
| 11 | 27,00 | 18,00 | 26,00 |
| 13 | 30,00 | 20,00 | 31,00 |
| 15 | 31,00 | 23,00 | 33,00 |
| 17 | 37,00 | 26,00 | 37,00 |
| 19 | 40,00 | 29,00 | 40,00 |
| 21 | 44,00 | 32,00 | 44,00 |
| 23 | 46,00 | 34,00 | 46,00 |
| 25 | 49,00 | 39,00 | 50,00 |

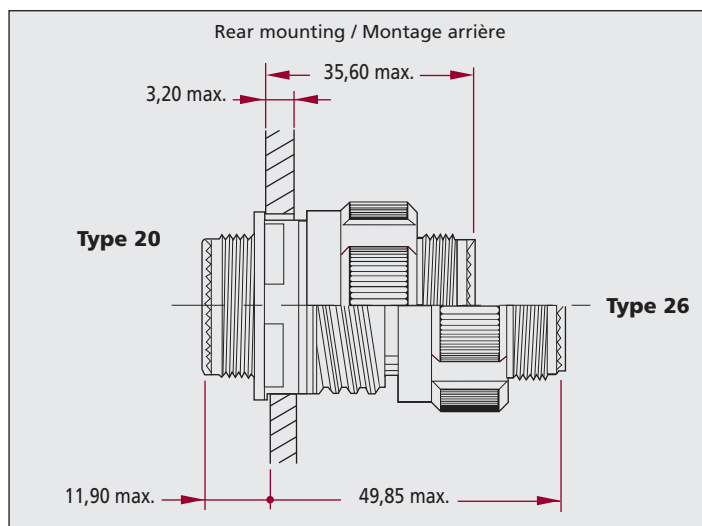
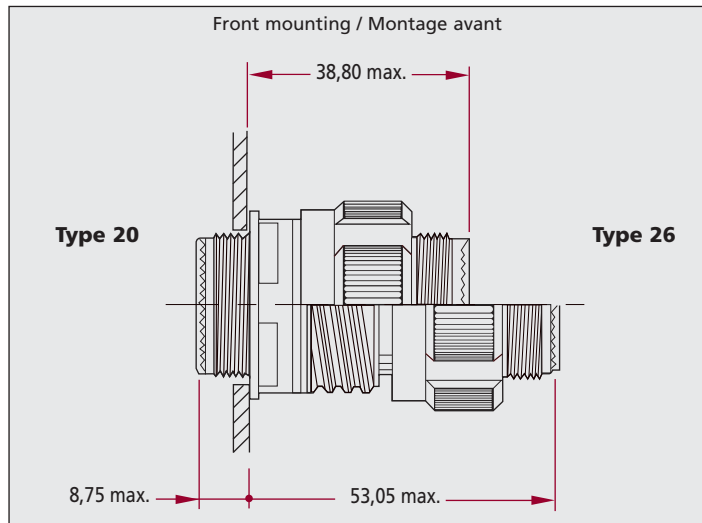
For plug / Pour fiche - Type 26



| Size Taille | C max. | D mini. | S max. |
|----------------|-----------|------------|-----------|
| 09 | 24,00 | 13,00 | 23,00 |
| 11 | 27,00 | 18,00 | 26,00 |
| 13 | 30,00 | 20,00 | 31,00 |
| 15 | 31,00 | 23,00 | 33,00 |
| 17 | 37,00 | 26,00 | 37,00 |
| 19 | 40,00 | 29,00 | 40,00 |
| 21 | 44,00 | 32,00 | 44,00 |
| 23 | 46,00 | 34,00 | 46,00 |
| 25 | 49,00 | 39,00 | 50,00 |

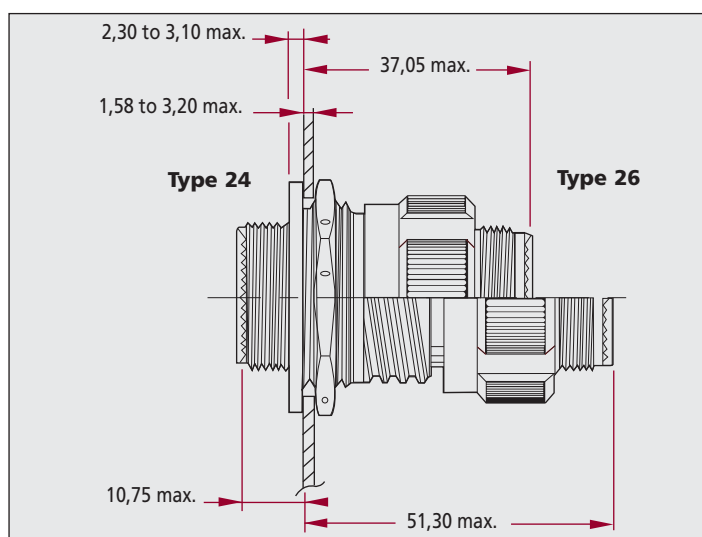
DTS Mating and Unmating Dimensions / Accouplements

Square flange / Collerette carrée - Types 20 - 26



| Size Taille | Coupling torque / Couple de serrage | |
|----------------|------------------------------------------------------------------|----------------------------------------|
| | Mating and unmating Verrouillage et déverrouillage Nm max. | Unmating Déverrouillage Nm mini. |
| 09 | 0,9 | 0,2 |
| 11 | 1,4 | 0,2 |
| 13 | 1,8 | 0,2 |
| 15 | 2,3 | 0,3 |
| 17 | 2,7 | 0,3 |
| 19 | 3,2 | 0,3 |
| 21 | 3,6 | 0,6 |
| 23 | 4,1 | 0,6 |
| 25 | 4,6 | 0,6 |

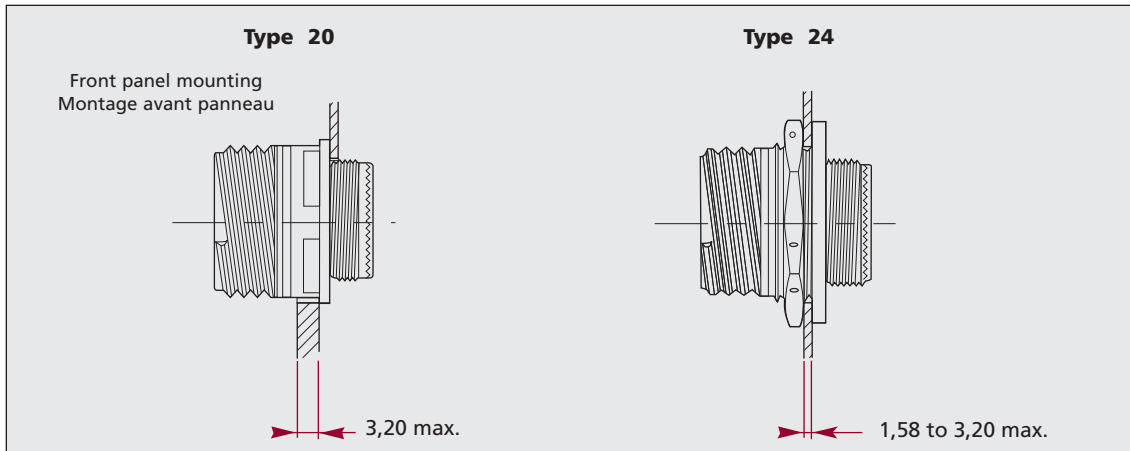
Jam nut mounting / Collerette ronde - Types 24 - 26



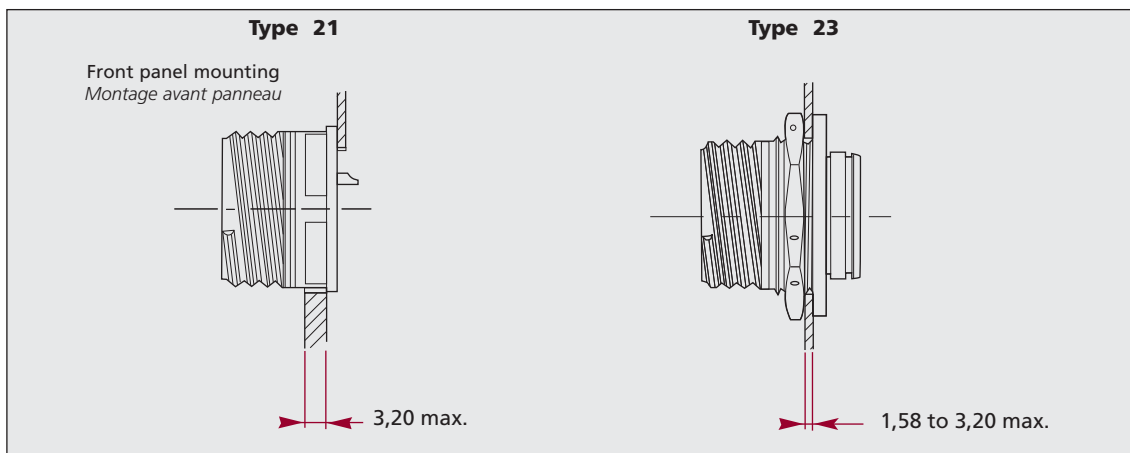
| Size Taille | Coupling torque / Couple de serrage | |
|----------------|------------------------------------------------------------------|----------------------------------------|
| | Mating and unmating Verrouillage et déverrouillage Nm max. | Unmating Déverrouillage Nm mini. |
| 09 | 0,9 | 0,2 |
| 11 | 1,4 | 0,2 |
| 13 | 1,8 | 0,2 |
| 15 | 2,3 | 0,3 |
| 17 | 2,7 | 0,3 |
| 19 | 3,2 | 0,3 |
| 21 | 3,6 | 0,6 |
| 23 | 4,1 | 0,6 |
| 25 | 4,6 | 0,6 |

DTS Mounting styles / Modes de fixation

For sealed receptacles / Pour embases étanches - TYPE 20 - 24



For hermetic receptacles / Pour embases hermétiques - TYPE 21 - 23

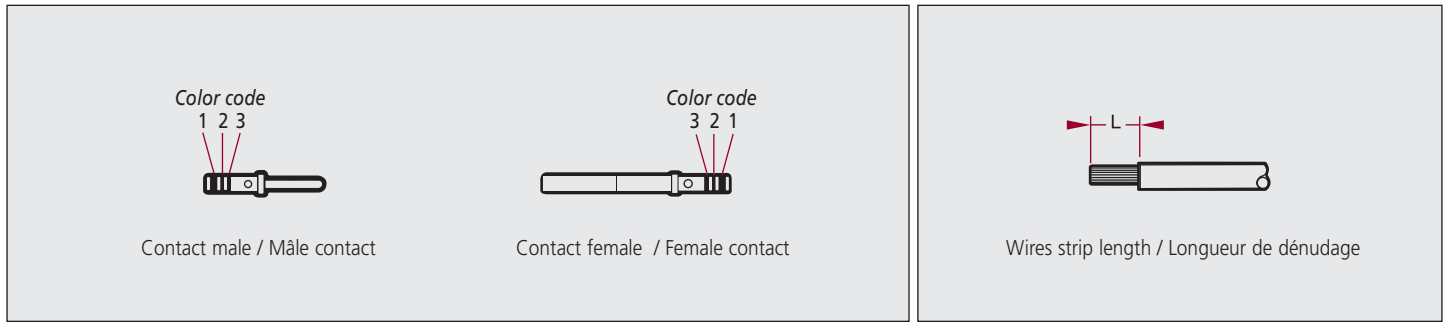




| Size Taille | C1 | H mini | | H1 $+0,25$ -0 | K $+0,25$ -0 | V mini. | V1 mini. | Coupling torque Couple de serrage | |
|----------------|-------|----------------|-----------------|-----------------------|----------------------|------------|-------------|--------------------------------------|---------|
| | | Front Avant | Rear Arrière | | | | | Nm mini. | Nm max. |
| 09 | 18,26 | 13,11 | 16,66 | 17,70 | 16,99 | 24,60 | 27,80 | 3,40 | 4,00 |
| 11 | 20,62 | 15,08 | 22,22 | 20,88 | 19,53 | 27,00 | 32,60 | 4,50 | 5,20 |
| 13 | 23,01 | 19,05 | 23,42 | 25,58 | 24,26 | 30,20 | 36,00 | 6,20 | 6,80 |
| 15 | 24,61 | 23,01 | 26,59 | 28,80 | 27,53 | 33,30 | 39,60 | 7,90 | 8,50 |
| 17 | 26,97 | 25,81 | 30,96 | 31,98 | 30,68 | 36,50 | 43,30 | 9,00 | 9,60 |
| 19 | 29,36 | 28,98 | 32,94 | 35,15 | 33,86 | 39,30 | 47,00 | 10,20 | 10,70 |
| 21 | 31,75 | 32,16 | 36,12 | 38,28 | 37,06 | 42,50 | 50,60 | 11,30 | 12,40 |
| 23 | 34,93 | 34,93 | 39,29 | 41,50 | 40,01 | 45,70 | 54,20 | 12,40 | 13,50 |
| 25 | 38,10 | 37,69 | 42,47 | 44,68 | 43,41 | 48,80 | 59,70 | 13,60 | 14,70 |



DTS Contacts



| CONTACTS | | | | | | | CABLES | | | |
|-------------------------------------------|---------------|----------------|----------------------------|---------------|---------------|---------------------------------------|-------------------------------------------------|-----------------------|------------------------------|------------------|
| Commercial pn Référence Commerciale | Type Genre | Size Taille | Color code Code couleur | | | Observations Observations | Section ² in / en mm ² | AWG wire Taille | Ø over sheath Ø sur gaine | L |
| | | | 1 | 2 | 3 | | | | | |
| 724-0001-22 | P | 22 | Orange/orange | Blue/Bleu | Black/Black | Standard contact | 0,10 to / à 0,38 | 22 to / à 28 | 0,76 to / à 1,37 | 5,00 to / à 5,80 |
| 724-0007-22 | S | | Orange/Orange | Yellow/Jaune | Grey/Gris | | | | | |
| 724-0001-20 | P | 20 | Orange/orange | Blue/Bleu | Orange/orange | Standard contact | 0,21 to / à 0,60 | 20 to / à 24 | 1,02 to / à 2,11 | 5,80 to / à 6,60 |
| 724-0007-20 | S | | Orange/orange | Green/Vert | Brown/Marron | | | | | |
| 724-0001-16 | P | 16 | Orange/orange | Blue/Bleu | Yellow/Jaune | Standard contact | 0,60 to / à 1,34 | 16 to / à 20 | 1,65 to / à 2,77 | 5,80 to / à 6,60 |
| 724-0007-16 | S | | Orange/orange | Green/Vert | Red/Rouge | | | | | |
| 724-0001-12 | P | 12 | Orange/orange | Blue/Bleu | Green/Vert | Standard contact | 1,93 to / à 3,18 | 12 to / à 14 | 2,46 to / à 3,61 | 5,80 to / à 6,60 |
| 724-0007-12 | S | | Orange/orange | Green/Vert | Orange/orange | | | | | |
| 182-0001-08 | P | 8 | - | - | - | Power contact Contact de puissance | 5,30 to / à 8,98 | 8 | 4,50 to / à 5,80 | 9,20 to / à 9,80 |
| 182-0003-08 | S | | | | | | | | | |
| 182-0068-20 | P | 20 | Yellow/Jaune | Purple/Violet | Green/Vert | Alumel contact | 0,21 to / à 0,60 | 20 to / à 24 | 1,02 to / à 2,11 | 5,80 to / à 6,60 |
| 182-0009-20 | S | | Yellow/Jaune | Grey/Gris | Purple/Violet | | | | | |
| 182-0069-20 | P | 20 | Yellow/Jaune | Purple/Violet | Blue/Bleu | Chromel contact | 0,21 to / à 0,60 | 20 to / à 24 | 1,02 to / à 2,11 | 5,80 to / à 6,60 |
| 182-0010-20 | S | | Yellow/Jaune | Grey/Gris | Grey/Gris | | | | | |
| 182-0068-22 | P | 22 | Yellow/Jaune | Purple/Violet | Brown/Marron | Alumel contact | 0,10 to / à 0,38 | 22 to / à 28 | 0,76 to / à 1,37 | 5,00 to / à 5,80 |
| 182-0009-22 | S | | Yellow/Jaune | White/Blanc | Green/Vert | | | | | |
| 182-0069-22 | P | 22 | Yellow/Jaune | Purple/Violet | Red/Rouge | Chromel contact | 0,10 to / à 0,38 | 22 to / à 28 | 0,76 to / à 1,37 | 5,00 to / à 5,80 |
| 182-0010-22 | S | | Yellow/Jaune | White/Blanc | Blue/Bleu | | | | | |

Standards contacts delivered with connector. Contacts standards livrés avec le connecteur.

NRG band thermocouple contacts, consult us / Contacts thermocouple avec NRJ band, nous consulter.

Databus contacts size 8 (twisted pair) as per MIL-DTL-38999 series I, III and IV standard Contact Databue taille 8 (paire blindée) conforme à la norme MIL-DTL-38999 séries I, III et IV

| CONTACTS | | | | CABLES | | | SLEEVE / MANCHONS | TOOLS / OUTILLAGE | | |
|-------------------------------------------|---------------|----------------|----------------------------|---------------------------------------------------------------|----------------------------------------------------------|-------------------------------------|----------------------------------------------------------------|---------------------------------|-------------------------------------|-----------------------------------|
| PN commercial Référence Commerciale | Type Genre | Size Taille | Color code Code couleur | Types Types | Conducteur max. section Section max. conducteur | Braid Ø max. Ø max. tresse | Type Type | Crimping tool Pince à sertir | | |
| | | | | | | | | Conductor Conducteur | Ferrule Ferrule | Extraction Extraction |
| 182-0034-03 182-0035-03 | P S | 8 | Brown-red Marron-rouge | Braid simple Simple tresse | 0,86 mm ² | 3,48 | Thermosetting and silicone Silicone et thermodurcissable | TDB-CT-08 | TDB-CT-HEX Mark C Empreinte C | 114-008 or/ou M 81969/14-06 |
| 182-0034-04 182-0035-04 | P S | 8 | Red-red Rouge-rouge | High immunity double braid Double tresse haute immunité | 0,86 mm ² | 3,91 | Thermosetting and silicone Silicone et thermodurcissable | TDB-CT-08 | TDB-CT-HEX Mark D Empreinte D | 114-008 or/ou M 81969/14-06 |
| 182-0347-01 182-0346-01 | P S | 8 | Brown-red Marron-rouge | Braid simple Simple tresse | 0,86 mm ² | 3,48 | Thermosetting and silicone Silicone et thermodurcissable | TDB-CT-08 | TDB-CT-HEX Mark D Empreinte D | 114-008 or/ou M 81969/14-06 |
| 182-0347-02 182-0346-02 | P S | 8 | Red-red Rouge-rouge | High immunity double braid Double tresse haute immunité | 0,86 mm ² | 3,91 | Thermosetting and silicone Silicone et thermodurcissable | TDB-CT-08 | TDB-CT-HEX Mark D Empreinte D | 114-008 or/ou M 81969/14-06 |

Note : Size 8 and Bus contacts are delivered with protect sleeve. / Les contacts taille 8 et Bus, sont livrés avec le manchon de protection arrière "Tétine"

DTS Tools / Outillages



| SEALING PLUG / OBTURATEURS | | TOOLS / OUTILLAGE | | | | STANDARDIZATION / NORMES |
|----------------------------|----------------------------|--------------------------|----------------------------|---------------------------------|--------------------------------------------------------------|--------------------------------------------|
| Part number Référence | Color code code couleur | Tools / Outils | | Crimping tool Pince à sertir | Pilot stop for crimping tool Butée pour pince à sertir | CONTACTS |
| | | Insertion d'insertion | Extraction D'extraction | | | |
| 028-0102-22 | Yellow/Jaune | M 81969/14-01 | | M 22520/2-01 | M22520/2-09 M 2250/2-07 | SAE-AS 39029/58-360 SAE-AS 39029/56-348 |
| 006-0893-20 | Red/Rouge | M 15570-20 | | M 22520/1-01 | M 22520/1-04 | SAE-AS 39029/58-363 SAE-AS 39029/56-351 |
| 006-0893-16 | Blue/Bleu | M 15570-16 | | M 22520/1-01 | M 22520/01-04 | SAE-AS 39029/58-364 SAE-AS 39029/56-352 |
| 006-0893-12 | Yellow/Jaune | M 15570-12 | | M 22520/1-01 | M 22520/1-04 | SAE-AS 39029/58/365 SAE-AS 39029/56-353 |
| 182-0064-08 | - | Manual/Manuel | M 81969/14-6 | M 300 BT | SP 593 | |
| 006-0893-20 | Red/Rouge | M 15570-20 | | M 22520/1-01 | M 22520/1-04 | SAE-AS 39029/87-475 SAE-AS 39029/88-487 |
| 006-0893-20 | Red/Rouge | M 15570-20 | | M 22520/1-01 | M 22520/1-04 | SAE-AS 39029/87-476 SAE-AS 39029/88-488 |
| 028-0102-22 | Yellow/Jaune | M 81969/14-01 | | M 22520/2-01 | M 22520/2-09 M 22520/2-07 | SAE-AS 39029/87-471 SAE-AS 39029/89-495 |
| 028-0102-22 | Yellow/Jaune | M 81969/14-01 | | M 22520/2-01 | M 22520/2-09 M 22520/2-07 | SAE-AS 39029/87-472 SAE-AS 39029/89-496 |

| PCB contacts / Contacts à picot | | |
|---------------------------------|----------------|--------------------------|
| Genre Type | Size Taille | Part number Référence |
| P | 22 | 724-0902-22 |
| | 20 | 724-0902-20 |
| | 16 | 724-0902-16 |
| | 12 | 724-0902-12 |
| S | 22 | 724-0904-22 |
| | 20 | 724-0904-20 |
| | 16 | 724-0904-16 |
| | 12 | 724-0904-12 |

| Coaxial contacts / Contacts coaxiaux | | | |
|--------------------------------------|---------------|---------------|--------------------------|
| Size Taille | Genre Type | SAE-AS 39029/ | Part number Référence |
| 16 | P | 76 | 724-0004-16 |
| | S | 77 | 182-0013-16 |
| 12 | P | 102 | 182-0100-12 |
| | S | 103 | 182-0101-12 |
| 8 | P | 59 | 182-0127-68 |
| | S | 60 | 182-0128-68 |

| Shielded contacts / Contacts blindés | | | |
|--------------------------------------|---------------|---------------|--------------------------|
| Size Taille | Genre Type | SAE-AS 39029/ | Part number Référence |
| 12 | P | 28 | 182-0098-12 |
| | S | 52 | 182-0099-12 |

| TOOLS / OUTILLAGE | | | | | | | |
|-----------------------------------------------|-----------------------|---------------------------------|-----------------------|--------------------------------|-----------------------------------------|------------------------------------------------------------------------|--------------------------------|
| Intermediate contact Contact intermédiaire | | Ferrule | | Tool Outillage | Dynamometric key Clef dynamométrique | Arrangements for contact size 8 Arrangements pour contacts taille 8 | |
| Crimping tool Pince à sertir | Mark B Empreinte B | Crimping tool Pince à sertir | Mark A Empreinte A | Extraction D'extraction | | Version | Arrangements |
| TDB-CT-08 | 057-0782-00 | M 22520/5-01 | 057-0782-00 | 114-008 or/ou M 81969-14-06 | DF 57 095-02 | A | 21-30 21-46 |
| TDB-CT-08 | 057-0782-00 | M 22520/5-01 | 057-0782-00 | 114-008 or/ou M 81969-14-06 | DF 57 095-02 | A | 21-30 21-46 |
| M 22520/2-01 | 057-0782-00 | M 22520/5-01 | 057-0782-00 | 114-008 or/ou M 81969-14-06 | DF 57 095-02 | B | 11-01 - 11-75 17-28 - 21-75 |
| M 22520/2-01 | 057-0782-00 | M 22520/5-01 | 057-0782-00 | 114-008 or/ou M 81969/14-6 | DF 57-095-20 | B | 11-01 - 11-75 17-28 - 21-75 |

Note : Cabling notice. Notice de câblage Version A : PN. NC 187.013 Cabling notice. Notice de câblage Version B : Ref. NC 182.021.



www.deutsch.net

DEUTSCH GLOBAL SALES ONETWORK

Contact your local sales office for further information:

AUSTRALIA

EP&DE
401a Lal Lal Street
Ballarat, VIC 3350
AUSTRALIA
Tel: +61 3 5331 4700

FRANCE

Connecteurs Electriques
Deutsch
17, rue Lavoisier BP 117
27091 Evreux Cedex 09
FRANCE
Tel: +33 2 32 23 57 00

GERMANY

Compagnie Deutsch GMBH
Fraunhoferstrabe.11b
82152 Martinsried
GERMANY
Tel: +49 89 89 91 570

ISRAEL

Deutsch ECM
P.O. Box 5010
Ashkelon 78150
Southern Industrial Zone
ISRAEL
Tel: +972 8 671 0903

ITALY

Deutsch Italia
9 Piazzale Lugano
20158 Milano
ITALY
Tel: +39 0239 322 240

JAPAN

Deutsch Japan Ltd.
44-10 Ohyamakanai-cho
Itabashi-ku
Tokyo 173-0024
JAPAN
Tel: +81 3 5995 5192

UNITED KINGDOM

Deutsch UK
Stanier Road
St Leonards on Sea
East Sussex TN38 9RF
UK
Tel: +44 (0) 1424 852722

USA

Deutsch DAO
250 Eddie Jones Way
Oceanside, CA 92054
USA
Tel: +1 (760) 757-7500



DEUTSCH

For more information, technical
assistance or custom solutions:
email ced@deutsch.net



Компания «ЭлектроПласт» предлагает заключение долгосрочных отношений при поставках импортных электронных компонентов на взаимовыгодных условиях!

Наши преимущества:

- Оперативные поставки широкого спектра электронных компонентов отечественного и импортного производства напрямую от производителей и с крупнейших мировых складов;
- Поставка более 17-ти миллионов наименований электронных компонентов;
- Поставка сложных, дефицитных, либо снятых с производства позиций;
- Оперативные сроки поставки под заказ (от 5 рабочих дней);
- Экспресс доставка в любую точку России;
- Техническая поддержка проекта, помощь в подборе аналогов, поставка прототипов;
- Система менеджмента качества сертифицирована по Международному стандарту ISO 9001;
- Лицензия ФСБ на осуществление работ с использованием сведений, составляющих государственную тайну;
- Поставка специализированных компонентов (Xilinx, Altera, Analog Devices, Intersil, Interpoint, Microsemi, Aeroflex, Peregrine, Syfer, Eurofarad, Texas Instrument, Miteq, Cobham, E2V, MA-COM, Hittite, Mini-Circuits, General Dynamics и др.);

Помимо этого, одним из направлений компании «ЭлектроПласт» является направление «Источники питания». Мы предлагаем Вам помощь Конструкторского отдела:

- Подбор оптимального решения, техническое обоснование при выборе компонента;
- Подбор аналогов;
- Консультации по применению компонента;
- Поставка образцов и прототипов;
- Техническая поддержка проекта;
- Защита от снятия компонента с производства.



Как с нами связаться

Телефон: 8 (812) 309 58 32 (многоканальный)

Факс: 8 (812) 320-02-42

Электронная почта: org@eplast1.ru

Адрес: 198099, г. Санкт-Петербург, ул. Калинина, дом 2, корпус 4, литера А.