



DEUTSCH



**DTS series**  
MIL-DTL-38999 Aluminium

Serie III

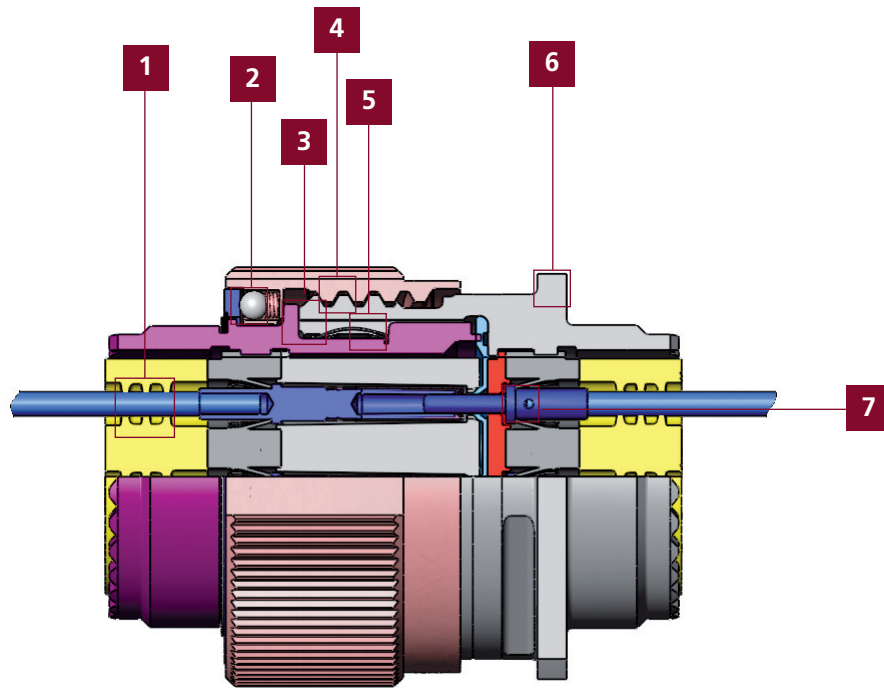
## Summary / Sommaire

Introduction	1	Présentation	1
Synoptic	3	Synoptique	3
Technical characteristics	4	Caractéristiques techniques	5
Part numbering system	6-7-8	Système de référence	6-7-8
Key orientation	9	Détrompage mécanique	9
Arrangements	10	Arrangements	10
Receptacles	11	Embases	11
Hermetic receptacles	12	Embases hermétiques	12
Plugs	14	Fiches	14
Dummy receptacle and Panel seal	15	Embase de repos et Joint plat	15
Mating and unmating dimensions	17	Accouplements	17
Mounting styles	18-19	Modes de fixation	18-19
Contacts and tools	20-21	Contacts et outillages	20-21

Overall dimensions and characteristics are given for indication guidance only. DEUTSCH reserves the right to modify them for production improvement reasons (Proprietary products only).

Les côtes d'encombrements ainsi que les caractéristiques ne sont données qu'à titre indicatif. DEUTSCH se réserve le droit de les modifier dans le souci d'améliorer ses fabrications (Produits propriétaires seulement).

# Introduction / Présentation



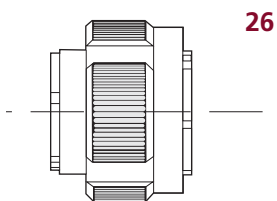
- 1** Deutsch uses superior silicone seals providing maximum tear resistance and sealing memory.
  - 2** Threaded coupling with self locking...
  - 3** Provides 100 % metal-to-metal bottoming for maximum EMI grounding protection.
  - 4** Trapezoidal thread assures better shell to shell continuity.
  - 5** Grounding fingers providing EMI protection.
  - 6** Elongated mounting holes permit the DTS connector to intermount with existing standard MIL-DTL-38999 box or wall mount receptacles, giving it a design replacement advantage.
  - 7** Deutsch proven contact retention system provides superior contact retention under severe vibration.
- 1** L'Élastomère de silicone offre une résistance optimale au déchirement et une mémoire élastique.
  - 2** Verrouillage à vis auto-freinée à sens prépondérant au verrouillage ou déverrouillage.
  - 3** Butée métal-métal pour une protection EMI maximal.
  - 4** Filetage trapézoïdal assurant une meilleure continuité électrique entre boîtiers.
  - 5** Continuité électrique entre fiche et embase, par couronne de masse (R.F.I.).
  - 6** Collettes carrées avec 4 trous oblongs, permettant un montage en lieu et place des connecteurs existants, suivant MIL-DTL-38999.
  - 7** Clips moulés d'une seule pièce dans le bloc isolant réalisé en résine thermoplastique garantissant une rétention du contact optimale dans l'isolant.

# DTS Advantages / Avantages

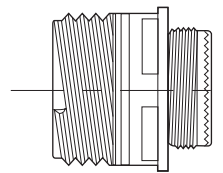
- 1** Threaded coupling with self locking.
  - 2** 100 % scoop-proof shells.
  - 3** High resistance mechanical aluminium shells.
  - 4** Stainless steel shells for hermetic version.
  - 5** Corrosion : 500 hours salt spray protection for class W.
  - 6** R.F.I. fingers.
  - 7** Plugs and receptacles are equipped with thermoplastic and elastomer insert.
  - 8** Thermoplastic clips molded directly with insert.
  - 9** Hermetic receptacle shells with glass insert.
  - 10** Removable crimping contacts (SAE-AS 39029).
  - 11** Sealing receptacle with contacts for printed circuit board.
  - 12** Hermetic receptacle with solder contacts, contacts for printed circuit board.
  - 13** Connector in accordance with specifications MIL-DTL-38999 series III.
  - 14** Connector QPL (to order as per QPL).
- 1** Verrouillage rapide à vis 3 filets.
  - 2** Boîtier 100 % scoop-proof.
  - 3** Boîtier en alliage d'aluminium à haute résistance mécanique.
  - 4** Boîtier en inox pour les hermétiques.
  - 5** Protection 500 heures au brouillard salin en finition W pour la version étanche.
  - 6** Fiches avec couronne de masse R.F.I.
  - 7** Fiches et embases étanches avec isolant en résine et élastomère de synthèse.
  - 8** Clips thermoplastiques de rétention des contacts, moulés dans l'isolant central.
  - 9** Embases hermétiques à scellement verre métal.
  - 10** Contacts à sertir démontables (SAE-AS 39029).
  - 11** Contacts à picots pour connecteur étanche.
  - 12** Contacts à souder et à picot pour embases hermétiques non démontables.
  - 13** Les connecteurs DTS répondent aux normes MIL-DTL-38999 série III.
  - 14** Connecteur QPL (commander suivant QPL)

# DTS Synoptic / Synoptique

## Plug / Fiche

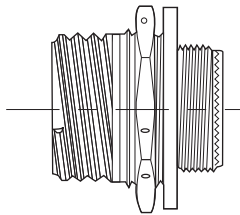


## Sealed Receptacles / Embases Etanches



**20**

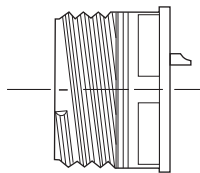
4 holes square wall mounting  
Collerette carrée fixation 4 trous



**24**

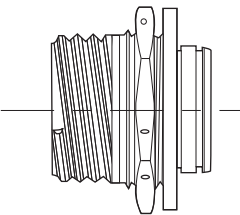
Jam-nut mounting  
Collerette ronde fixation par écrou

## Hermetic receptacles / Embases hermétiques



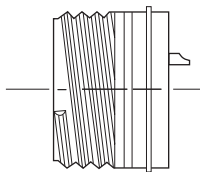
**21**

4 holes square wall mounting  
Collerette carrée fixation 4 trous



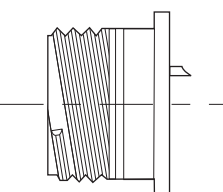
**23**

Jam-nut mounting  
Collerette ronde fixation par écrou



**25**

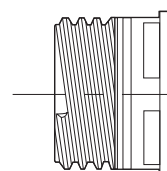
Solder mounting receptacle  
Collerette à braser



**27**

Solder box mounting  
Collerette à souder

## Dummy receptacle / Prise de repos



**PR**

# DTS Technical Characteristics

## Mechanical

<b>Shell</b>	<b>Material</b>	Sealed version	Aluminium alloy
		Hermetic version	Stainless steel
	<b>Plating</b>	Sealed version	W - Olive drab cadmium F - Nickel
		Hermetic version	Y - Passived N - Nickel
<b>RFI ring</b>	<b>Material</b>		Beryllium copper
	<b>Plating</b>		Nickel/cadmium
<b>Insert</b>	<b>Material</b>	Sealed version	Thermoplastic and fluorinated silicone elastomer
		Hermetic version	Sintered glass insert
<b>Flat gasket and 'o'ring</b>			
	<b>Material</b>		Fluoronited silicone elastomer
<b>Contacts</b>	<b>Material</b>	Sealed version	Copper alloy
		Hermetic version	Ferrous alloy
	<b>Plating</b>		Gold
		<b>Type</b>	Sealed version
Hermetic version	Solder type or pcb (consult us)		
<b>Retention</b>			Size 22 D : 4,5 N      Size 12 : 11,1 N Size 20 : 6,7 N      Size 8 : 11,1 N Size 16 : 11,1 N
<b>Vibrations</b>			As per MIL-DTL-38999
<b>Physical shocks</b>			300 g, 3 ms in the 3 axes
<b>Durability</b>			500 coupling and uncoupling cycles

## Climatic

<b>Service temperature</b>	Sealed version	Cadmium plating - 65° C to + 175° C Nickel plating - 65° C to + 200° C
	Hermetic version	Passived plating - 65° C to + 200° C
<b>Thermal shocks</b>		As per MIL-DTL-38999
<b>Sealing</b>		Leakage ≤ 16 cm <sup>3</sup> /h on mated connecting under 2.1 bars
<b>Air leakage</b>	Hermetic version	≤ 1.10·10 <sup>-6</sup> mbar. l/s under 1 bar vacuum
<b>Salt spray resistance</b>	Sealed version	500 hours class W and Y, as per MIL-DTL-38999
		48 hours class F and N, as per MIL-DTL-38999

## Electrical

<b>Withstanding voltage</b>	At sea level	Service M : 1300 V
		Service I : 1800 V
		Service II : 2300 V
	At 70 000 ft altitude	Mated connector      Unmated connector
		Service M : 800 V      Service M : 200 V
		Service I : 1000 V      Service I : 200 V Service II : 1000 V      Service II : 200 V
<b>Insulation resistance</b>		≥ 5000 MΩ to 25° C and 65 % HR max.
<b>Voltage drop</b>	Size 22 : test to 5 Amp. = 73 millivolts max.	
	Size 20 : test to 7,5 Amp. = 55 millivolts max.	
	Size 16 : test to 13 Amp. = 49 millivolts max.	
	Size 12 : test to 23 Amp. = 42 millivolts max.	
	Size 8 : test to 46 Amp. = 26 millivolts max.	
<b>Shielding</b>		As per MIL-DTL-38999

Size	Contacts current		Diameter over insulation sheath in mm	Permitted wire Section in mm <sup>2</sup>
	Sealed version	Hermetic version		
22	5 A	3 A	0,76 to 1,37	0,095 to 0,38
20	7,5 A	5 A	1,01 to 2,10	0,21 to 0,60
16	13 A	10 A	1,65 to 2,77	0,60 to 1,34
12	23 A	17 A	2,46 to 3,61	1,91 to 3,18
8	46 A	40 A	4,50 to 5,80	5,30 to 8,98

For more information, see MIL-DTL-38999 series III or consult us.

# DTS Caractéristiques Techniques

## Mécaniques

<b>Boîtier</b>	<b>Matière</b>	Version étanche	Alliage d'aluminium
		Version hermétique	Acier inoxydable
	<b>Revêtement</b>	Version étanche	W : Cadmié vert olive, F : Nickelé
		Version hermétique	Y : Passivé, N : Nickelé
<b>Couronne de masse RFI</b>	<b>Matière</b>		Cuivre au béryllium
	<b>Revêtement</b>		Nickelé / cadmié
<b>Isolant</b>	<b>Matière</b>	Version étanche	Thermoplastique et élastomère de silicone fluoré
		Version hermétique	Verre fritté monobloc
<b>Joint périphérique et torique</b>			
	<b>Matière</b>		Elastomère de silicone fluoré
<b>Contact</b>	<b>Matière</b>	Version étanche	Alliage de cuivre
		Version hermétique	Alliage ferreux
	<b>Revêtement</b>		Or
	<b>Type</b>	Version étanche	A sertir ou à picot (nous consulter)
Version hermétique		A souder ou à picot (nous consulter)	
<b>Rétention mécanique des contacts dans l'isolant</b>			Taille 22 : 4,5 daN    Taille 12 : 11,1 daN
			Taille 20 : 6,7 daN    Taille 8 : 11,1 daN
			Taille 16 : 11,1 daN
<b>Vibrations</b>			Suivant MIL-DTL-38999
<b>Chocs</b>			300 g, 3 ms dans les 3 axes
<b>Endurance mécanique</b>			500 cycles accouplement / désaccouplement

## Climatiques

<b>Température d'utilisation</b>	Version étanche	Revêtement cadmié - 65° C à + 175° C
		Revêtement nickelé - 65° C à + 200° C
	Version hermétique	Revêtement passivé - 65° C à + 200° C
<b>Chocs thermiques</b>		Suivant MIL-DTL-38999
<b>Etanchéité</b>		Fuite ≤ 16 cm <sup>3</sup> /h sur connecteur accouplé sous 2.1 bars
<b>Herméticité</b>		≤ 1.10 <sup>-6</sup> mbar l/s sous une dépression de 1 bar
<b>Tenue au brouillard salin</b>	Version étanche	500 heures classe W et Y, suivant MIL-DTL-38999,
		48 heures classe F et N, suivant MIL-DTL-38999

## Electriques

<b>Tension de tenue</b>	Au niveau de la mer	Service M : 1300 V eff.
		Service I : 1800 V eff.
		Service II : 2300 V eff.
	A 30 500 mètres d'altitude	Connecteur accouplé    Connecteur désaccouplé
		Service M : 800 V eff.    Service M : 200 V eff.
		Service I : 1000 V eff.    Service I : 200 V eff.
		Service II : 1000 V eff.    Service II : 200 V eff.
<b>Résistance d'isolement</b>		≥ 5000 MΩ à 25° C et 60% HR max.
<b>Chute de tension</b>		Taille 22 : test à 5 Amp. = 73 millivolts max.
		Taille 20 : test à 7,5 Amp. = 55 millivolts max.
		Taille 16 : test à 13 Amp. = 49 millivolts max.
		Taille 12 : test à 23 Amp. = 42 millivolts max.
		Taille 8 : test à 46 Amp. = 26 millivolts max.
<b>Blindage</b>		Suivant MIL-DTL-38999

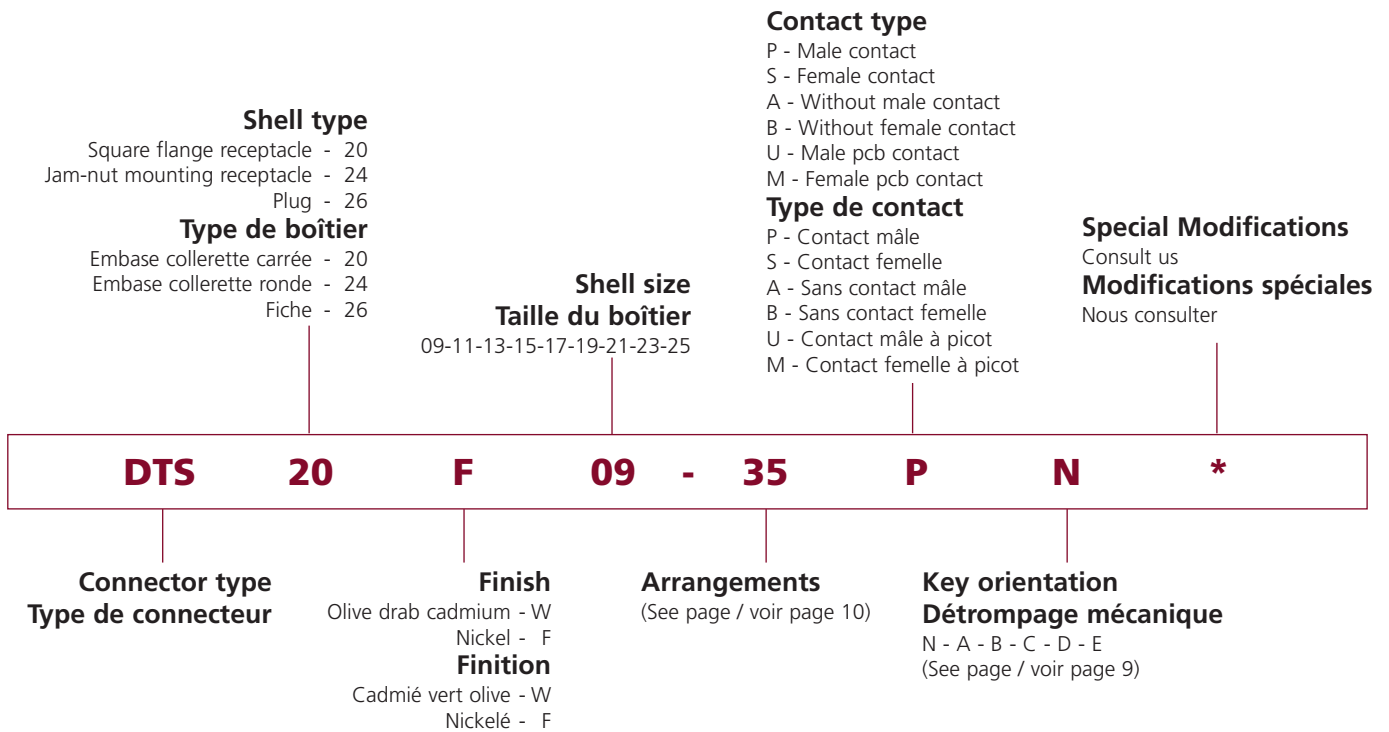
Taille	Intensité max. des contacts		Ø sur gaine en mm	Câble utilisable section en mm <sup>2</sup>
	Version étanche	Version hermétique		
22	5 A	3 A	0,76 à 1,37	0,095 à 0,38
20	7,5 A	5 A	1,01 à 2,10	0,21 à 0,60
16	13 A	10 A	1,65 à 2,77	0,60 à 1,34
12	23 A	17 A	2,46 à 3,61	1,91 à 3,18
8	46 A	40 A	4,50 à 5,80	5,30 à 8,98

Pour plus d'informations techniques, se reporter à la norme MIL-DTL-38999 série III ou nous consulter.

# DTS Part Numbering System / Système de référence

## Deutsch system - Sealed version / Système Deutsch - Version étanche

Example of order / Exemple de commande : DTS 20 F 09-35 PN

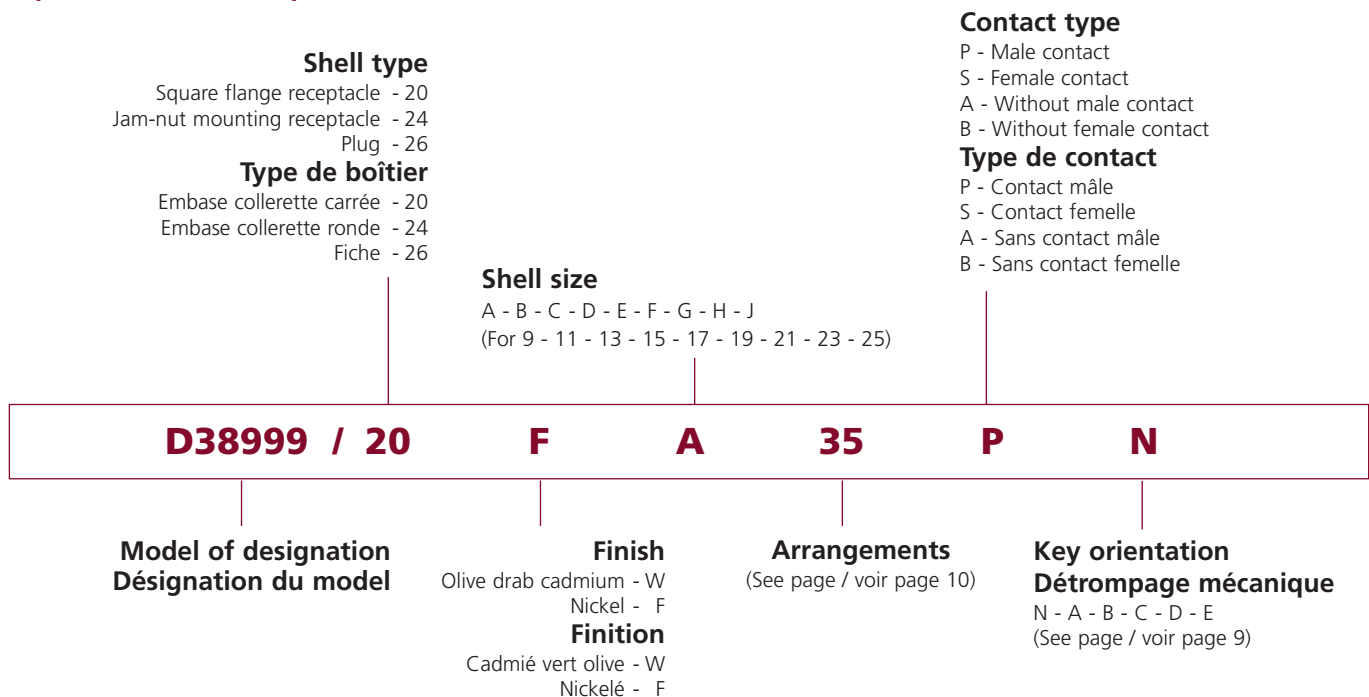


**Attention** - The square flange receptacle is never delivered with panel seal. For ordering panel seals see page 15. For standard contacts delivered with the connector, see page 20.

Les embases à collerette carrée, sont toujours livrées sans joint plat. Pour les commander, voir page 15. Pour les contacts standards livrés avec le connecteur, voir page 20.

## MIL-DTL-38999 System - Sealed version / Système suivant MIL-DTL-38999 - Version étanche

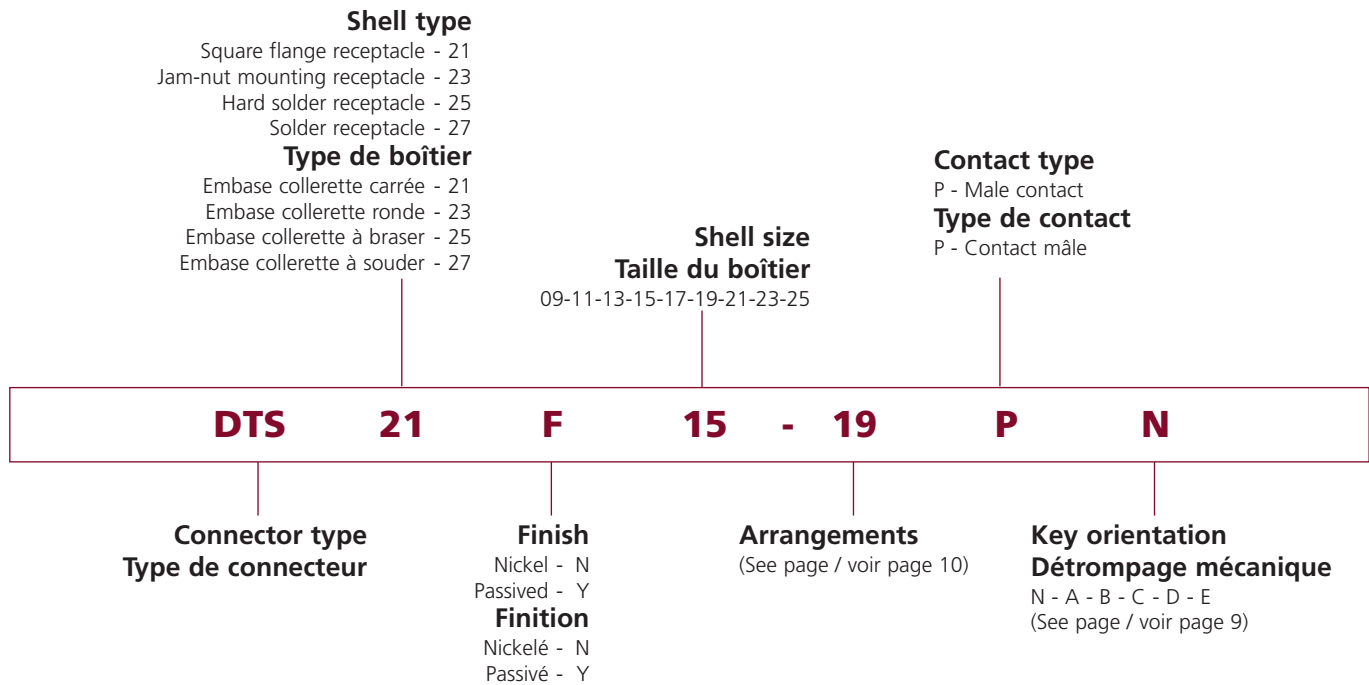
Example of order / Exemple de commande : D38999/20FA35PN





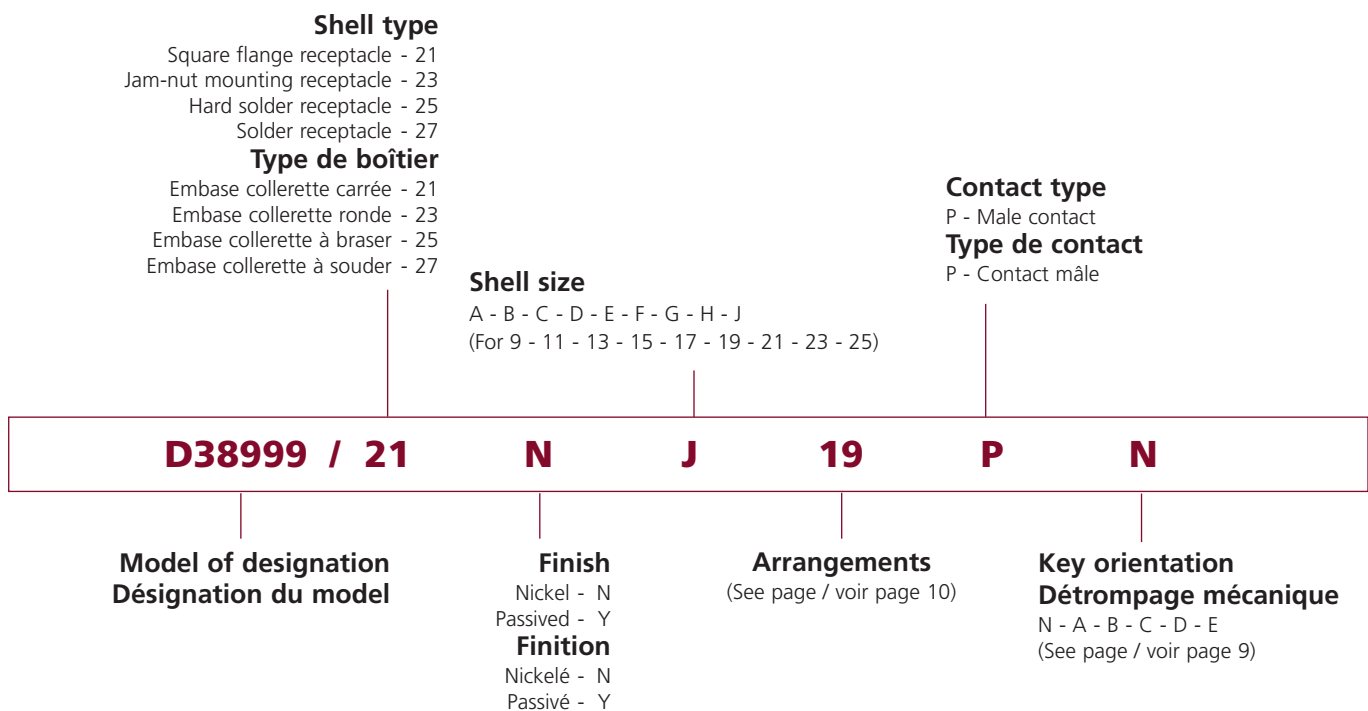
# DTS Part Numbering System / Système de référence

## Deutsch system - Hermetic version / Système Deutsch - Version Hermétique



**Attention** - The square flange receptacle is never delivered with panel seal. For ordering panel seals see page 15. Les embases à collerette carrée, sont toujours livrées sans joint plat. Pour les commander, voir page 15.

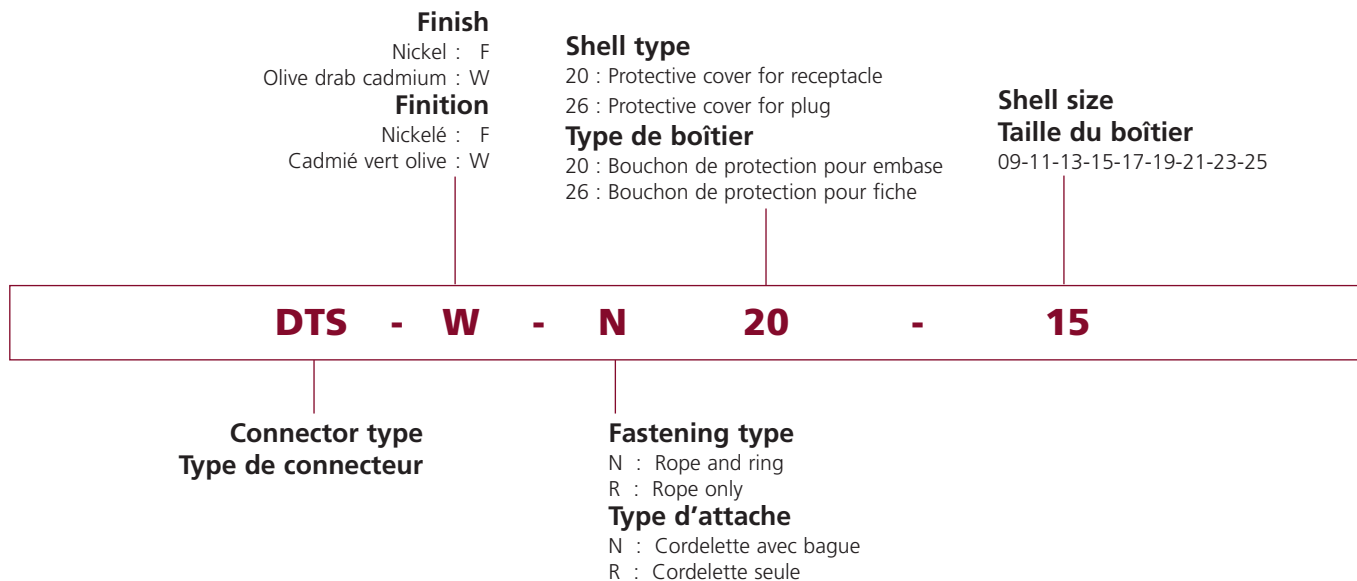
## MIL-DTL-38999 System - Hermetic version / Système suivant MIL-DTL-38999 - Version Hermétique



# DTS Part Numbering System / Système de référence

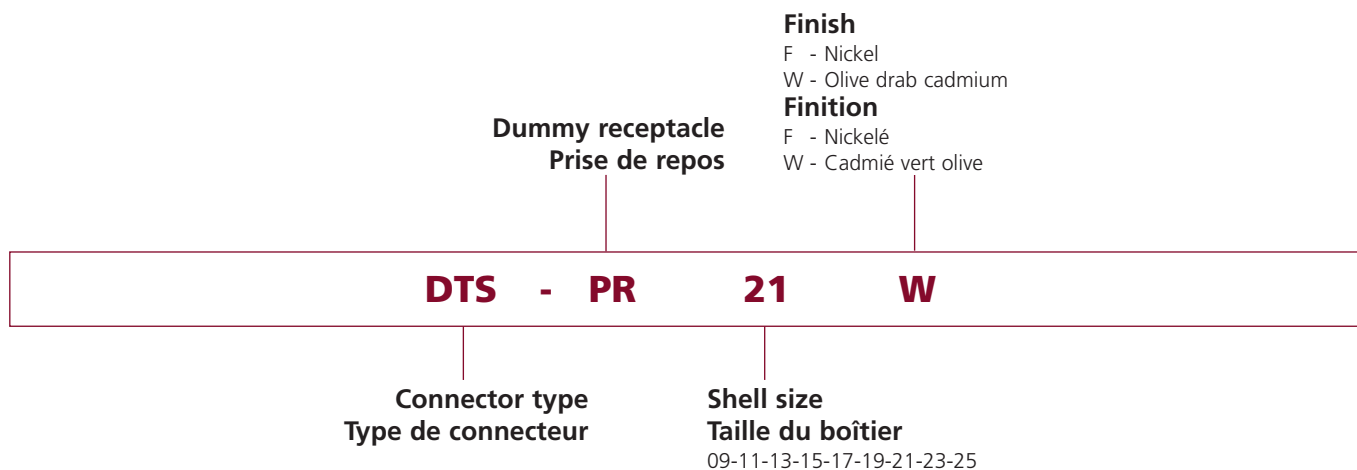
## Deutsch system - Protective cover / Système Deutsch - Bouchon de protection

Example of order / Exemple de commande : DTS-W-N 20-15

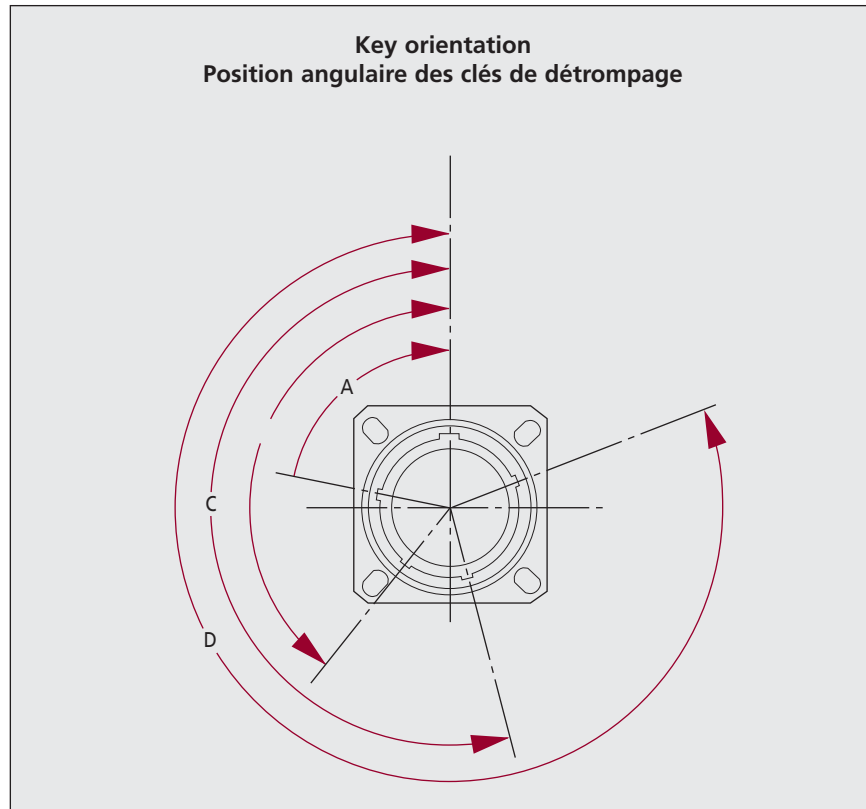


## Deutsch system - Dummy receptacle / Système Deutsch - Prise de repos

Example of order / Exemple de commande : DTS-PR 21 W



# DTS Key Orientation / Détrompage Mécanique



Size Taille	Orientation Position angulaire	Polarization in degrees Polarisation en degrés			
		A°	B°	C°	D°
09	N	105	140	215	265
	A	102	132	248	320
	B	80	118	230	312
	C	35	140	205	275
	D	64	155	234	304
11 to/à 15	E	91	131	197	240
	N	95	141	208	236
	A	113	156	182	292
	B	90	145	195	252
	C	53	156	220	255
17 to/à 25	D	119	146	176	298
	E	51	141	184	242
	N	80	142	196	293
	A	135	170	200	310
	B	49	169	200	244
17 to/à 25	C	66	140	200	257
	D	62	145	180	280
	E	79	153	197	272

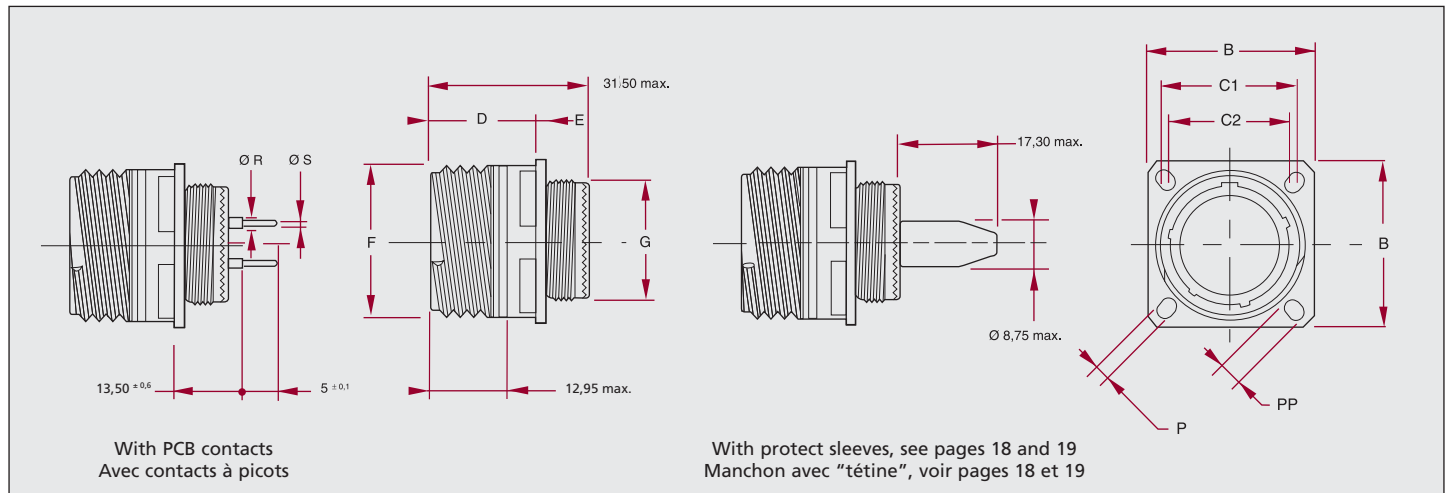
# DTS Arrangements

## Male insert viewed from front face / Vue face avant isolant mâle.


\* Hermetic, consult us. Hermétiques, nous consulter.

# DTS Receptacles / Embases

## Square flange / Colletette carrée Type 20



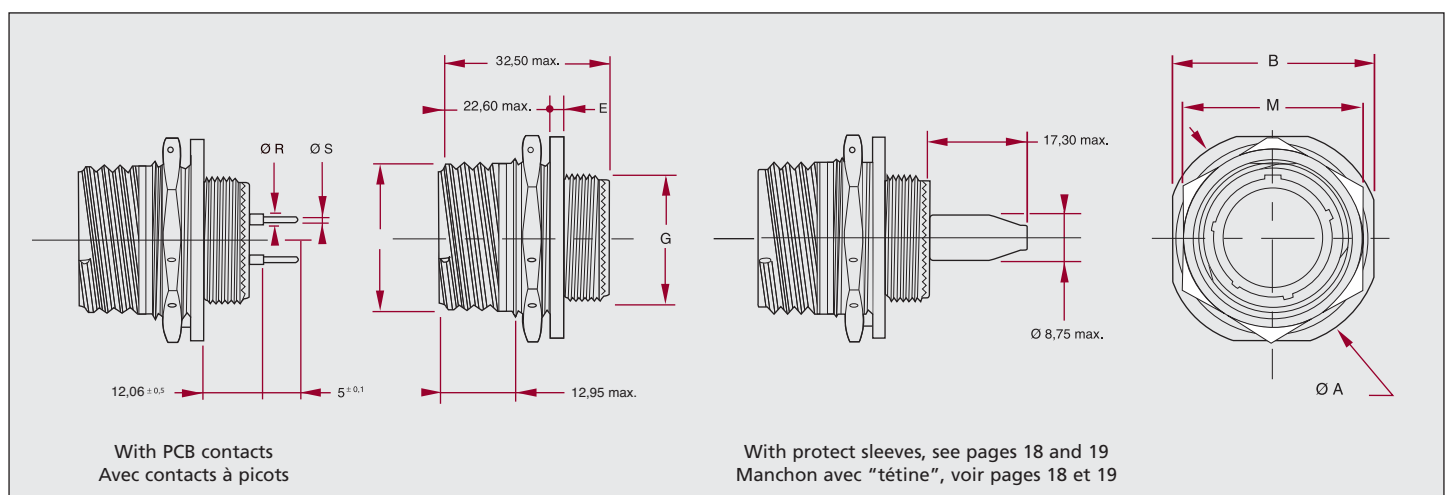
Contact size Taille contact	R ± 0,05	S +0 -0,05
22	1,0	0,50
20	1,5	0,70
16	2,2	1,15
12	3,80 ± 0,04	1,50 ± 0,1

PCB contacts part number  
Référence contacts à picot  
See/page 21

Size Taille	B ± 0,3	C1	C2	D max.	E +0 -0,4	F ± 0,1	G ± 0,1	P ± 0,2	PP ± 0,2	Mass/Masse Alu *
09	23,80	18,26	15,09	20,90	2,10 / 2,50	15,75	11,90	3,25	5,49	10,00
11	26,20	20,62	18,26	20,90	2,10 / 2,50	18,90	14,90	3,25	4,93	16,00
13	28,60	23,01	20,62	20,90	2,10 / 2,50	22,10	17,90	3,25	4,93	22,00
15	31,00	24,61	23,01	20,90	2,10 / 2,50	25,25	21,90	3,25	4,93	31,00
17	33,30	26,97	24,61	20,90	2,10 / 2,50	29,95	24,90	3,25	4,93	46,00
19	36,50	29,36	26,97	20,90	2,10 / 2,50	31,55	27,90	3,25	4,93	51,00
21	39,70	31,75	29,36	20,10	2,10 / 3,20	34,70	30,90	3,25	4,93	65,00
23	42,90	34,93	31,75	20,10	2,10 / 3,20	37,90	33,90	3,91	6,15	78,00
25	46,00	38,10	34,93	20,10	2,10 / 3,20	41,10	36,90	3,91	6,15	97,00

\* Mass without contact. Poids sans contact

## Jam-nut mounting / Colletette ronde Type 24



Contact size Taille contact	R ± 0,05	S +0 -0,05
22	1,0	0,50
20	1,5	0,70
16	2,2	1,15
12	3,80 ± 0,04	1,50 ± 0,1

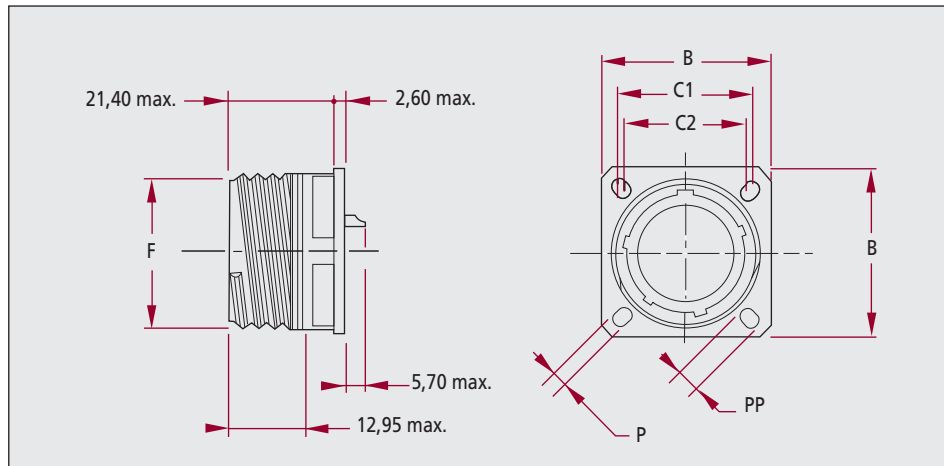
PCB contacts part number  
Référence contacts à picot  
See/page 21

Size Taille	A ± 0,3	B ± 0,4	E +0,1 -0,7	F ± 0,1	G ± 0,1	M mini / max.	Mass/Masse Alu *
09	30,20	27,00	2,20	15,75	11,90	21,82 / 24,00	16,00
11	34,90	31,80	2,20	18,90	14,90	24,99 / 27,00	23,00
13	38,10	34,90	2,20	22,10	17,90	29,77 / 32,00	31,00
15	41,30	38,10	2,20	25,25	21,90	32,91 / 36,00	48,00
17	44,50	41,30	2,20	29,95	24,90	36,12 / 37,00	55,00
19	49,20	46,00	3,00	31,55	27,90	39,25 / 41,00	67,00
21	52,40	49,20	3,00	34,70	30,90	42,47 / 46,00	81,00
23	55,60	52,40	3,00	37,90	33,90	45,61 / 50,00	93,00
25	58,70	55,60	3,00	41,10	36,90	49,25 / 51,23	111,00

\* Mass without contact  
Poids sans contact

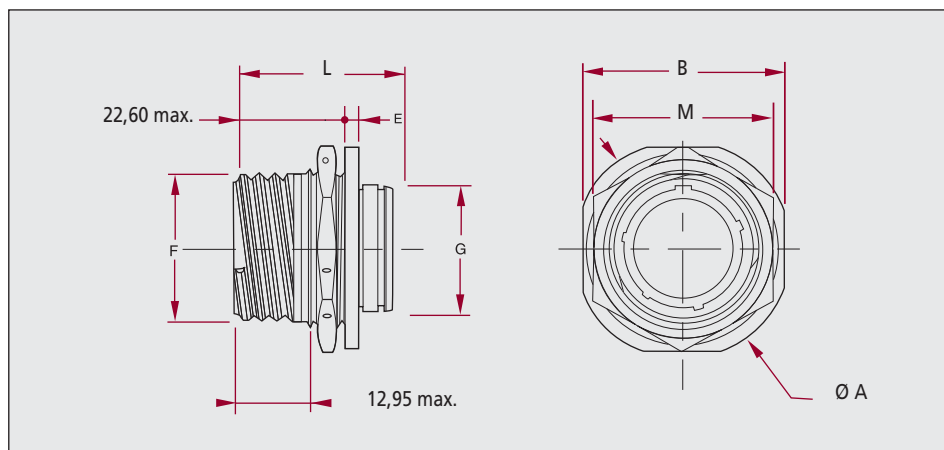
# DTS Hermetic receptacles / Embases hermétiques

## Square flange / Collettte carrée Type 21



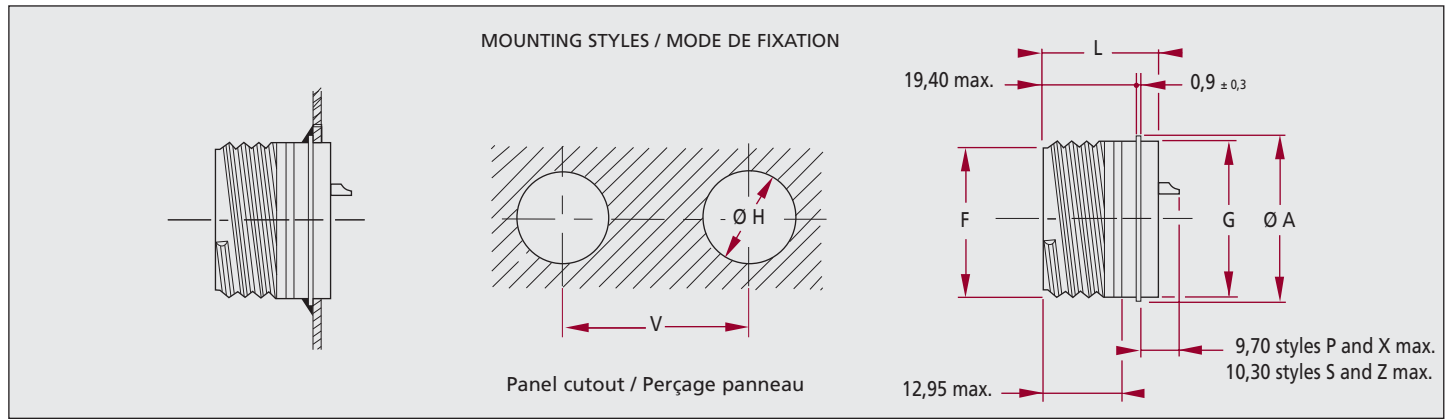
Size Taille	B ± 0,3	C1	C2	F ± 0,1	P ± 0,2	PP ± 0,2	Mass/Masse Stainless steel/Acier inox.
09	23,80	18,26	15,09	15,75	3,25	5,49	25,00
11	26,20	20,62	18,26	18,90	3,25	4,93	35,00
13	28,60	23,01	20,62	22,10	3,25	4,93	45,00
15	31,00	24,61	23,01	25,25	3,25	4,39	59,00
17	33,30	26,97	24,61	29,95	3,25	4,93	83,00
19	36,50	29,36	26,97	31,55	3,25	4,93	89,00
21	39,70	31,75	29,36	34,70	3,25	4,93	110,00
23	42,90	34,93	31,75	37,90	3,91	6,15	127,00
25	46,00	38,10	34,93	41,10	3,91	6,15	148,00

## Jam-nut mounting / Collettte ronde Type 23

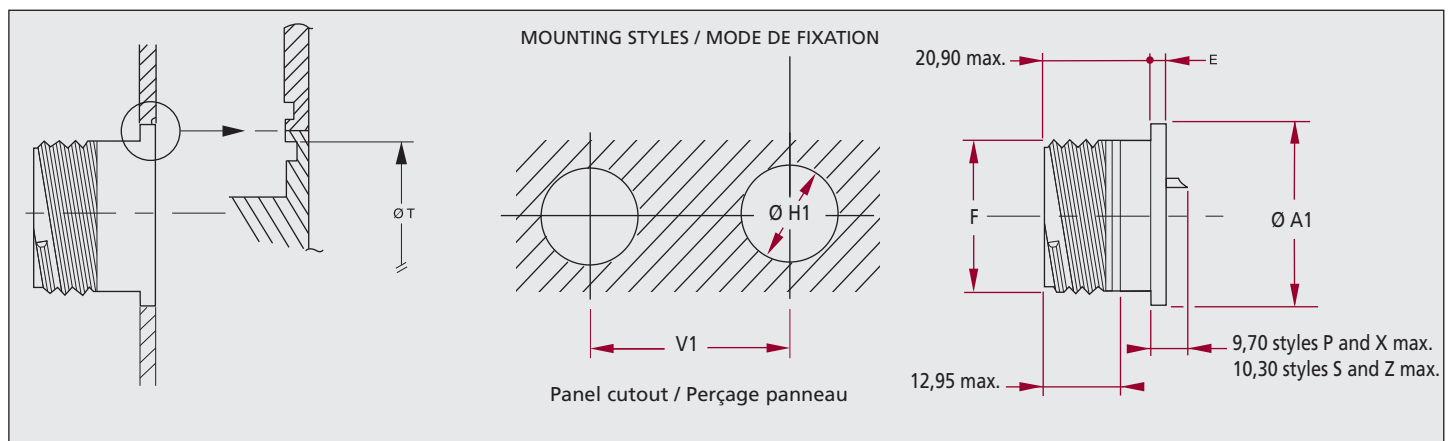


Size Taille	A ± 0,3	B ± 0,4	E + 0,3 - 0,1	F ± 0,1	G + 0,3 - 0	L max.	M	Mass/Masse Stainless steel/Acier inox.
09	30,20	27,00	2,60	15,75	16,30	29,20	21,82	38,00
11	34,90	31,80	2,60	18,90	19,40	29,20	24,99	49,00
13	38,10	34,90	2,60	22,10	22,70	29,30	29,77	67,00
15	41,30	38,10	2,60	25,25	25,90	29,30	32,91	76,00
17	44,50	41,30	2,60	29,95	29,00	29,30	36,12	108,00
19	49,20	46,00	3,40	31,55	32,20	30,10	39,25	128,00
21	52,40	49,20	3,40	34,70	35,40	30,10	42,47	148,00
23	55,60	52,40	3,40	37,90	38,60	30,10	45,61	154,00
25	58,70	55,60	3,40	41,10	41,70	30,10	49,25	190,00

## Hard solder receptacle / Colerette à braser - Type 25



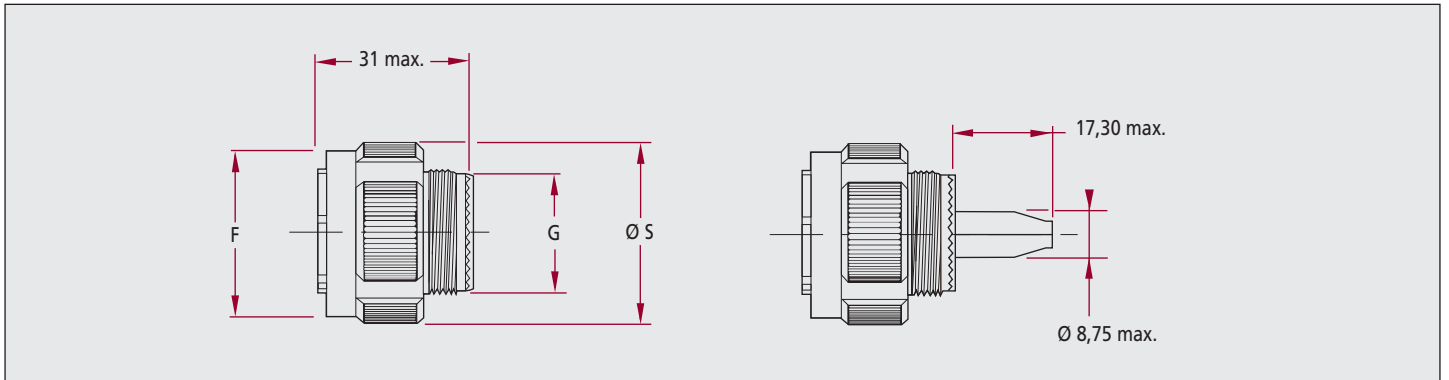
## Soldered box mounting / Colerette à souder - Type 27



Size Taille	A max.	A1 $+0,3$ $-0$	E $\pm 0,2$	F $\pm 0,21$	G max.	H $+0$ $-0,25$	H1 mini.	L max.	V mini.	V1 $+0$ $-0,25$	Ø T $+0$ $-0,3$	Mass/Masse Stainless steel/Acier inox.
09	19,40	24,70	3,20	15,75	17,10	17,58	25,06	23,80	22,60	27,00	23,90	25,00
11	21,80	27,80	3,20	18,90	19,90	20,35	28,16	23,80	25,80	29,50	27,00	35,00
13	25,10	31,00	3,20	22,10	23,10	23,52	31,36	23,80	30,20	32,50	30,20	45,00
15	28,10	34,20	3,20	25,25	26,20	26,70	34,56	23,80	33,30	35,60	33,40	59,00
17	31,30	36,40	3,20	29,95	29,40	29,87	36,76	23,80	36,50	37,80	35,60	83,00
19	33,60	40,10	3,20	31,55	31,80	32,26	40,46	23,80	39,30	41,50	39,30	89,00
21	36,80	43,70	3,20	34,70	35,00	35,43	44,06	23,80	42,50	45,10	42,90	110,00
23	40,00	47,90	4,00	37,90	38,20	38,60	48,26	24,60	45,70	49,30	47,10	127,00
25	43,20	50,10	4,00	41,10	41,30	41,80	50,46	24,60	48,80	51,50	49,30	148,00

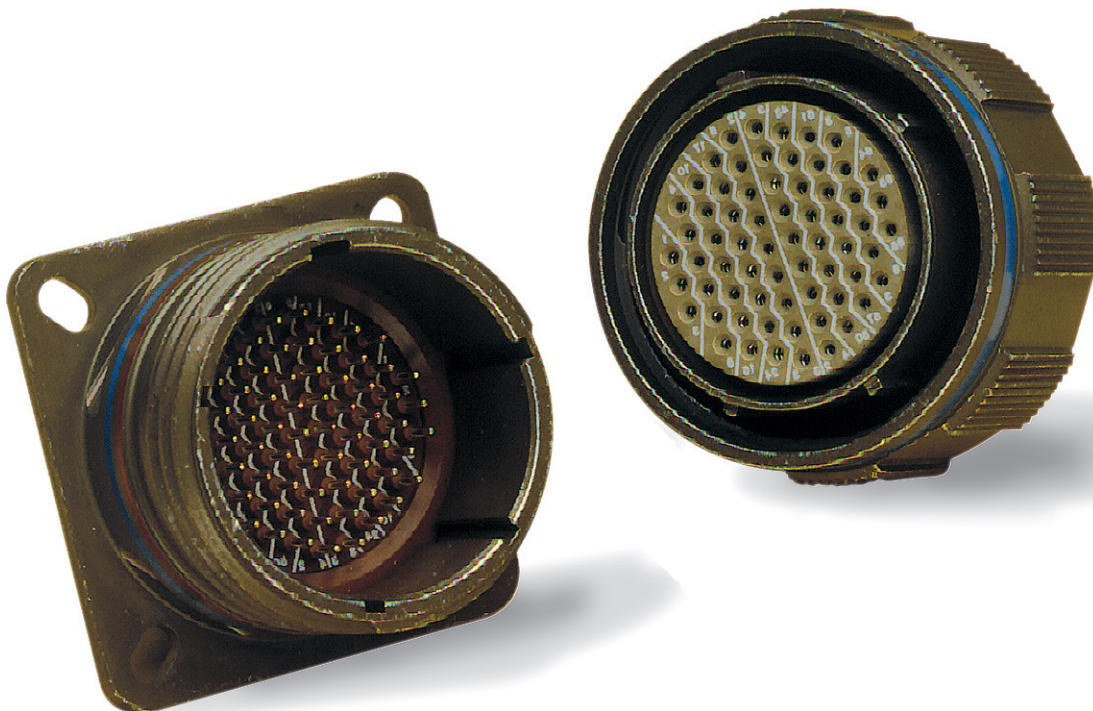
# DTS Plugs / Fiches

## TYPE 26



Size Taille	F $+0,2$ $-0$	G $\pm 0,1$	S max.	Mass/Masse max. *
09	18,40	11,90	21,80	15,00
11	21,10	14,90	25,00	20,00
13	25,40	17,90	29,40	31,00
15	28,70	21,90	32,50	42,00
17	32,20	24,90	35,70	55,00
19	34,90	27,90	38,50	63,00
21	38,10	30,90	41,70	79,00
23	41,10	33,90	44,90	88,00
25	44,30	36,90	48,00	109,00

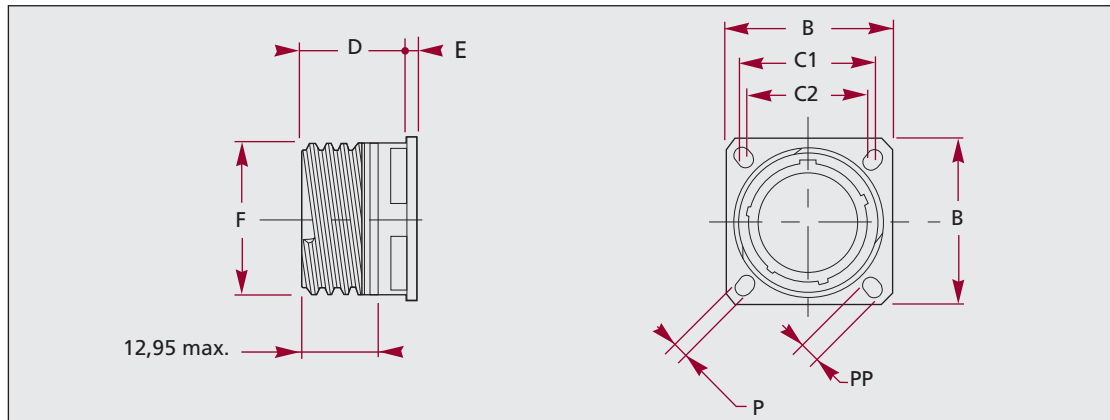
\* Mass without contact  
Poids sans contact





# DTS Dummy receptacle / Embase de repos

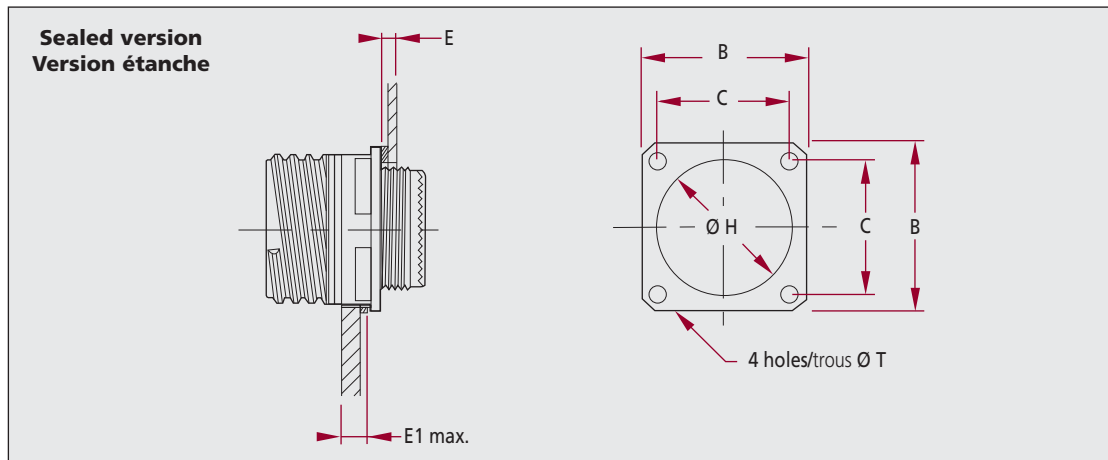
## Type PR



Size Taille	B ± 0,3	C1	C2	D max.	E max.	F ± 0,1	P ± 0,2	PP	Mass/Masse max.
09	23,80	18,26	15,09	20,90	2,50	15,73	3,25	5,49	10,00
11	26,20	20,62	18,26	20,90	2,50	18,91	3,25	4,93	16,00
13	28,60	23,01	20,62	20,90	2,50	22,08	3,25	4,93	22,00
15	31,00	24,61	23,01	20,90	2,50	25,26	3,25	4,93	31,00
17	33,30	26,97	24,61	20,90	2,50	29,96	3,25	4,93	46,00
19	36,50	29,36	26,97	20,90	2,50	31,54	3,25	4,93	51,00
21	39,70	31,75	29,36	20,10	3,20	34,72	3,25	4,93	65,00
23	42,90	34,93	31,75	20,10	3,20	37,90	3,91	6,15	78,00
25	46,00	38,10	34,93	20,10	3,20	41,07	3,91	6,15	97,00

## Panel seal / Joint plat

### For square flange receptacle / Pour embase collerette carrée

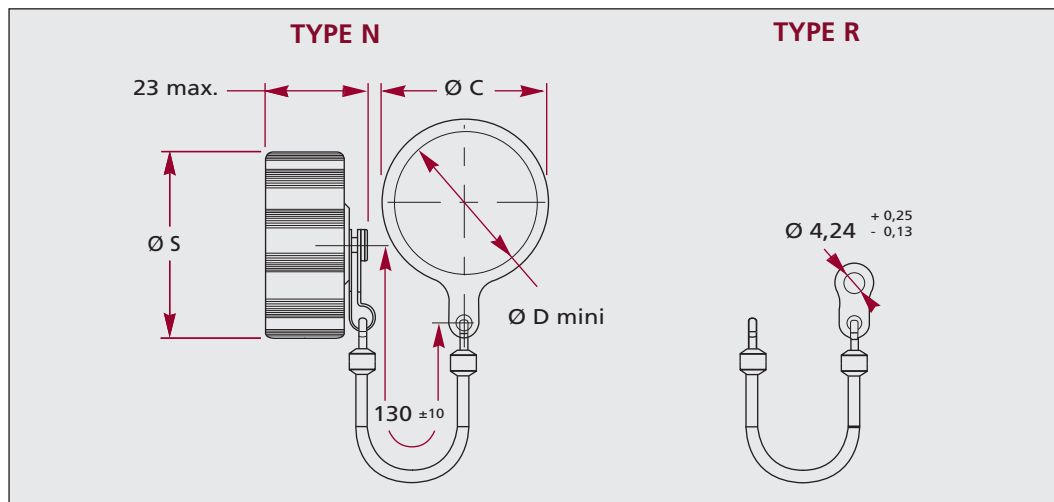


Front flange mounting Joint avant collerette								Rear flange mounting Joint arrière collerette		
Size Taille	Part number Référence	H max.	B max.	C ± 0,1	E max.	E1 max.	T max.	H max.	Part number Référence	Size Taille
09	108-0003-10	15,40	24,30	18,30	3,00	5,92	3,30	14,10	108-0004-10	09
11	108-0001-12	18,40	26,70	20,60	3,00	5,92	3,30	17,20	108-0004-12	11
13	108-0001-14	22,70	29,10	23,00	3,00	5,92	3,30	20,40	108-0004-14	13
15	108-0001-16	25,90	31,30	24,60	3,00	5,92	3,30	23,60	108-0004-16	15
17	108-0003-18	29,10	33,70	27,00	3,00	5,92	3,30	26,80	108-0004-18	17
19	108-0003-20	32,30	36,90	29,40	3,00	5,92	3,30	30,60	108-0001-20	19
21	108-0003-22	35,40	40,10	31,75	3,00	5,16	3,30	33,50	108-0001-22	21
23	108-0003-24	38,60	43,30	34,90	3,00	5,16	4,30	36,30	108-0004-24	23
25	108-0001-25	41,10	46,00	38,10	3,00	4,87	3,90	37,70	108-0012-25	25

Nota : The panel seal is never delivered with receptacle. To be ordered separately.  
Les joints plats ne sont jamais livrés avec les embases, les commander séparément.

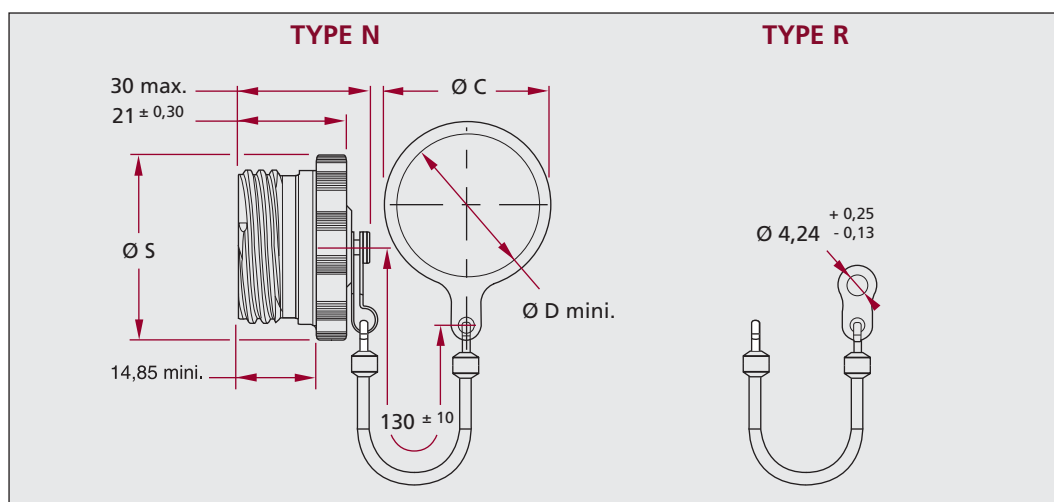
# DTS-K / DTS-S Protective Cover / Bouchons de protection

## For receptacle / Pour embase - Type 20



Size Taille	C max.	D mini.	S max.
09	24,00	13,00	23,00
11	27,00	18,00	26,00
13	30,00	20,00	31,00
15	31,00	23,00	33,00
17	37,00	26,00	37,00
19	40,00	29,00	40,00
21	44,00	32,00	44,00
23	46,00	34,00	46,00
25	49,00	39,00	50,00

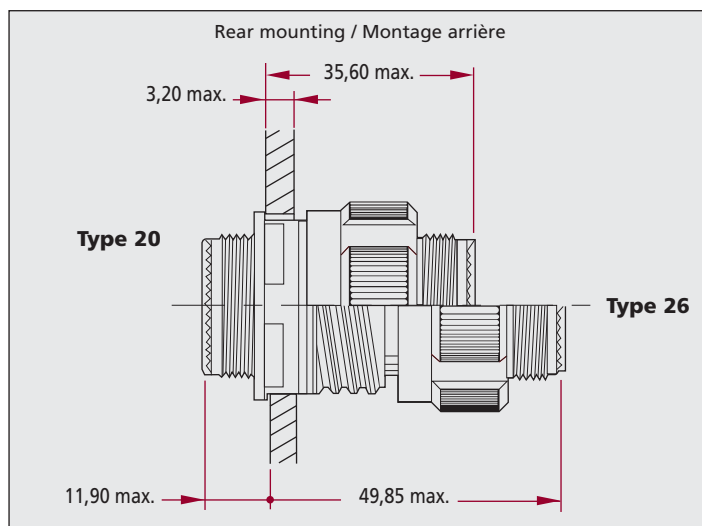
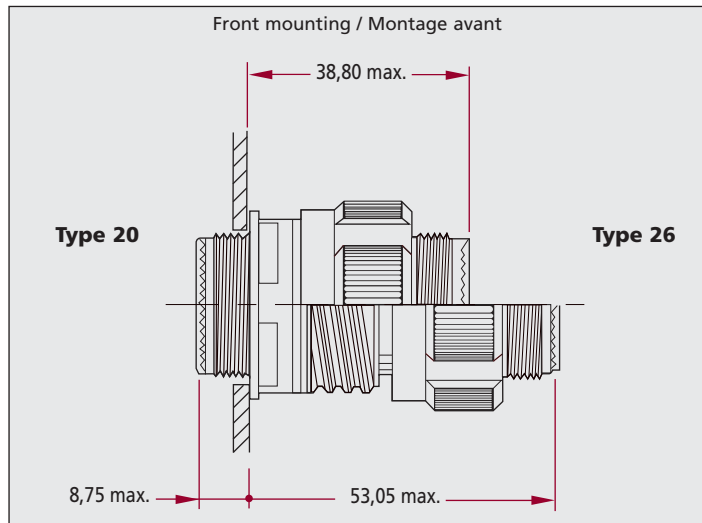
## For plug / Pour fiche - Type 26



Size Taille	C max.	D mini.	S max.
09	24,00	13,00	23,00
11	27,00	18,00	26,00
13	30,00	20,00	31,00
15	31,00	23,00	33,00
17	37,00	26,00	37,00
19	40,00	29,00	40,00
21	44,00	32,00	44,00
23	46,00	34,00	46,00
25	49,00	39,00	50,00

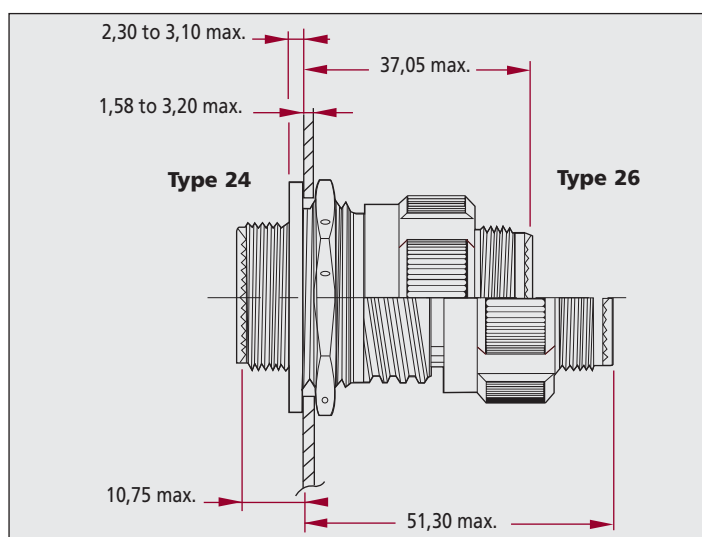
# DTS Mating and Unmating Dimensions / Accouplements

## Square flange / Collerette carrée - Types 20 - 26



Size Taille	Coupling torque / Couple de serrage	
	Mating and unmating Verrouillage et déverrouillage Nm max.	Unmating Déverrouillage Nm mini.
09	0,9	0,2
11	1,4	0,2
13	1,8	0,2
15	2,3	0,3
17	2,7	0,3
19	3,2	0,3
21	3,6	0,6
23	4,1	0,6
25	4,6	0,6

## Jam nut mounting / Collerette ronde - Types 24 - 26

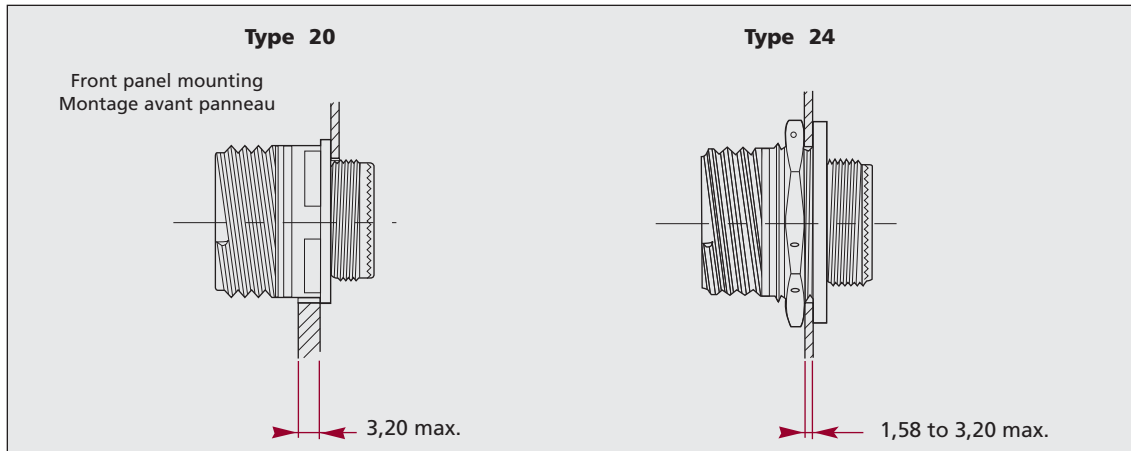


Size Taille	Coupling torque / Couple de serrage	
	Mating and unmating Verrouillage et déverrouillage Nm max.	Unmating Déverrouillage Nm mini.
09	0,9	0,2
11	1,4	0,2
13	1,8	0,2
15	2,3	0,3
17	2,7	0,3
19	3,2	0,3
21	3,6	0,6
23	4,1	0,6
25	4,6	0,6

# DTS Mounting styles / Modes de fixation

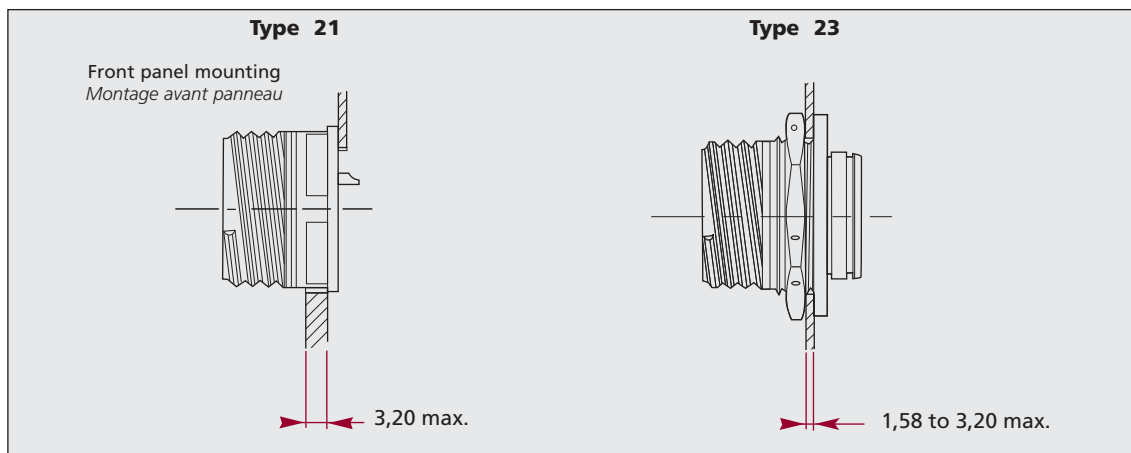
## For sealed receptacles / Pour embases étanches - TYPE 20 - 24

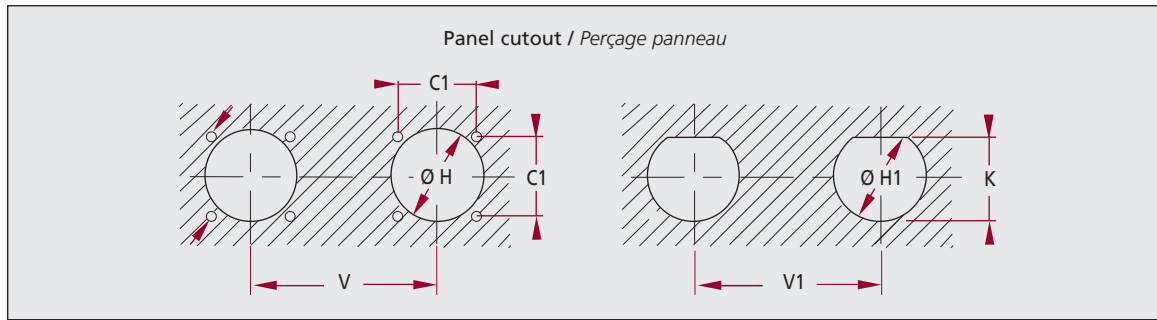
---



## For hermetic receptacles / Pour embases hermétiques - TYPE 21 - 23

---

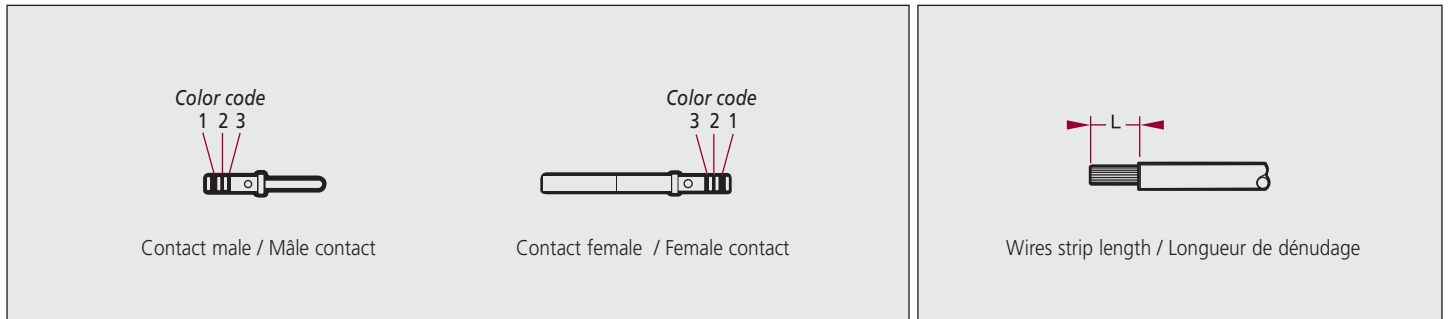




Size Taille	C1	H mini		H1 $+0,25$ $-0$	K $+0,25$ $-0$	V mini.	V1 mini.	Coupling torque Couple de serrage	
		Front Avant	Rear Arrière					Nm mini.	Nm max.
09	18,26	13,11	16,66	17,70	16,99	24,60	27,80	3,40	4,00
11	20,62	15,08	22,22	20,88	19,53	27,00	32,60	4,50	5,20
13	23,01	19,05	23,42	25,58	24,26	30,20	36,00	6,20	6,80
15	24,61	23,01	26,59	28,80	27,53	33,30	39,60	7,90	8,50
17	26,97	25,81	30,96	31,98	30,68	36,50	43,30	9,00	9,60
19	29,36	28,98	32,94	35,15	33,86	39,30	47,00	10,20	10,70
21	31,75	32,16	36,12	38,28	37,06	42,50	50,60	11,30	12,40
23	34,93	34,93	39,29	41,50	40,01	45,70	54,20	12,40	13,50
25	38,10	37,69	42,47	44,68	43,41	48,80	59,70	13,60	14,70



# DTS Contacts



CONTACTS							CABLES			
Commercial pn Référence Commerciale	Type Genre	Size Taille	Color code Code couleur			Observations Observations	Section <sup>2</sup> in / en mm <sup>2</sup>	AWG wire Taille	Ø over sheath Ø sur gaine	L
			1	2	3					
724-0001-22	P	22	Orange/orange	Blue/Bleu	Black/Black	Standard contact	0,10 to / à 0,38	22 to / à 28	0,76 to / à 1,37	5,00 to / à 5,80
724-0007-22	S		Orange/Orange	Yellow/Jaune	Grey/Gris					
724-0001-20	P	20	Orange/orange	Blue/Bleu	Orange/orange	Standard contact	0,21 to / à 0,60	20 to / à 24	1,02 to / à 2,11	5,80 to / à 6,60
724-0007-20	S		Orange/orange	Green/Vert	Brown/Marron					
724-0001-16	P	16	Orange/orange	Blue/Bleu	Yellow/Jaune	Standard contact	0,60 to / à 1,34	16 to / à 20	1,65 to / à 2,77	5,80 to / à 6,60
724-0007-16	S		Orange/orange	Green/Vert	Red/Rouge					
724-0001-12	P	12	Orange/orange	Blue/Bleu	Green/Vert	Standard contact	1,93 to / à 3,18	12 to / à 14	2,46 to / à 3,61	5,80 to / à 6,60
724-0007-12	S		Orange/orange	Green/Vert	Orange/orange					
182-0001-08	P	8	-	-	-	Power contact Contact de puissance	5,30 to / à 8,98	8	4,50 to / à 5,80	9,20 to / à 9,80
182-0003-08	S									
182-0068-20	P	20	Yellow/Jaune	Purple/Violet	Green/Vert	Alumel contact	0,21 to / à 0,60	20 to / à 24	1,02 to / à 2,11	5,80 to / à 6,60
182-0009-20	S		Yellow/Jaune	Grey/Gris	Purple/Violet					
182-0069-20	P	20	Yellow/Jaune	Purple/Violet	Blue/Bleu	Chromel contact	0,21 to / à 0,60	20 to / à 24	1,02 to / à 2,11	5,80 to / à 6,60
182-0010-20	S		Yellow/Jaune	Grey/Gris	Grey/Gris					
182-0068-22	P	22	Yellow/Jaune	Purple/Violet	Brown/Marron	Alumel contact	0,10 to / à 0,38	22 to / à 28	0,76 to / à 1,37	5,00 to / à 5,80
182-0009-22	S		Yellow/Jaune	White/Blanc	Green/Vert					
182-0069-22	P	22	Yellow/Jaune	Purple/Violet	Red/Rouge	Chromel contact	0,10 to / à 0,38	22 to / à 28	0,76 to / à 1,37	5,00 to / à 5,80
182-0010-22	S		Yellow/Jaune	White/Blanc	Blue/Bleu					

Standards contacts delivered with connector. Contacts standards livrés avec le connecteur.

NRG band thermocouple contacts, consult us / Contacts thermocouple avec NRJ band, nous consulter.

## Databus contacts size 8 (twisted pair) as per MIL-DTL-38999 series I, III and IV standard Contact Databue taille 8 (paire blindée) conforme à la norme MIL-DTL-38999 séries I, III et IV

CONTACTS				CABLES			SLEEVE / MANCHONS	TOOLS / OUTILLAGE		
PN commercial Référence Commerciale	Type Genre	Size Taille	Color code Code couleur	Types Types	Conducteur max. section Section max. conducteur	Braid Ø max. Ø max. tresse	Type Type	Crimping tool Pince à sertir		
								Conductor Conducteur	Ferrule Ferrule	Extraction Extraction
182-0034-03 182-0035-03	P S	8	Brown-red Marron-rouge	Braid simple Simple tresse	0,86 mm <sup>2</sup>	3,48	Thermosetting and silicone Silicone et thermodurcissable	TDB-CT-08	TDB-CT-HEX Mark C Empreinte C	114-008 or/ou M 81969/14-06
182-0034-04 182-0035-04	P S	8	Red-red Rouge-rouge	High immunity double braid Double tresse haute immunité	0,86 mm <sup>2</sup>	3,91	Thermosetting and silicone Silicone et thermodurcissable	TDB-CT-08	TDB-CT-HEX Mark D Empreinte D	114-008 or/ou M 81969/14-06
182-0347-01 182-0346-01	P S	8	Brown-red Marron-rouge	Braid simple Simple tresse	0,86 mm <sup>2</sup>	3,48	Thermosetting and silicone Silicone et thermodurcissable	TDB-CT-08	TDB-CT-HEX Mark D Empreinte D	114-008 or/ou M 81969/14-06
182-0347-02 182-0346-02	P S	8	Red-red Rouge-rouge	High immunity double braid Double tresse haute immunité	0,86 mm <sup>2</sup>	3,91	Thermosetting and silicone Silicone et thermodurcissable	TDB-CT-08	TDB-CT-HEX Mark D Empreinte D	114-008 or/ou M 81969/14-06

Note : Size 8 and Bus contacts are delivered with protect sleeve. / Les contacts taille 8 et Bus, sont livrés avec le manchon de protection arrière "Tétine"

# DTS Tools / Outillages



SEALING PLUG / OBTURATEURS		TOOLS / OUTILLAGE				STANDARDIZATION / NORMES	
Part number Référence	Color code code couleur	Tools / Outils		Crimping tool Pince à sertir	Pilot stop for crimping tool Butée pour pince à sertir	CONTACTS	
		Insertion d'insertion	Extraction D'extraction				
028-0102-22	Yellow/Jaune	M 81969/14-01		M 22520/2-01	M22520/2-09	SAE-AS 39029/58-360	
					M 2250/2-07	SAE-AS 39029/56-348	
006-0893-20	Red/Rouge	M 15570-20		M 22520/1-01	M 22520/1-04	SAE-AS 39029/58-363	
						SAE-AS 39029/56-351	
006-0893-16	Blue/Bleu	M 15570-16		M 22520/1-01	M 22520/01-04	SAE-AS 39029/58-364	
						SAE-AS 39029/56-352	
006-0893-12	Yellow/Jaune	M 15570-12		M 22520/1-01	M 22520/1-04	SAE-AS 39029/58/365	
						SAE-AS 39029/56-353	
182-0064-08	-	Manual/Manuel	M 81969/14-6	M 300 BT	SP 593		
006-0893-20	Red/Rouge	M 15570-20		M 22520/1-01	M 22520/1-04	SAE-AS 39029/87-475	
						SAE-AS 39029/88-487	
006-0893-20	Red/Rouge	M 15570-20		M 22520/1-01	M 22520/1-04	SAE-AS 39029/87-476	
						SAE-AS 39029/88-488	
028-0102-22	Yellow/Jaune	M 81969/14-01		M 22520/2-01	M 22520/2-09	SAE-AS 39029/87-471	
					M 22520/2-07	SAE-AS 39029/89-495	
028-0102-22	Yellow/Jaune	M 81969/14-01		M 22520/2-01	M 22520/2-09	SAE-AS 39029/87-472	
					M 22520/2-07	SAE-AS 39029/89-496	

PCB contacts / Contacts à picot		
Genre Type	Size Taille	Part number Référence
P	22	724-0902-22
	20	724-0902-20
	16	724-0902-16
	12	724-0902-12
S	22	724-0904-22
	20	724-0904-20
	16	724-0904-16
	12	724-0904-12

Coaxial contacts / Contacts coaxiaux			
Size Taille	Genre Type	SAE-AS 39029/	Part number Référence
16	P	76	724-0004-16
	S	77	182-0013-16
12	P	102	182-0100-12
	S	103	182-0101-12
8	P	59	182-0127-68
	S	60	182-0128-68

Shielded contacts / Contacts blindés			
Size Taille	Genre Type	SAE-AS 39029/	Part number Référence
12	P	28	182-0098-12
	S	52	182-0099-12

TOOLS / OUTILLAGE							
Intermediate contact Contact intermédiaire		Ferrule		Tool Outillage Extraction D'extraction	Dynamometric key Clef dynamométrique	Arrangements for contact size 8 Arrangements pour contacts taille 8	
Crimping tool Pince à sertir	Mark B Empreinte B	Crimping tool Pince à sertir	Mark A Empreinte A			Version	Arrangements
TDB-CT-08	057-0782-00	M 22520/5-01	057-0782-00	114-008 or/ou M 81969-14-06	DF 57 095-02	A	21-30 21-46
TDB-CT-08	057-0782-00	M 22520/5-01	057-0782-00	114-008 or/ou M 81969-14-06	DF 57 095-02	A	21-30 21-46
M 22520/2-01	057-0782-00	M 22520/5-01	057-0782-00	114-008 or/ou M 81969-14-06	DF 57 095-02	B	11-01 - 11-75 17-28 - 21-75
M 22520/2-01	057-0782-00	M 22520/5-01	057-0782-00	114-008 or/ou M 81969/14-6	DF 57-095-20	B	11-01 - 11-75 17-28 - 21-75

Note : Cabling notice. Notice de câblage Version A : PN. NC 187.013 Cabling notice. Notice de câblage Version B : Ref. NC 182.021.



[www.deutsch.net](http://www.deutsch.net)

#### DEUTSCH GLOBAL SALES ONETWORK

Contact your local sales office for further information:

##### AUSTRALIA

EP&DE  
401a Lal Lal Street  
Ballarat, VIC 3350  
AUSTRALIA  
Tel: +61 3 5331 4700

##### FRANCE

Connecteurs Electriques  
Deutsch  
17, rue Lavoisier BP 117  
27091 Evreux Cedex 09  
FRANCE  
Tel: +33 2 32 23 57 00

##### GERMANY

Compagnie Deutsch GMBH  
Fraunhoferstrabe.11b  
82152 Martinsried  
GERMANY  
Tel: +49 89 89 91 570

##### ISRAEL

Deutsch ECM  
P.O. Box 5010  
Ashkelon 78150  
Southern Industrial Zone  
ISRAEL  
Tel: +972 8 671 0903

##### ITALY

Deutsch Italia  
9 Piazzale Lugano  
20158 Milano  
ITALY  
Tel: +39 0239 322 240

##### JAPAN

Deutsch Japan Ltd.  
44-10 Ohyamakanai-cho  
Itabashi-ku  
Tokyo 173-0024  
JAPAN  
Tel: +81 3 5995 5192

##### UNITED KINGDOM

Deutsch UK  
Stanier Road  
St Leonards on Sea  
East Sussex TN38 9RF  
UK  
Tel: +44 (0) 1424 852722

##### USA

Deutsch DAO  
250 Eddie Jones Way  
Oceanside, CA 92054  
USA  
Tel: +1 (760) 757-7500



DEUTSCH

For more information, technical  
assistance or custom solutions:  
email [ced@deutsch.net](mailto:ced@deutsch.net)





Компания «ЭлектроПласт» предлагает заключение долгосрочных отношений при поставках импортных электронных компонентов на взаимовыгодных условиях!

Наши преимущества:

- Оперативные поставки широкого спектра электронных компонентов отечественного и импортного производства напрямую от производителей и с крупнейших мировых складов;
- Поставка более 17-ти миллионов наименований электронных компонентов;
- Поставка сложных, дефицитных, либо снятых с производства позиций;
- Оперативные сроки поставки под заказ (от 5 рабочих дней);
- Экспресс доставка в любую точку России;
- Техническая поддержка проекта, помощь в подборе аналогов, поставка прототипов;
- Система менеджмента качества сертифицирована по Международному стандарту ISO 9001;
- Лицензия ФСБ на осуществление работ с использованием сведений, составляющих государственную тайну;
- Поставка специализированных компонентов (Xilinx, Altera, Analog Devices, Intersil, Interpoint, Microsemi, Aeroflex, Peregrine, Syfer, Eurofarad, Texas Instrument, Miteq, Cobham, E2V, MA-COM, Hittite, Mini-Circuits, General Dynamics и др.);

Помимо этого, одним из направлений компании «ЭлектроПласт» является направление «Источники питания». Мы предлагаем Вам помощь Конструкторского отдела:

- Подбор оптимального решения, техническое обоснование при выборе компонента;
- Подбор аналогов;
- Консультации по применению компонента;
- Поставка образцов и прототипов;
- Техническая поддержка проекта;
- Защита от снятия компонента с производства.



#### Как с нами связаться

**Телефон:** 8 (812) 309 58 32 (многоканальный)

**Факс:** 8 (812) 320-02-42

**Электронная почта:** [org@eplast1.ru](mailto:org@eplast1.ru)

**Адрес:** 198099, г. Санкт-Петербург, ул. Калинина, дом 2, корпус 4, литера А.