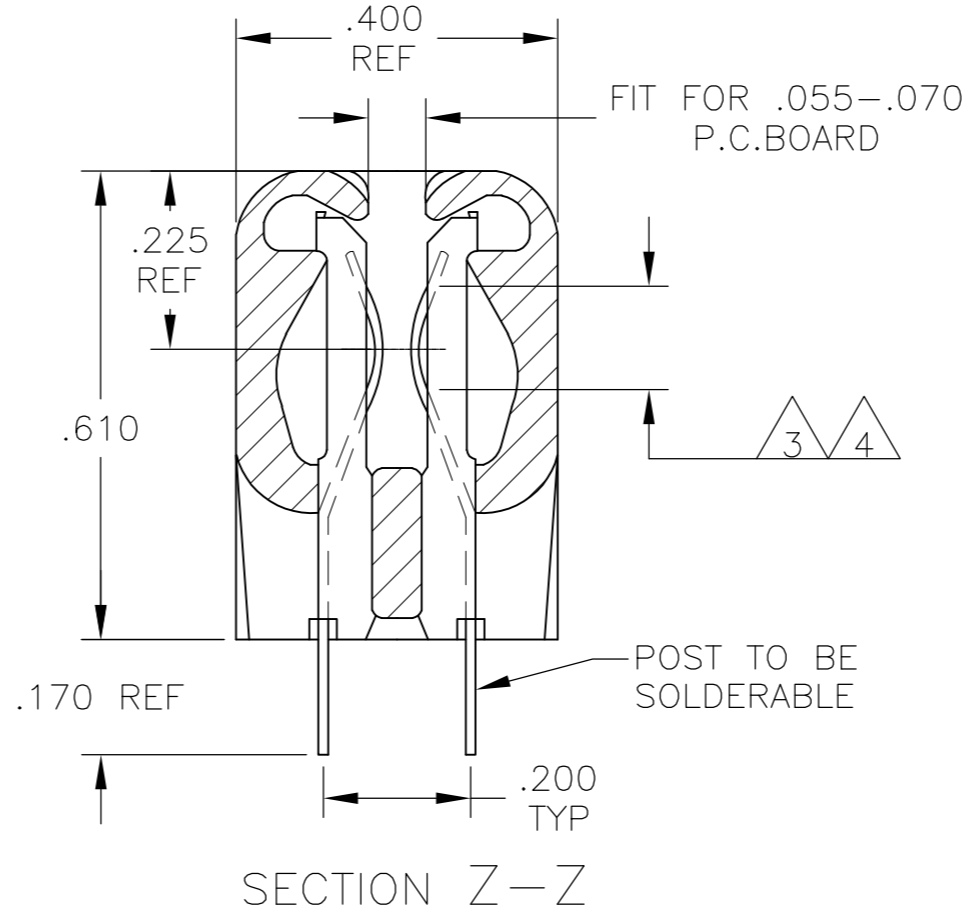
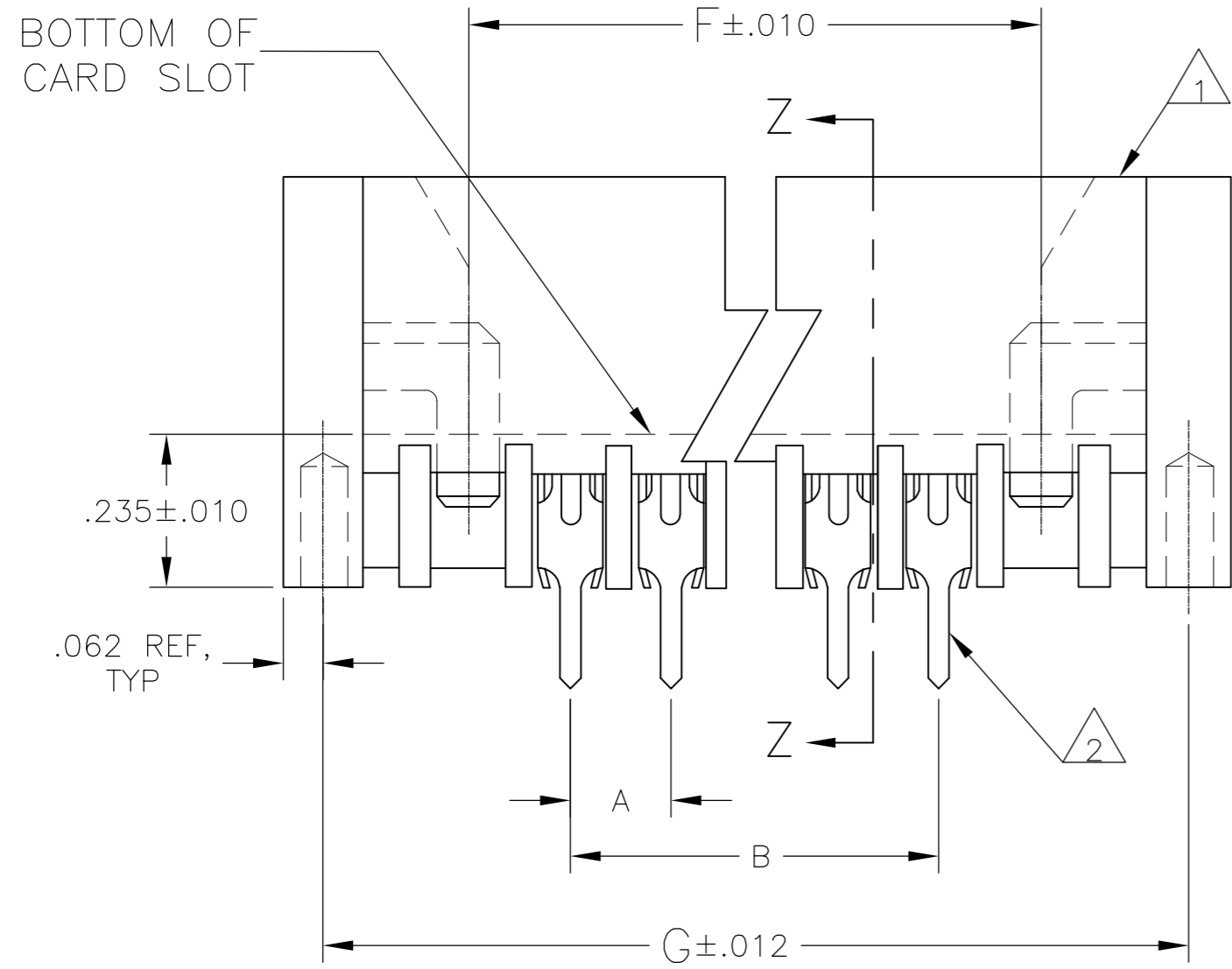


THIS DRAWING IS UNPUBLISHED. RELEASED FOR PUBLICATION
 © COPYRIGHT BY TYCO ELECTRONICS CORPORATION. ALL RIGHTS RESERVED.

LOC	DIST	REVISIONS					
AD	00	P	LTR	DESCRIPTION	DATE	DWN	APVD
		A		REVISED PER ECO-10-019928	28OCT10	DH	MM



- 1 HOUSING MATERIAL: GLASS-FILLED POLYESTER, COLOR-BLACK
- 2 CONTACT MATERIAL: PHOSPHOR BRONZE
- 3 FINISH: .000015 GOLD,SELECTIVE.
- 4 FINISH: .000030 GOLD,SELECTIVE.
- 6 OBSOLETE PARTS: OBSOLETE CIS STREAMLINING PER D.RENAUD/D.SINISI

REV	DESCRIPTION	DATE	DWN	APVD
1	6-5583715-1	17		
2	6-5583715-0	58		
3	5-5583715-9	55		
4	5-5583715-8	61		
5	5-5583715-7	80		
6	5-5583715-6	55		
7	5-5583715-5	5		
8	5-5583715-4	70		
9	5-5583715-3	65		
10	5-5583715-2	74		
11	5-5583715-1	72		
12	5-5583715-0	60		
13	4-5583715-9	73		
14	4-5583715-8	50		
15	4-5583715-7	49		
16	4-5583715-6	48		
17	4-5583715-5	47		
18	4-5583715-4	46		
19	4-5583715-3	45		
20	4-5583715-2	44		
21	4-5583715-1	43		
22	4-5583715-0	42		
23	3-5583715-9	41		
24	3-5583715-8	40		
25	3-5583715-7	39		
26	3-5583715-6	38		
27	3-5583715-5	37		
28	3-5583715-4	36		
29	3-5583715-3	35		
30	3-5583715-2	34		
31	3-5583715-1	33		
32	3-5583715-0	32		
33	2-5583715-9	31		
34	2-5583715-8	30		
35	2-5583715-7	29		
36	2-5583715-6	28		
37	2-5583715-5	27		
38	2-5583715-4	26		
39	2-5583715-3	25		
40	2-5583715-2	24		
41	2-5583715-1	23		
42	2-5583715-0	22		
43	1-5583715-9	21		
44	1-5583715-8	20		
45	1-5583715-7	19		
46	1-5583715-6	18		
47	1-5583715-5	17		
48	1-5583715-4	16		
49	1-5583715-3	15		
50	1-5583715-2	14		
51	1-5583715-1	13		
52	1-5583715-0	12		
53	5583715-9	11		
54	5583715-8	10		
55	5583715-7	9		
56	5583715-6	8		
57	5583715-5	7		
58	5583715-4	6		
59	5583715-3	5		
60	5583715-2	4		
61	5583715-1	3		

THIS DRAWING IS A CONTROLLED DOCUMENT.

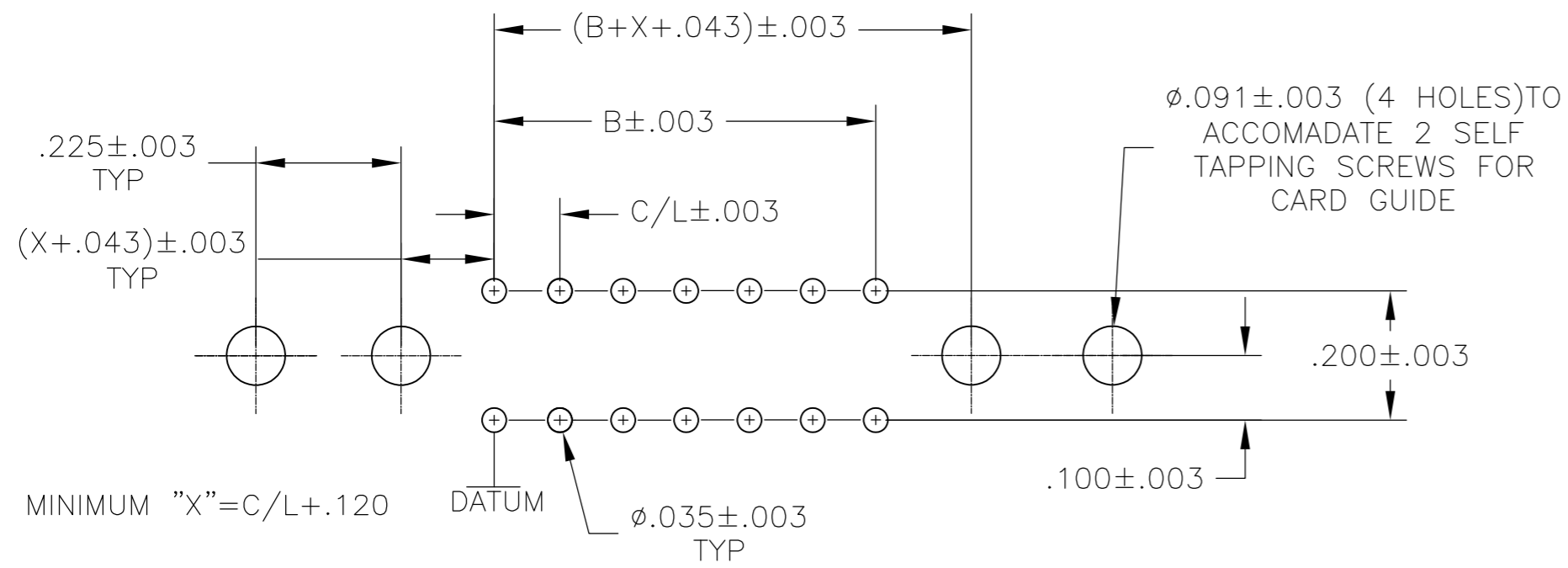
DWN A.M.SHAAPÉ 9-9-82	CHK RAYFI 11-10-82	APVD RAY JOHNATHON 11-10-82	NAME Tyco Electronics Corporation Harrisburg, Pa 17105-3608
DIMENSIONS: INCHES		TOLERANCES UNLESS OTHERWISE SPECIFIED: 0 PLC ± - 1 PLC ± - 2 PLC ± - 3 PLC ± .005 4 PLC ± - ANGLES ± -	PRODUCT SPEC APPLICATION SPEC
MATERIAL 1 2	FINISH 3 4	WEIGHT -	SIZE A2
CUSTOMER DRAWING		SCALE 4:1	SHEET 1 OF 2

ASSEMBLY, TWIN LEAF, .100 C/L .010 X .024
SOLDER TYPE POST, END CAP VERSION

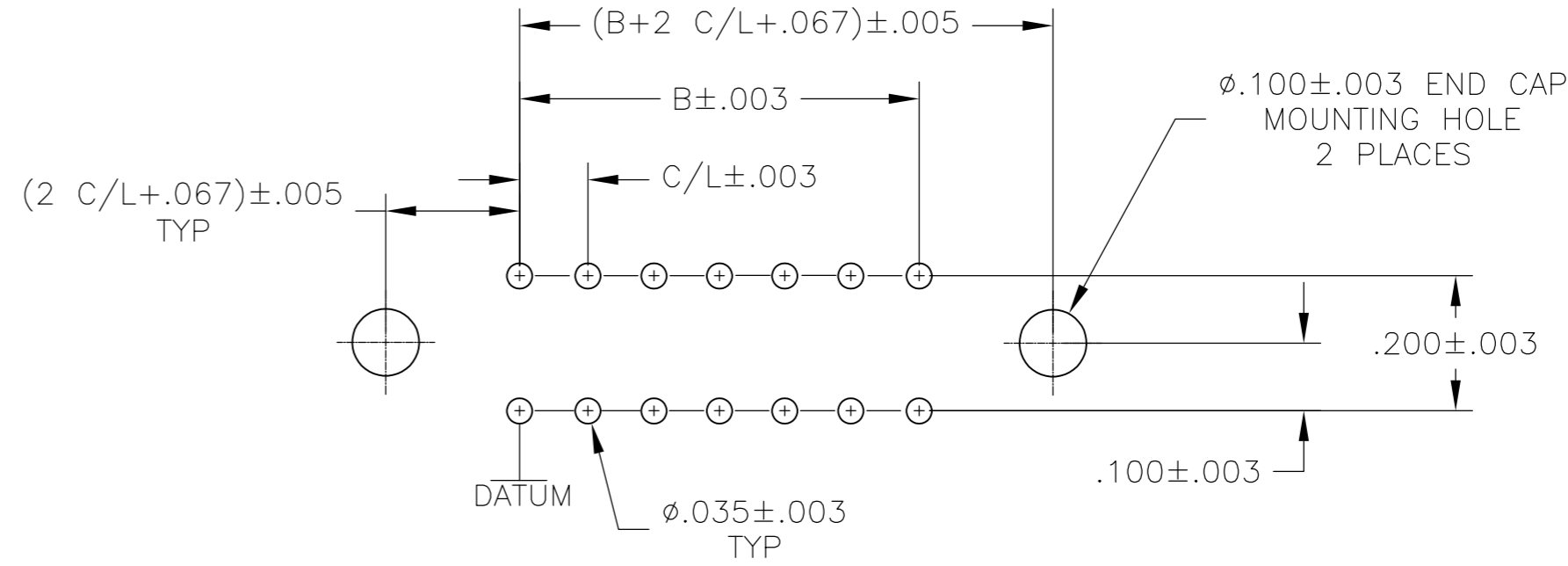
RESTRICTED TO
DRAWING NO: 5583715

THIS DRAWING IS UNPUBLISHED. RELEASED FOR PUBLICATION
 © COPYRIGHT BY TYCO ELECTRONICS CORPORATION. ALL RIGHTS RESERVED.

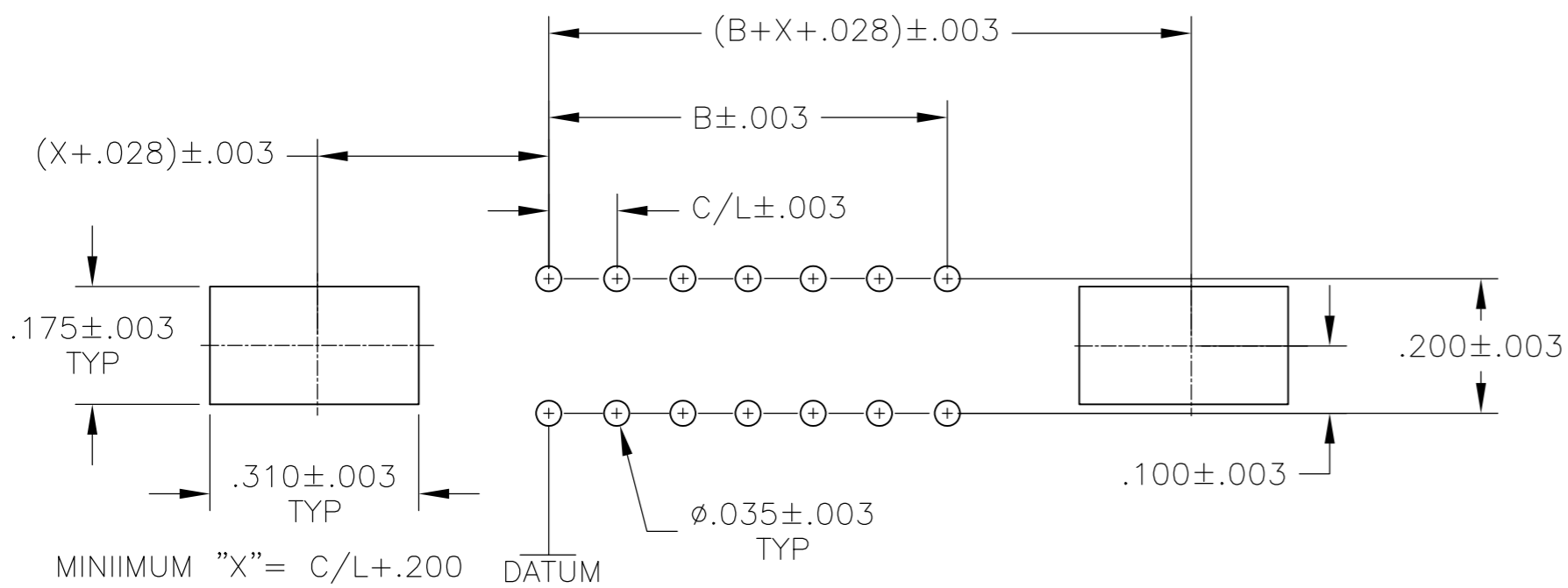
LOC		DIST		REVISIONS			
AD	00	P	LTR	DESCRIPTION	DATE	DWN	APVD
				SEE SHEET 1			



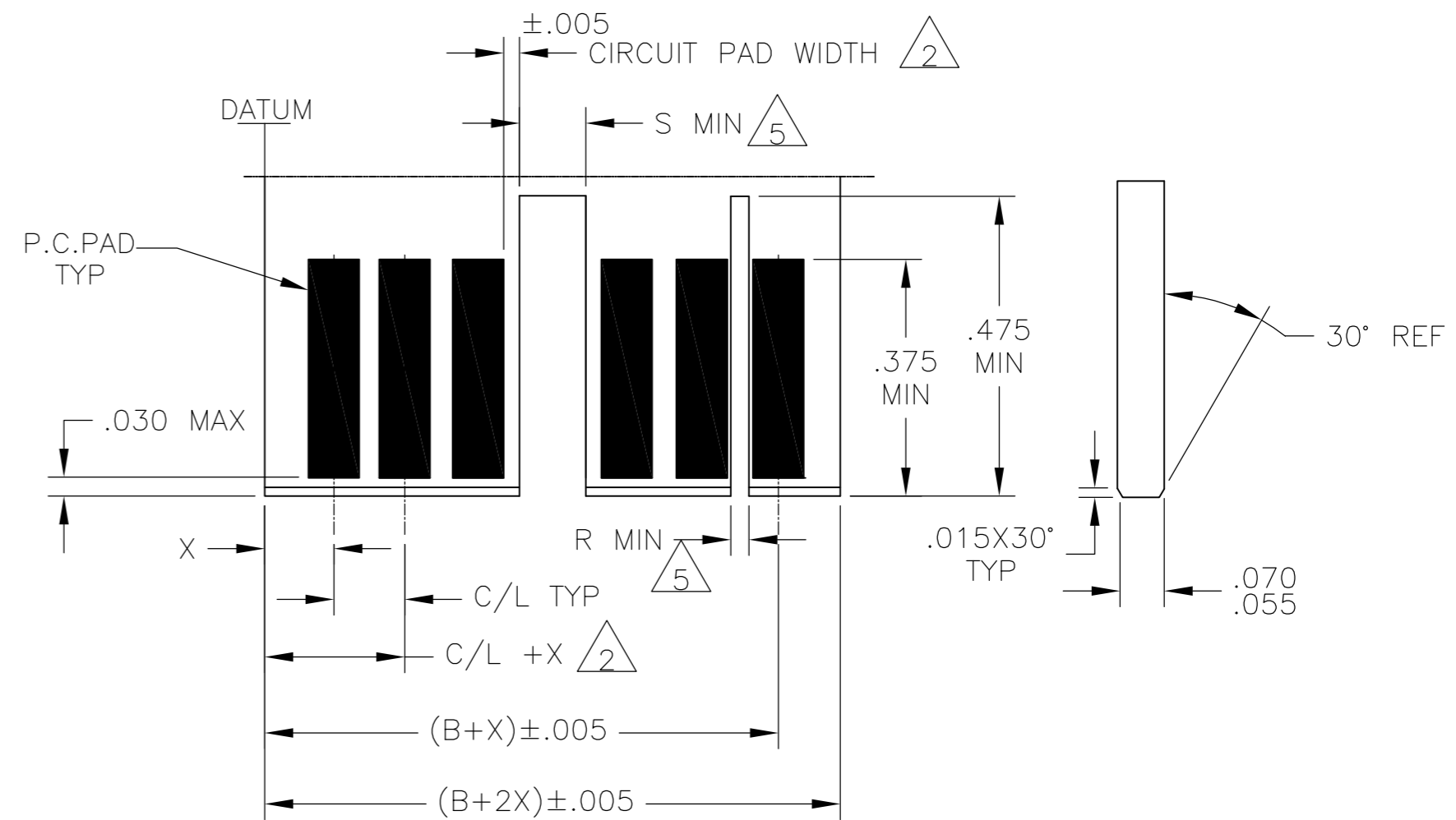
BOARD LAYOUT USE WITH AMP CARD GUIDE PART NO.583671



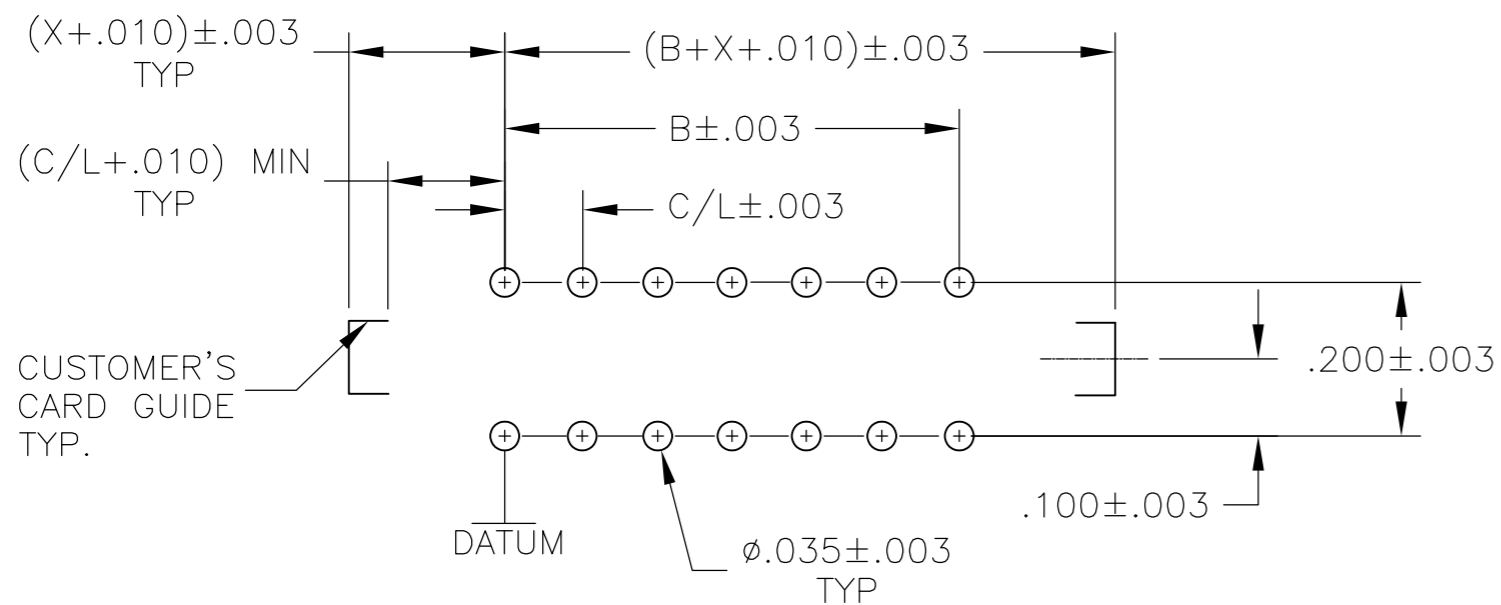
BOARD LAYOUT USE WITH END CAP



BOARD LAYOUT USE WITH AMP CARD GUIDE PART NO.583408 OR 583425



DAUGHTER BOARD LAYOUT



BOARD LAYOUT USE WITH CUSTOMER SUPPLIED CARD GUIDE

1. MAX ALLOWABLE WARPAGE OF MOTHER BOARD NOT TO EXCEED .005/IN. MAX.ALLOWABLE BOW OF DAUGHTER BOARD NOT TO EXCEED .010/IN. THICKNESS OF MOTHER BOARD IS .062 FOR DOUBLE SLOTTED CARD GUIDES AND .104 MAX. FOR ALL OTHER MOUNTING CONDITIONS.
2. EACH PAD LOCATION INCREASES BY C/L±.005 WITH A NON-CUMULATIVE TOLERANCE OF ±.005
CIRCUIT PAD WIDTH -.045 FOR .100 C/L, .072 FOR .125 C/L, .072 FOR .150 C/L .080 FOR .156 C/L
DIMENSIONS APPLY TO BOTH SIDES OF DAUGHTER BOARD.
3. C/L INCREMENTS ON MOTHER BOARD HAVE ±.003 NON-CUMULATIVE TOLERANCE.
4. "X" IS A CUSTOMER CONTROLLED DIMENSION EXCEPT FOR END CAP ASSEMBLIES WHERE "X" = C/L - .008
5. THE SLOT FOR INTER-CONTACT KEYING PLUGS MUST BE CENTERED BETWEEN THE PRINTED CIRCUIT PADS, WHILE THE SLOT FOR ON-CONTACT KEYING PLUGS MUST BE CENTERED ON THE AREA OF A PRINTED CIRCUIT PAD.

INTER-CONTACT KEYING PLUG	"R"	FOR CENTER LINE SPACING
530030-1	.050	.125-.150-.156
530030-2	.040	.100

ON CONTACT KEYING PLUG	"S"	FOR CENTER LINE SPACING
583714-1	.129	.100-.125
583714-2	.160	.150-.156

THIS DRAWING IS A CONTROLLED DOCUMENT.

DWN	M.SMITH	5-10-82	Tyco Electronics Corporation Harrisburg, Pa 17105-3608
CHK	RAYFI	11-10-82	
APVD	RAY JOHNATHON	11-10-82	
PRODUCT SPEC			
NAME			HOUSING ASSEMBLY TWIN LEAF CONNECTOR
APPLICATION SPEC			
WEIGHT			
SCALE			A2 00779 C=5583715
CUSTOMER DRAWING			RESTRICTED TO

SCALE 4:1 SHEET 2 OF 2 REV A



Компания «ЭлектроПласт» предлагает заключение долгосрочных отношений при поставках импортных электронных компонентов на взаимовыгодных условиях!

Наши преимущества:

- Оперативные поставки широкого спектра электронных компонентов отечественного и импортного производства напрямую от производителей и с крупнейших мировых складов;
- Поставка более 17-ти миллионов наименований электронных компонентов;
- Поставка сложных, дефицитных, либо снятых с производства позиций;
- Оперативные сроки поставки под заказ (от 5 рабочих дней);
- Экспресс доставка в любую точку России;
- Техническая поддержка проекта, помощь в подборе аналогов, поставка прототипов;
- Система менеджмента качества сертифицирована по Международному стандарту ISO 9001;
- Лицензия ФСБ на осуществление работ с использованием сведений, составляющих государственную тайну;
- Поставка специализированных компонентов (Xilinx, Altera, Analog Devices, Intersil, Interpoint, Microsemi, Aeroflex, Peregrine, Syfer, Eurofarad, Texas Instrument, Miteq, Cobham, E2V, MA-COM, Hittite, Mini-Circuits, General Dynamics и др.);

Помимо этого, одним из направлений компании «ЭлектроПласт» является направление «Источники питания». Мы предлагаем Вам помощь Конструкторского отдела:

- Подбор оптимального решения, техническое обоснование при выборе компонента;
- Подбор аналогов;
- Консультации по применению компонента;
- Поставка образцов и прототипов;
- Техническая поддержка проекта;
- Защита от снятия компонента с производства.



Как с нами связаться

Телефон: 8 (812) 309 58 32 (многоканальный)

Факс: 8 (812) 320-02-42

Электронная почта: org@eplast1.ru

Адрес: 198099, г. Санкт-Петербург, ул. Калинина, дом 2, корпус 4, литера А.