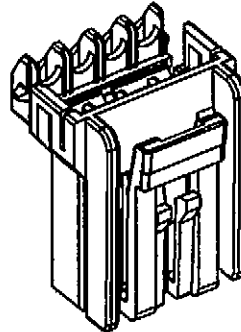
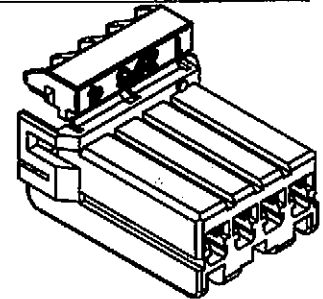
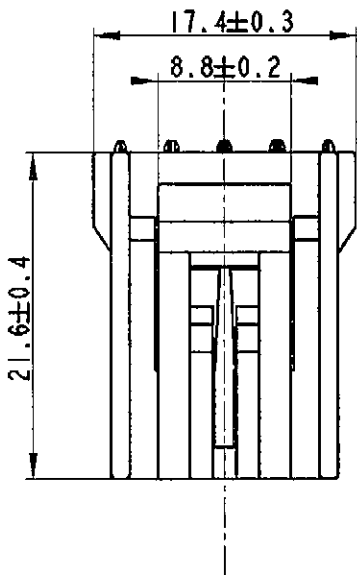


02 SEPARATION BETWEEN BODY AND GRID IS ALLOWED DURING CONNECTOR ASS'Y



NOTE :

IMPIEGO ED ACCOPPIAMENTO

- Il presente blocchetto e' previsto per ricevere i capicorda femmine (NCSFDBU1/2)
- MATERIALE : PBT naturale (Rif. Norma FIAT 55235)
- COLORE : Bianco

SHEET 1 of 1
FSA 308214


Description : M.C.H. Housing Line
Blocchetto portafemmine 4 vie

Cat. No : MCHFPE04WH

Draft *F. P. / K. S.*
Date *03/07/09*
We reserve the right to change dimensions or requirements without prior notice.

This is our exclusive property. It is not to be copied, reprinted or disclosed to a third party, nor used for manufacturing, without our written consent, and has to be returned to us in case of no usage.

European projection 
Not to scale
All dimensions in mm
Tolerances ± --- mm
Unless otherwise specified



FCI
FRAMATONE CONNECTORS INTERNATIONAL
Framatone connectors Italia S.p.A.
FSA 308214
customer drawing

Rev.	02
------	----



Компания «ЭлектроПласт» предлагает заключение долгосрочных отношений при поставках импортных электронных компонентов на взаимовыгодных условиях!

Наши преимущества:

- Оперативные поставки широкого спектра электронных компонентов отечественного и импортного производства напрямую от производителей и с крупнейших мировых складов;
- Поставка более 17-ти миллионов наименований электронных компонентов;
- Поставка сложных, дефицитных, либо снятых с производства позиций;
- Оперативные сроки поставки под заказ (от 5 рабочих дней);
- Экспресс доставка в любую точку России;
- Техническая поддержка проекта, помощь в подборе аналогов, поставка прототипов;
- Система менеджмента качества сертифицирована по Международному стандарту ISO 9001;
- Лицензия ФСБ на осуществление работ с использованием сведений, составляющих государственную тайну;
- Поставка специализированных компонентов (Xilinx, Altera, Analog Devices, Intersil, Interpoint, Microsemi, Aeroflex, Peregrine, Syfer, Eurofarad, Texas Instrument, Miteq, Cobham, E2V, MA-COM, Hittite, Mini-Circuits, General Dynamics и др.);

Помимо этого, одним из направлений компании «ЭлектроПласт» является направление «Источники питания». Мы предлагаем Вам помощь Конструкторского отдела:

- Подбор оптимального решения, техническое обоснование при выборе компонента;
- Подбор аналогов;
- Консультации по применению компонента;
- Поставка образцов и прототипов;
- Техническая поддержка проекта;
- Защита от снятия компонента с производства.



Как с нами связаться

Телефон: 8 (812) 309 58 32 (многоканальный)

Факс: 8 (812) 320-02-42

Электронная почта: org@eplast1.ru

Адрес: 198099, г. Санкт-Петербург, ул. Калинина, дом 2, корпус 4, литера А.