

## Product Brief

# TLF51801ELV

## DC/DC Buck Controller

The TLF51801 is an AEC-qualified high current buck-controller providing an adjustable output voltage. The controller is capable to drive external power MOSFETs for load currents up to 10A. The current limitation can be realized either by sensing an external shunt resistor or by sensing the  $R_{DS(on)}$  of the HS-switch reducing external components. Very low drop-out operation is achieved by a maximum duty-cycle of more than 99%. The adjustable switching frequency in the range of 100 to 700kHz can be synchronized to an external clock. An Enable-feature allows very low shutdown current consumption. TLF51801 is coming in a small, thermal enhanced SSOP-14 exposed-pad package (RoHS).

### At a Glance

#### Key Features

- Driving FETs for loads up to 10A
- Adjustable switching frequency can be synchronized to an external clock
- Very low shut-down current
- Internal soft-start
- Protection functions
- PG-SSOP-14 EP
- AEC-qualified

#### Key Benefits

- Flexibility in current limitation to reduce external components
- Integrated soft-start limits the current peak as well as voltage overshoot at startup

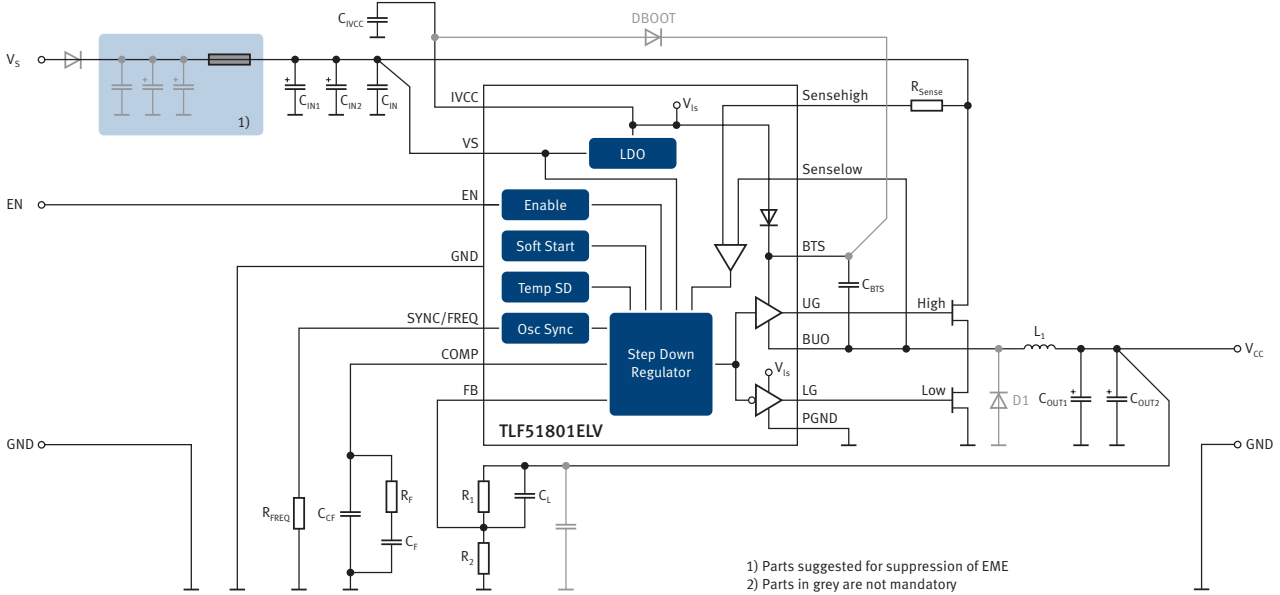
#### Application

- Automotive
- Pre-Regulator
- General purpose: high-current applications

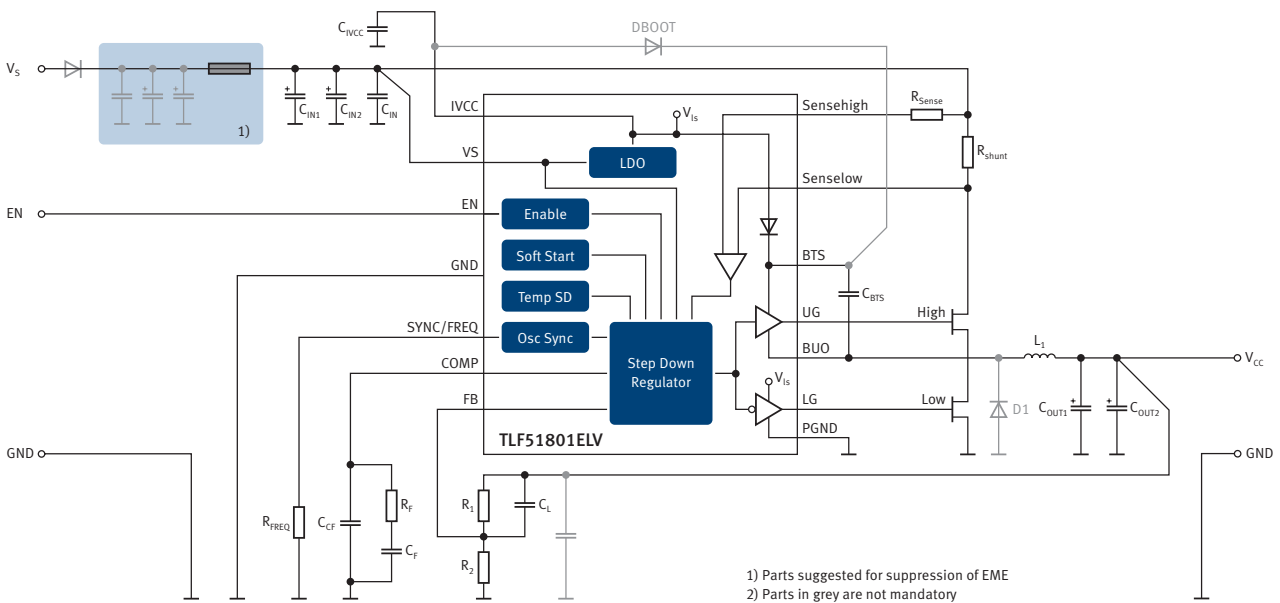
# TLF51801ELV

## DC/DC Buck Controller

Application Diagram: Current Limitation via  $R_{DS(on)}$ -sense



Application Diagram: Current Limitation via Shunt-sense



Published by  
Infineon Technologies AG  
85579 Neubiberg, Germany

© 2013 Infineon Technologies AG.  
All Rights Reserved.

Visit us:  
[www.infineon.com](http://www.infineon.com)

Order Number: B124-H9827-X-X-7600  
Date: 08 / 2013

**Attention please!**

The information given in this document shall in no event be regarded as a guarantee of conditions or characteristics ("Beschaffungsgarantie"). With respect to any examples or hints given herein, any typical values stated herein and/or any information regarding the application of the device, Infineon Technologies hereby disclaims any and all warranties and liabilities of any kind, including without limitation warranties of non-infringement of intellectual property rights of any third party.

**Information**

For further information on technology, delivery terms and conditions and prices please contact your nearest Infineon Technologies Office ([www.infineon.com](http://www.infineon.com)).

**Warnings**

Due to technical requirements components may contain dangerous substances. For information on the types in question please contact your nearest Infineon Technologies Office. Infineon Technologies Components may only be used in life-support devices or systems with the express written approval of Infineon Technologies, if a failure of such components can reasonably be expected to cause the failure of that life-support device or system, or to affect the safety or effectiveness of that device or system. Life support devices or systems are intended to be implanted in the human body, or to support and/or maintain and sustain and/or protect human life. If they fail, it is reasonable to assume that the health of the user or other persons may be endangered.



Компания «ЭлектроПласт» предлагает заключение долгосрочных отношений при поставках импортных электронных компонентов на взаимовыгодных условиях!

Наши преимущества:

- Оперативные поставки широкого спектра электронных компонентов отечественного и импортного производства напрямую от производителей и с крупнейших мировых складов;
- Поставка более 17-ти миллионов наименований электронных компонентов;
- Поставка сложных, дефицитных, либо снятых с производства позиций;
- Оперативные сроки поставки под заказ (от 5 рабочих дней);
- Экспресс доставка в любую точку России;
- Техническая поддержка проекта, помощь в подборе аналогов, поставка прототипов;
- Система менеджмента качества сертифицирована по Международному стандарту ISO 9001;
- Лицензия ФСБ на осуществление работ с использованием сведений, составляющих государственную тайну;
- Поставка специализированных компонентов (Xilinx, Altera, Analog Devices, Intersil, Interpoint, Microsemi, Aeroflex, Peregrine, Syfer, Eurofarad, Texas Instrument, Miteq, Cobham, E2V, MA-COM, Hittite, Mini-Circuits, General Dynamics и др.);

Помимо этого, одним из направлений компании «ЭлектроПласт» является направление «Источники питания». Мы предлагаем Вам помощь Конструкторского отдела:

- Подбор оптимального решения, техническое обоснование при выборе компонента;
- Подбор аналогов;
- Консультации по применению компонента;
- Поставка образцов и прототипов;
- Техническая поддержка проекта;
- Защита от снятия компонента с производства.



#### Как с нами связаться

**Телефон:** 8 (812) 309 58 32 (многоканальный)

**Факс:** 8 (812) 320-02-42

**Электронная почта:** [org@eplast1.ru](mailto:org@eplast1.ru)

**Адрес:** 198099, г. Санкт-Петербург, ул. Калинина, дом 2, корпус 4, литера А.