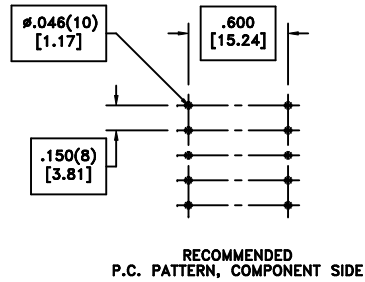
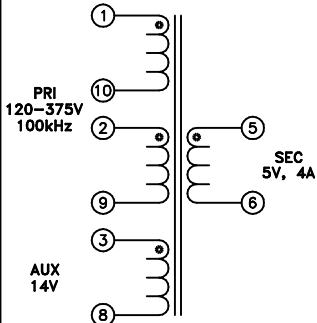
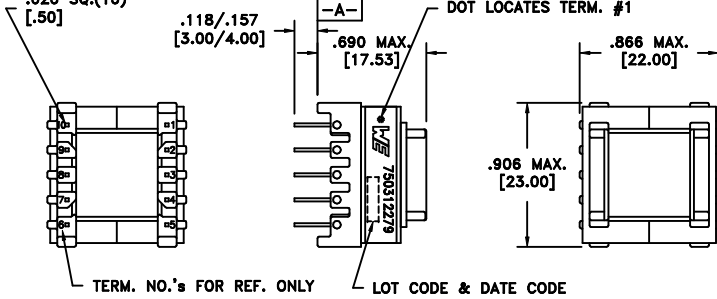


|                   |      |               |
|-------------------|------|---------------|
| CUSTOMER TERMINAL | RoHS | LEAD(Pb)-FREE |
| Sn96%, Ag4%       | Yes  | Yes           |

more than you expect



PART MUST INSERT FULLY TO SURFACE A IN RECOMMENDED GRID .020 SQ.(10) [.50]



Customer to tie terminals 2+10 internally on PC board.

**ELECTRICAL SPECIFICATIONS @ 25°C unless otherwise noted:**

| PARAMETER          | TEST CONDITIONS                              | VALUE                    |
|--------------------|--|--------------------------|
| D.C. RESISTANCE    | 1-9 tie(2+10), @20°C                         | 0.500 ohms ±10%          |
| D.C. RESISTANCE    | 3-8 @20°C                                    | 0.056 ohms ±20%          |
| D.C. RESISTANCE    | 5-6 @20°C                                    | 0.010 ohms max.          |
| INDUCTANCE         | 1-9 tie(2+10), 10kHz, 100mVAC, Ls            | 750uH ±5%                |
| SATURATION CURRENT | 20% rolloff from initial                     | 840mA                    |
| LEAKAGE INDUCTANCE | 1-9 tie(2+10, 3+8, 5+6), 100kHz, 100mVAC, Ls | 10.5uH typ., 20.0uH max. |
| DIELECTRIC         | 1-5 tie(2+3+10), 3750VAC, 1 second           | 3000VAC, 1 minute        |
| DIELECTRIC         | 1-8 tie(2+10), 625VAC, 1 second              | 500VAC, 1 minute         |
| URNS RATIO         | (1-10):(2-9)                                 | 1:1, ±1%                 |
| URNS RATIO         | (1-9):(3-8), tie(2+10)                       | 7.5:1, ±1%               |
| URNS RATIO         | (1-9):(5-6), tie(2+10)                       | 20:1, ±1%                |

**GENERAL SPECIFICATIONS:**

OPERATING TEMPERATURE RANGE: -40°C to +125°C including temp rise.

Safety Standard Undefined.

Wire insulation & RoHS status not affected by wire color.  
Wire insulation color may vary depending on availability.

|      |       |  |                      |  |                              |  |
|------|-------|--|----------------------|--|------------------------------|--|
| REV. | DATE  | Packaging Specifications<br>Method: Tray<br>PKG-0736<br>www.we-online.com/midcom |                      | Tolerances unless otherwise specified:<br>Angles: ±1°      Decimals: ±.005 [.13]<br>Fractions: ±1/64      Footprint: ±.001 [.03] | DRAWING TITLE<br>TRANSFORMER | PART NO.<br>750312279                        |
| 6A   | 11/11 | SEE REVISION SHEET FOR REVISION LEVEL  | CONVENTION PLACEMENT | This drawing is dual dimensioned. Dimensions in brackets are in millimeters.   | eiSos p/n: 750312279         | compliant RoHS<br>SPECIFICATION SHEET 1 OF 1 |



Компания «ЭлектроПласт» предлагает заключение долгосрочных отношений при поставках импортных электронных компонентов на взаимовыгодных условиях!

Наши преимущества:

- Оперативные поставки широкого спектра электронных компонентов отечественного и импортного производства напрямую от производителей и с крупнейших мировых складов;
- Поставка более 17-ти миллионов наименований электронных компонентов;
- Поставка сложных, дефицитных, либо снятых с производства позиций;
- Оперативные сроки поставки под заказ (от 5 рабочих дней);
- Экспресс доставка в любую точку России;
- Техническая поддержка проекта, помощь в подборе аналогов, поставка прототипов;
- Система менеджмента качества сертифицирована по Международному стандарту ISO 9001;
- Лицензия ФСБ на осуществление работ с использованием сведений, составляющих государственную тайну;
- Поставка специализированных компонентов (Xilinx, Altera, Analog Devices, Intersil, Interpoint, Microsemi, Aeroflex, Peregrine, Syfer, Eurofarad, Texas Instrument, Miteq, Cobham, E2V, MA-COM, Hittite, Mini-Circuits, General Dynamics и др.);

Помимо этого, одним из направлений компании «ЭлектроПласт» является направление «Источники питания». Мы предлагаем Вам помощь Конструкторского отдела:

- Подбор оптимального решения, техническое обоснование при выборе компонента;
- Подбор аналогов;
- Консультации по применению компонента;
- Поставка образцов и прототипов;
- Техническая поддержка проекта;
- Защита от снятия компонента с производства.



#### Как с нами связаться

**Телефон:** 8 (812) 309 58 32 (многоканальный)

**Факс:** 8 (812) 320-02-42

**Электронная почта:** [org@eplast1.ru](mailto:org@eplast1.ru)

**Адрес:** 198099, г. Санкт-Петербург, ул. Калинина, дом 2, корпус 4, литера А.