

THIS DRAWING IS UNPUBLISHED. RELEASED FOR PUBLICATION
 © COPYRIGHT - By - ALL RIGHTS RESERVED.

LOC	DIST	REVISIONS				
P	LTR	DESCRIPTION	DATE	DWN	APVD	
AD	00					
	Z2	REVISED PER ECO-11-004587	11MAR11	RK	HMR	

- FOR ADDITIONAL SPECIFICATIONS SEE AMP PRODUCT SPEC 108-7519.
- SWITCH HAS MAKE-BEFORE-BREAK OPERATION.
- ALL CHARACTERS AND ROCKERS ARE WHITE, HOUSING IS BLACK.
- STAMPING WILL VARY ON 2 POSITION SIDES DUE TO SPACE RESTRICTIONS.
- $\triangle 5$.315 DIMENSION APPLIES AT TERMINAL TIPS. TERMINALS ARE $.300^{+.010}_{-.000}$ AT MOUNTING SURFACE.
- SWITCH POSITIONS ARE CLOSED WHEN ROCKERS ARE DOWN TOWARD DOTS.
- $\triangle 7$ ALL MATERIALS AND FINISHES SHALL COMPLY WITH EU DIRECTIVE 2002/95/EC OF 27JAN2003 (ROHS).
- $\triangle 8$ OBSOLETE PARTS: OBSOLETE CIS STREAMLINING PER D.RENAUD/D.SINISI

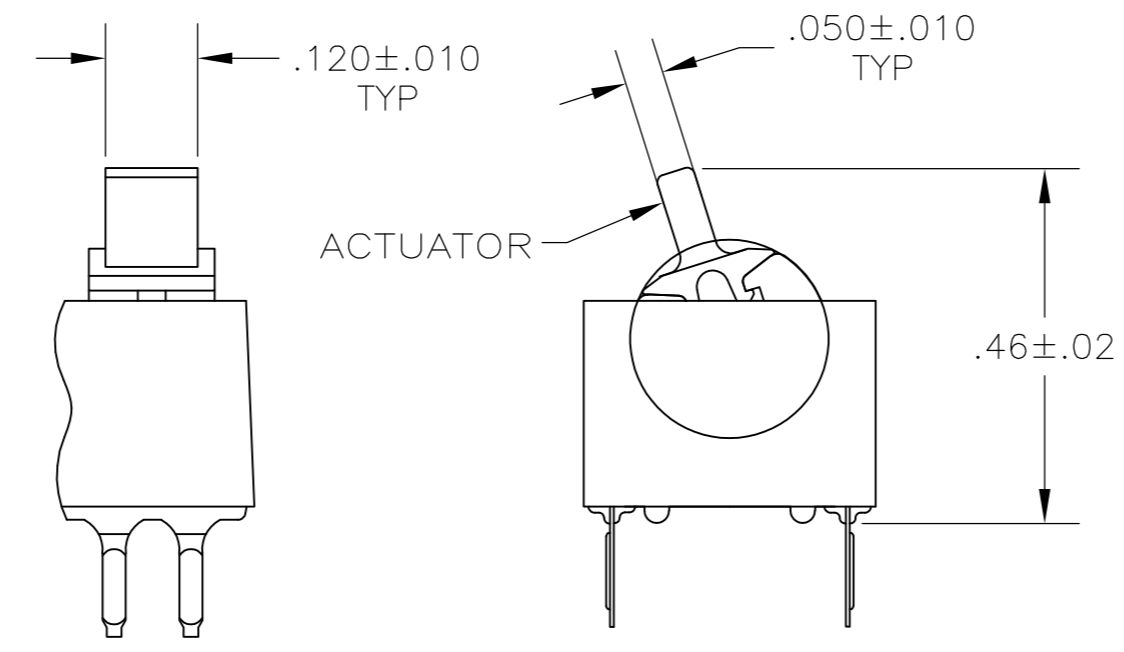
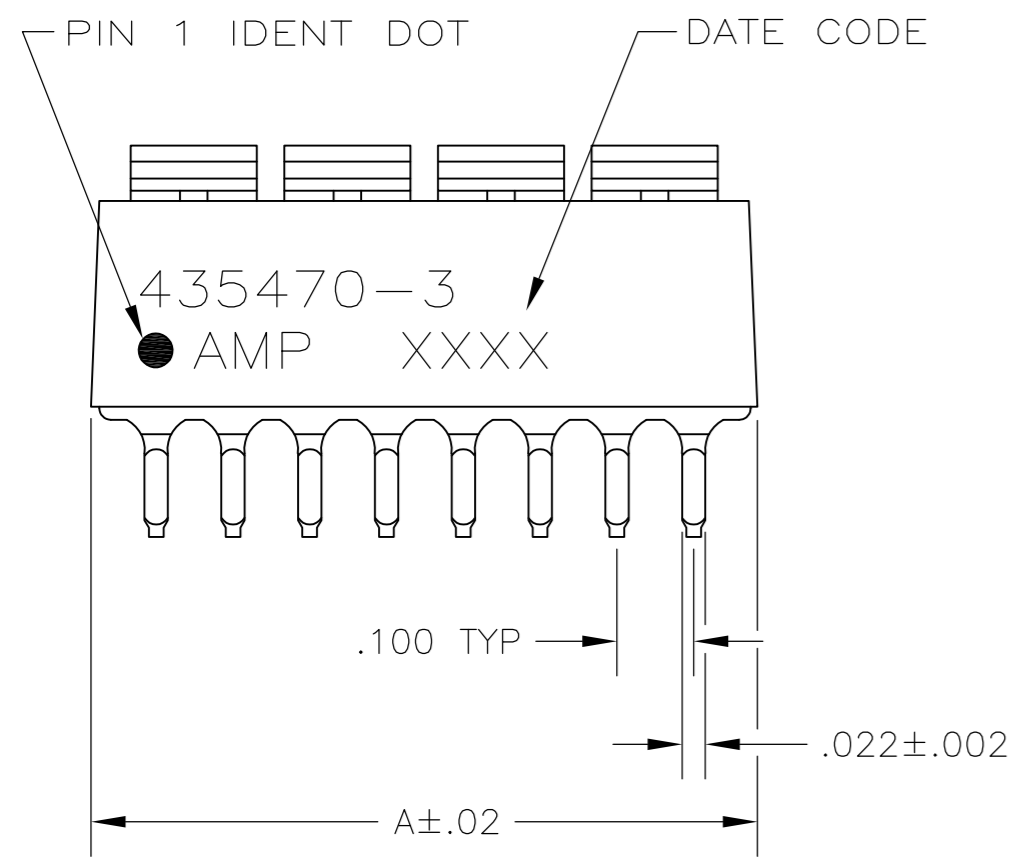
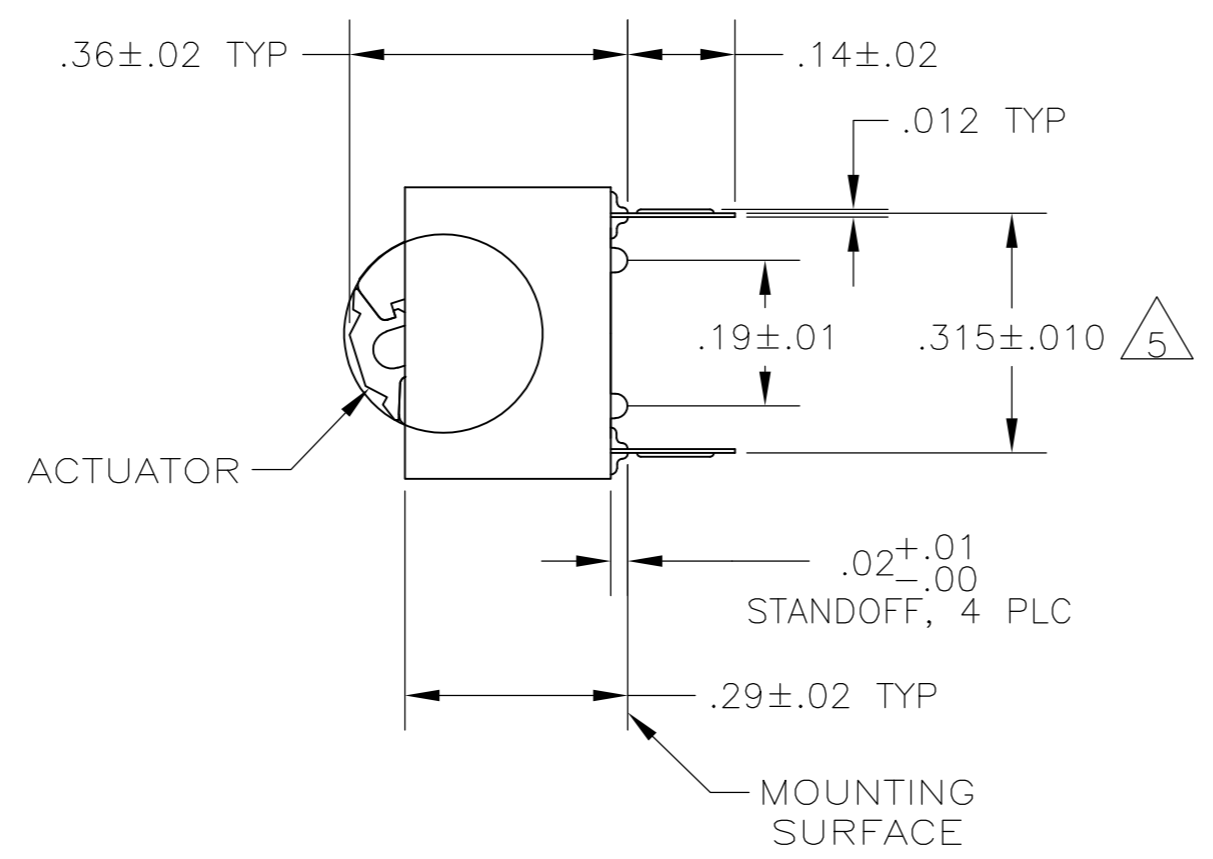
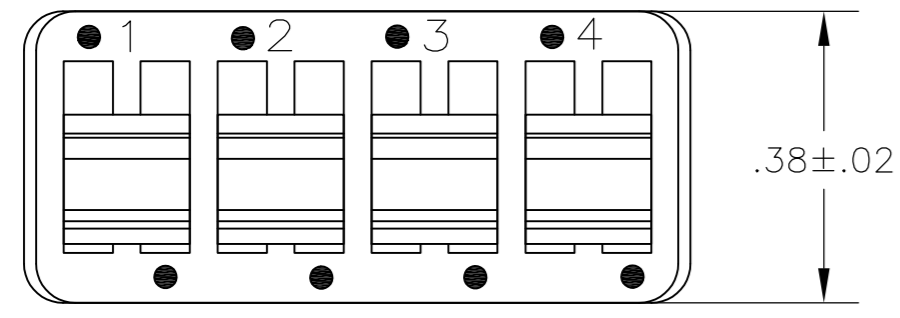


FIGURE 1
LEVER ACTUATOR SHOWN

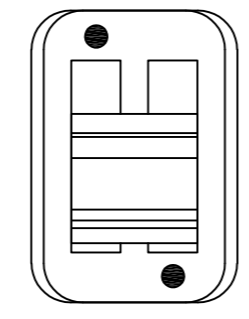
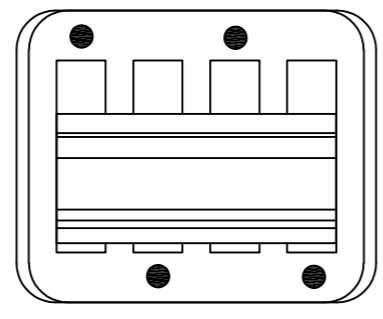
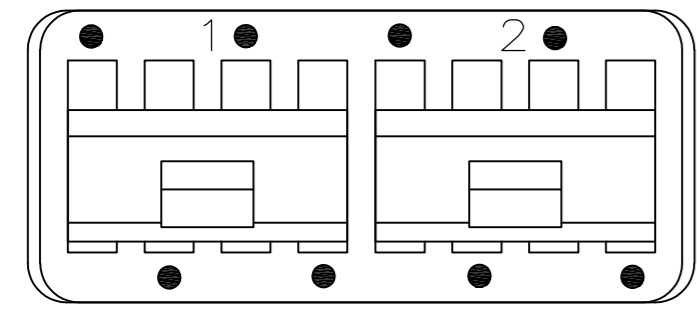
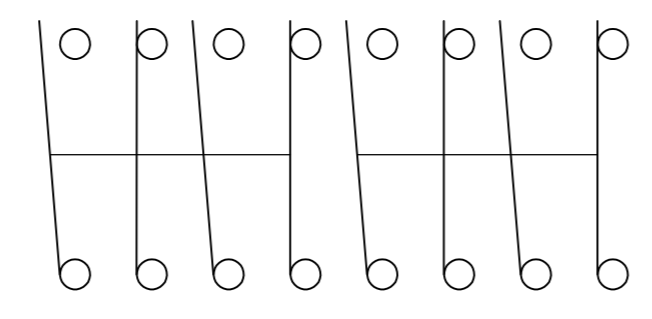
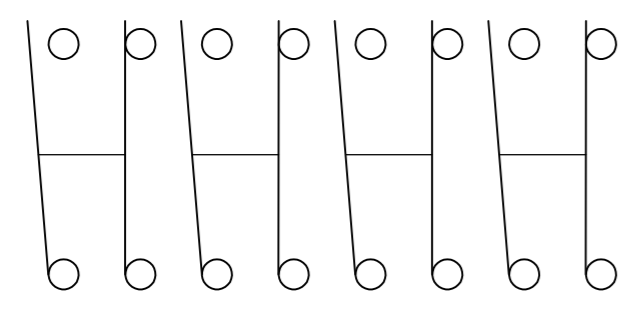


FIGURE 2

FIGURE 3

FIGURE 4



SPDT

DPDT

CONTACT ARRANGEMENT

	FIG 1	FIG 3					
OBSOLETE	FIG 1	FIG 3	.48	DPDT	4	8-435470-1	$\triangle 8$
$\triangle 8$	-FIG 1	AS SHOWN	1.28	SPDT	12	7-435470-6	$\triangle 8$
	-FIG 1	AS SHOWN	1.08	SPDT	10	7-435470-5	$\triangle 8$
	-FIG 1	AS SHOWN	.88	SPDT	8	7-435470-4	$\triangle 8$
	-FIG 1	AS SHOWN	.48	SPDT	4	7-435470-2	$\triangle 8$
$\triangle 8$	FIG 1	FIG 4	.28	SPDT	2	7-435470-1	$\triangle 8$
OBSOLETE	AS SHOWN	FIG 2	.88	DPDT	8	5-435470-9	$\triangle 8$
	AS SHOWN	FIG 4	.28	SPDT	2	5-435470-7	$\triangle 8$
	AS SHOWN	FIG 3	.48	DPDT	4	5-435470-5	$\triangle 8$
	AS SHOWN	AS SHOWN	.88	SPDT	8	5-435470-3	$\triangle 8$
	AS SHOWN	AS SHOWN	.68	SPDT	6	5-435470-2	$\triangle 8$
OBSOLETE	AS SHOWN	AS SHOWN	.48	SPDT	4	5-435470-1	$\triangle 8$
OBSOLETE	FIG 1	FIG 2	1.28	DPDT	12	3-435470-3	$\triangle 8$
	FIG 1	FIG 2	.88	DPDT	8	3-435470-2	$\triangle 8$
	FIG 1	FIG 3	.48	DPDT	4	3-435470-1	$\triangle 8$
OBSOLETE	FIG 1	NONE	.88	SPDT	8	2-435470-7	$\triangle 8$
$\triangle 8$	-FIG 1	AS SHOWN	1.28	SPDT	12	2-435470-6	$\triangle 8$
	-FIG 1	AS SHOWN	1.08	SPDT	10	2-435470-5	$\triangle 8$
	FIG 1	AS SHOWN	.88	SPDT	8	2-435470-4	$\triangle 8$
OBSOLETE	FIG 1	AS SHOWN	.68	SPDT	6	2-435470-3	$\triangle 8$
$\triangle 8$	-FIG 1	AS SHOWN	.48	SPDT	4	2-435470-2	$\triangle 8$
	-FIG 1	FIG 4	.28	SPDT	2	2-435470-1	$\triangle 8$
	AS SHOWN	FIG 2	.88	DPDT	8	435470-9	$\triangle 8$
SUPERSEDED BY 2-435470-6	AS SHOWN	AS SHOWN	1.28	SPDT	12	435470-8	$\triangle 8$
	AS SHOWN	FIG 4	.28	SPDT	2	435470-7	$\triangle 8$
	AS SHOWN	FIG 3	.48	DPDT	4	435470-5	$\triangle 8$
SUPERSEDED BY 2-435470-5	AS SHOWN	AS SHOWN	1.08	SPDT	10	435470-4	$\triangle 8$
	AS SHOWN	AS SHOWN	.88	SPDT	8	435470-3	$\triangle 8$
	AS SHOWN	AS SHOWN	.68	SPDT	6	435470-2	$\triangle 8$
435470-3 SHOWN	AS SHOWN	AS SHOWN	.48	SPDT	4	435470-1	$\triangle 8$

THIS DRAWING IS A CONTROLLED DOCUMENT.		DWN	R.TALLEY	15MAR90	 TE Connectivity SWITCH ASSY, DIP, TYPE C, 7000 SERIES, SPDT & DPDT
DIMENSIONS: INCHES		CHK	R.MILLER	27MAR90	
TOLERANCES UNLESS OTHERWISE SPECIFIED:		APVD	H.LEITER	27MAR90	
0 PLC ± - 1 PLC ± - 2 PLC ± - 3 PLC ± .005 4 PLC ± - ANGLES ± -		PRODUCT SPEC	-	-	
MATERIAL: HOUSING & ROCKER; POLYESTER		FINISH	CONTACTS; PLATED .00030 MIN GOLD IN CONTACT AREA OVER .00050 MIN NICKEL.		
CONTACTS; BERYLLIUM COPPER		WEIGHT	-	A2	00779
CUSTOMER DRAWING		SCALE	4:1	SHEET	1 of 1
		REV	Z2		



Компания «ЭлектроПласт» предлагает заключение долгосрочных отношений при поставках импортных электронных компонентов на взаимовыгодных условиях!

Наши преимущества:

- Оперативные поставки широкого спектра электронных компонентов отечественного и импортного производства напрямую от производителей и с крупнейших мировых складов;
- Поставка более 17-ти миллионов наименований электронных компонентов;
- Поставка сложных, дефицитных, либо снятых с производства позиций;
- Оперативные сроки поставки под заказ (от 5 рабочих дней);
- Экспресс доставка в любую точку России;
- Техническая поддержка проекта, помощь в подборе аналогов, поставка прототипов;
- Система менеджмента качества сертифицирована по Международному стандарту ISO 9001;
- Лицензия ФСБ на осуществление работ с использованием сведений, составляющих государственную тайну;
- Поставка специализированных компонентов (Xilinx, Altera, Analog Devices, Intersil, Interpoint, Microsemi, Aeroflex, Peregrine, Syfer, Eurofarad, Texas Instrument, Miteq, Cobham, E2V, MA-COM, Hittite, Mini-Circuits, General Dynamics и др.);

Помимо этого, одним из направлений компании «ЭлектроПласт» является направление «Источники питания». Мы предлагаем Вам помощь Конструкторского отдела:

- Подбор оптимального решения, техническое обоснование при выборе компонента;
- Подбор аналогов;
- Консультации по применению компонента;
- Поставка образцов и прототипов;
- Техническая поддержка проекта;
- Защита от снятия компонента с производства.



Как с нами связаться

Телефон: 8 (812) 309 58 32 (многоканальный)

Факс: 8 (812) 320-02-42

Электронная почта: org@eplast1.ru

Адрес: 198099, г. Санкт-Петербург, ул. Калинина, дом 2, корпус 4, литера А.