

THIS DRAWING IS UNPUBLISHED. RELEASED FOR PUBLICATION
 © COPYRIGHT - By - ALL RIGHTS RESERVED.

LOC		DIST		REVISIONS			
P	LTR	DESCRIPTION		DATE	DWN	APVD	
AD	00	Z2	REVISED PER ECO-11-004587		11MAR11	RK	HMR

- FOR ADDITIONAL SPECIFICATIONS SEE AMP PRODUCT SPEC 108-7519.
- SWITCH HAS MAKE-BEFORE-BREAK OPERATION.
- ALL CHARACTERS AND ROCKERS ARE WHITE, HOUSING IS BLACK.
- STAMPING WILL VARY ON 2 POSITION SIDES DUE TO SPACE RESTRICTIONS.
- $\triangle 5$.315 DIMENSION APPLIES AT TERMINAL TIPS. TERMINALS ARE $.300^{+.010}_{-.000}$ AT MOUNTING SURFACE.
- SWITCH POSITIONS ARE CLOSED WHEN ROCKERS ARE DOWN TOWARD DOTS.
- $\triangle 7$ ALL MATERIALS AND FINISHES SHALL COMPLY WITH EU DIRECTIVE 2002/95/EC OF 27JAN2003 (ROHS).
- $\triangle 8$ OBSOLETE PARTS: OBSOLETE CIS STREAMLINING PER D.RENAUD/D.SINISI

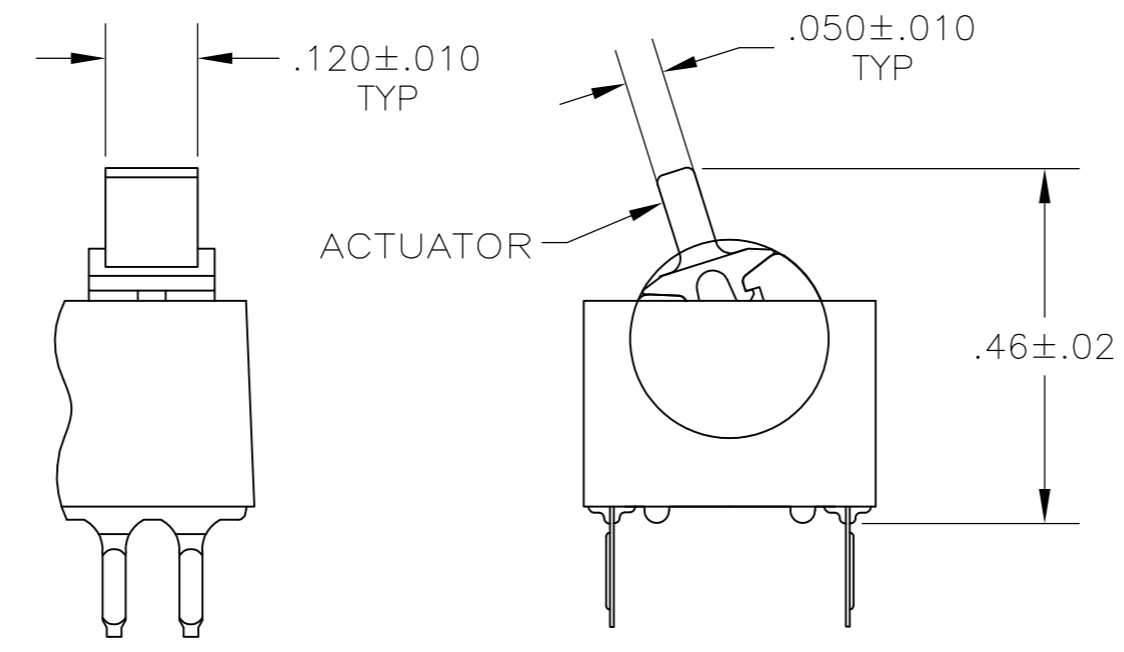
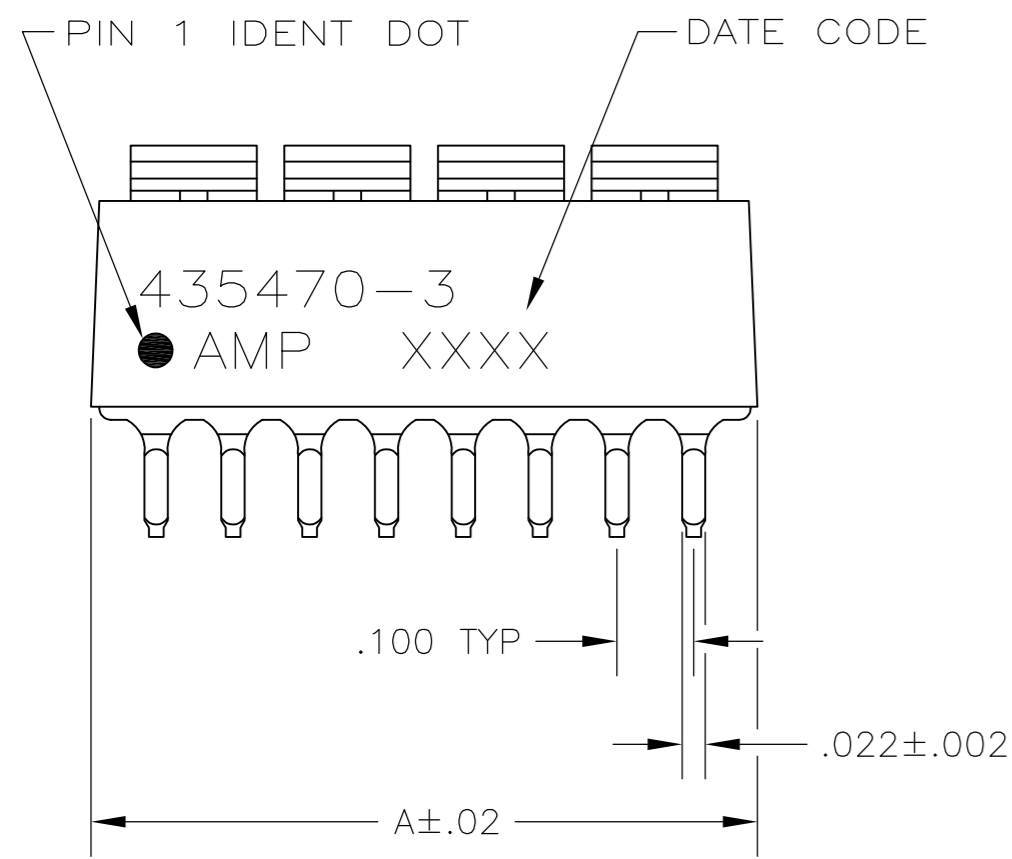
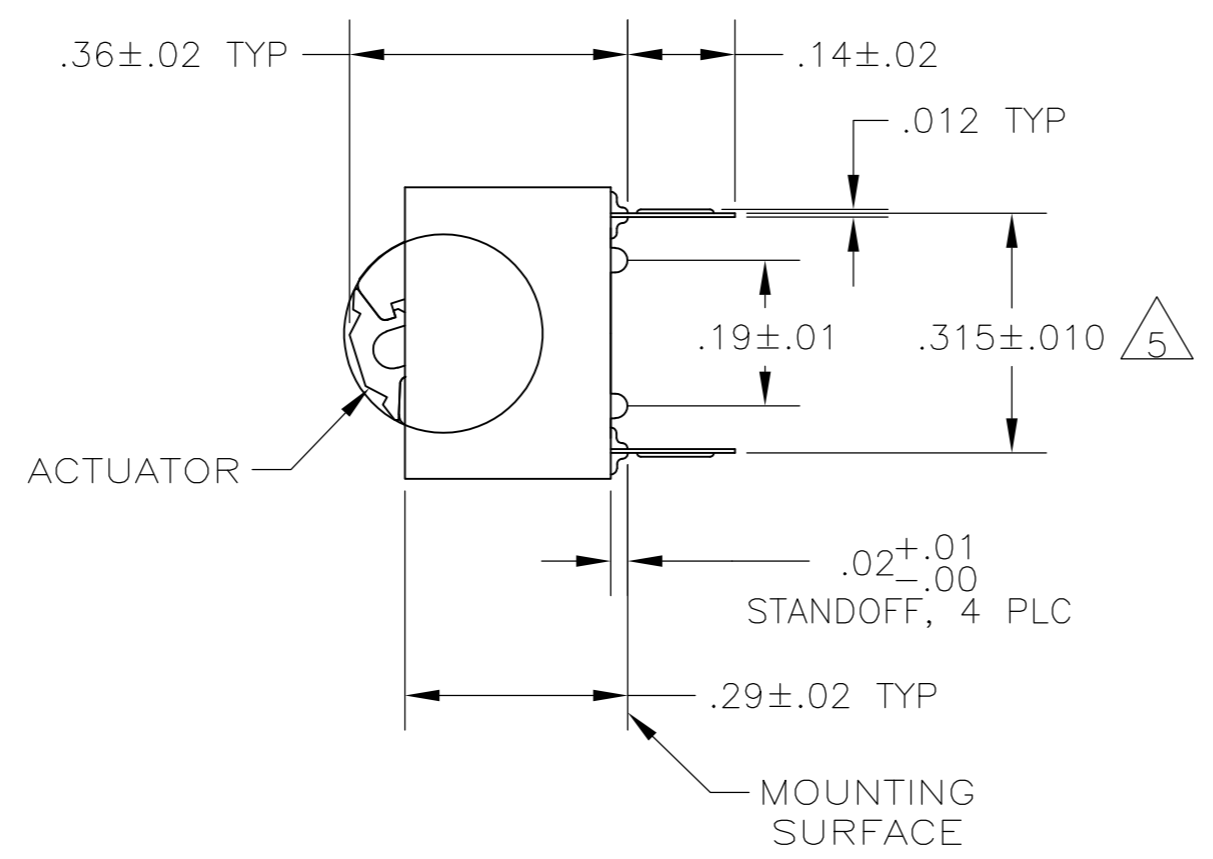
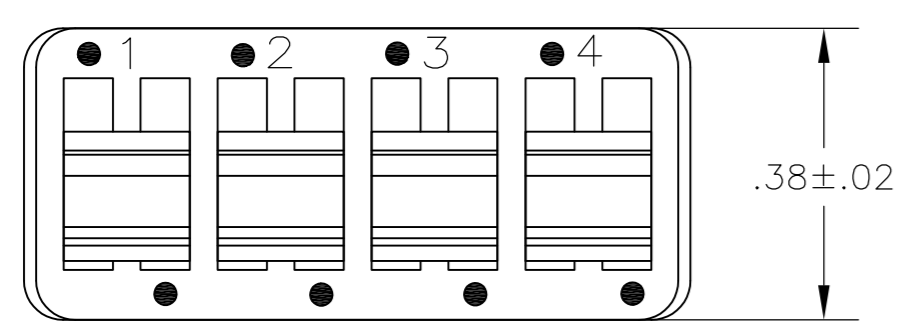


FIGURE 1
LEVER ACTUATOR SHOWN

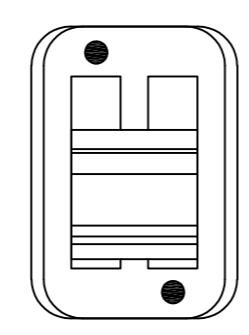
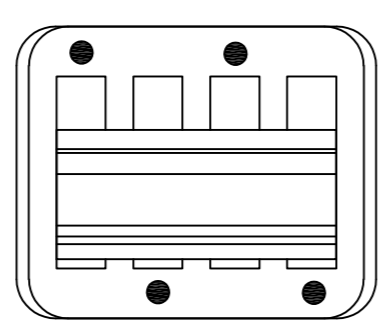
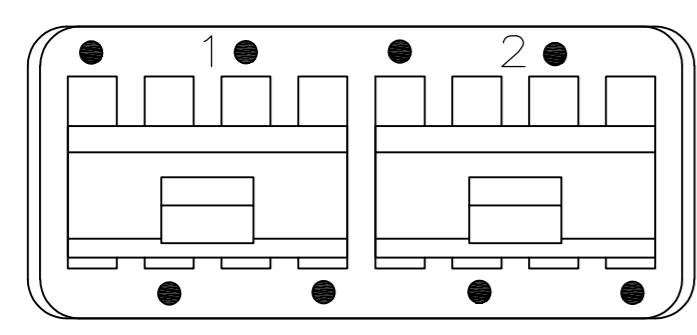
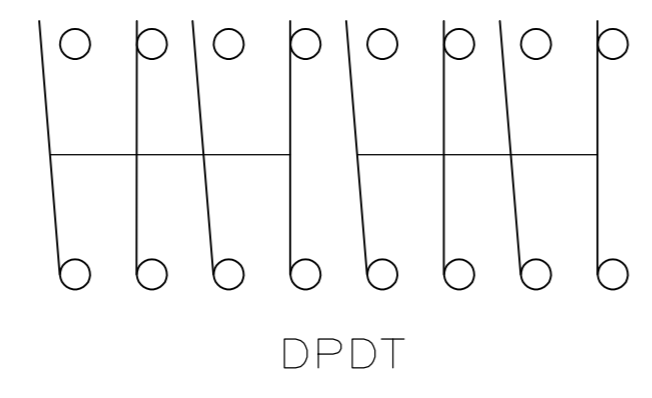
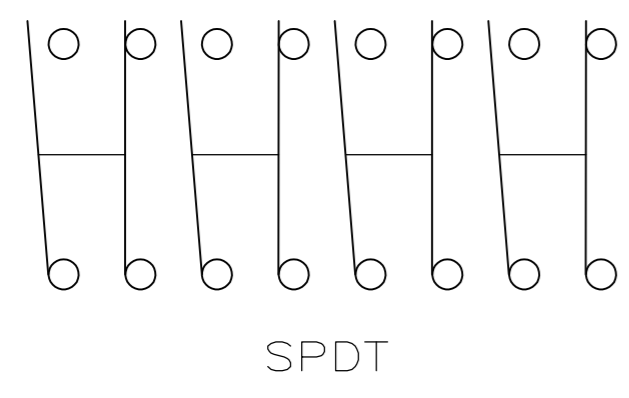


FIGURE 2

FIGURE 3

FIGURE 4



SPDT

DPDT

CONTACT ARRANGEMENT

FIG 1	FIG 3					
FIG 1	FIG 3	.48	DPDT	4	8-435470-1	$\triangle 8$
AS SHOWN	AS SHOWN	1.28	SPDT	12	7-435470-6	$\triangle 8$
AS SHOWN	AS SHOWN	1.08	SPDT	10	7-435470-5	$\triangle 8$
AS SHOWN	AS SHOWN	.88	SPDT	8	7-435470-4	$\triangle 8$
AS SHOWN	AS SHOWN	.48	SPDT	4	7-435470-2	$\triangle 8$
FIG 1	FIG 4	.28	SPDT	2	7-435470-1	$\triangle 8$
AS SHOWN	FIG 2	.88	DPDT	8	5-435470-9	$\triangle 8$
AS SHOWN	FIG 4	.28	SPDT	2	5-435470-7	$\triangle 8$
AS SHOWN	FIG 3	.48	DPDT	4	5-435470-5	$\triangle 8$
AS SHOWN	AS SHOWN	.88	SPDT	8	5-435470-3	$\triangle 8$
AS SHOWN	AS SHOWN	.68	SPDT	6	5-435470-2	$\triangle 8$
AS SHOWN	AS SHOWN	.48	SPDT	4	5-435470-1	$\triangle 8$
FIG 1	FIG 2	1.28	DPDT	12	3-435470-3	
FIG 1	FIG 2	.88	DPDT	8	3-435470-2	
FIG 1	FIG 3	.48	DPDT	4	3-435470-1	
FIG 1	NONE	.88	SPDT	8	2-435470-7	
AS SHOWN	AS SHOWN	1.28	SPDT	12	2-435470-6	
AS SHOWN	AS SHOWN	1.08	SPDT	10	2-435470-5	
AS SHOWN	AS SHOWN	.88	SPDT	8	2-435470-4	
AS SHOWN	AS SHOWN	.68	SPDT	6	2-435470-3	
AS SHOWN	AS SHOWN	.48	SPDT	4	2-435470-2	
AS SHOWN	FIG 4	.28	SPDT	2	2-435470-1	
AS SHOWN	FIG 2	.88	DPDT	8	435470-9	
AS SHOWN	AS SHOWN	1.28	SPDT	12	435470-8	
AS SHOWN	FIG 4	.28	SPDT	2	435470-7	
AS SHOWN	FIG 3	.48	DPDT	4	435470-5	
AS SHOWN	AS SHOWN	1.08	SPDT	10	435470-4	
AS SHOWN	AS SHOWN	.88	SPDT	8	435470-3	
AS SHOWN	AS SHOWN	.68	SPDT	6	435470-2	
AS SHOWN	AS SHOWN	.48	SPDT	4	435470-1	

SUPERSEDED BY 435470-9

SUPERSEDED BY 2-435470-6

SUPERSEDED BY 2-435470-5

435470-3 SHOWN

THIS DRAWING IS A CONTROLLED DOCUMENT.		DWN R.TALLEY 15MAR90		
DIMENSIONS: INCHES		CHK R.MILLER 27MAR90		
TOLERANCES UNLESS OTHERWISE SPECIFIED:		APVD H.LEITER 27MAR90	NAME	
0 PLC ± - 1 PLC ± - 2 PLC ± - 3 PLC ± .005 4 PLC ± - ANGLES ± -		PRODUCT SPEC	SWITCH ASSY, DIP, TYPE C, 7000 SERIES, SPDT & DPDT	
MATERIAL: HOUSING & ROCKER; POLYESTER		APPLICATION SPEC	SIZE A2	CAGE CODE 00779
CONTACTS; BERYLLIUM COPPER		FINISH: CONTACTS; PLATED .00030 MIN GOLD IN CONTACT AREA OVER .00050 MIN NICKEL.	DRAWING NO C=435470	RESTRICTED TO
CUSTOMER DRAWING		WEIGHT -	SCALE 4:1	SHEET 1 of 1
			REV Z2	



Компания «ЭлектроПласт» предлагает заключение долгосрочных отношений при поставках импортных электронных компонентов на взаимовыгодных условиях!

Наши преимущества:

- Оперативные поставки широкого спектра электронных компонентов отечественного и импортного производства напрямую от производителей и с крупнейших мировых складов;
- Поставка более 17-ти миллионов наименований электронных компонентов;
- Поставка сложных, дефицитных, либо снятых с производства позиций;
- Оперативные сроки поставки под заказ (от 5 рабочих дней);
- Экспресс доставка в любую точку России;
- Техническая поддержка проекта, помощь в подборе аналогов, поставка прототипов;
- Система менеджмента качества сертифицирована по Международному стандарту ISO 9001;
- Лицензия ФСБ на осуществление работ с использованием сведений, составляющих государственную тайну;
- Поставка специализированных компонентов (Xilinx, Altera, Analog Devices, Intersil, Interpoint, Microsemi, Aeroflex, Peregrine, Syfer, Eurofarad, Texas Instrument, Miteq, Cobham, E2V, MA-COM, Hittite, Mini-Circuits, General Dynamics и др.);

Помимо этого, одним из направлений компании «ЭлектроПласт» является направление «Источники питания». Мы предлагаем Вам помощь Конструкторского отдела:

- Подбор оптимального решения, техническое обоснование при выборе компонента;
- Подбор аналогов;
- Консультации по применению компонента;
- Поставка образцов и прототипов;
- Техническая поддержка проекта;
- Защита от снятия компонента с производства.



Как с нами связаться

Телефон: 8 (812) 309 58 32 (многоканальный)

Факс: 8 (812) 320-02-42

Электронная почта: org@eplast1.ru

Адрес: 198099, г. Санкт-Петербург, ул. Калинина, дом 2, корпус 4, литера А.