

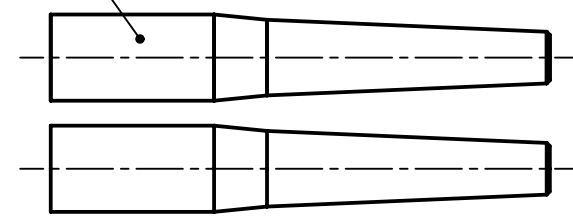
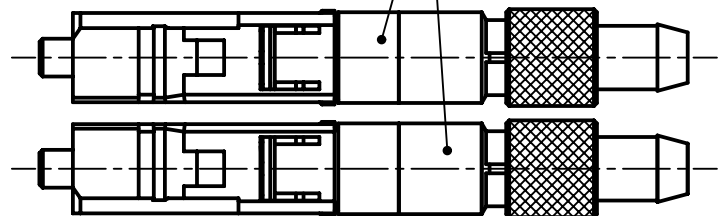
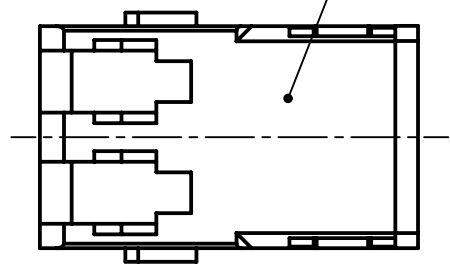
1                      2                      3                      4                      5                      6

A

Datencontainer SCRJ  
*data container SCRJ*

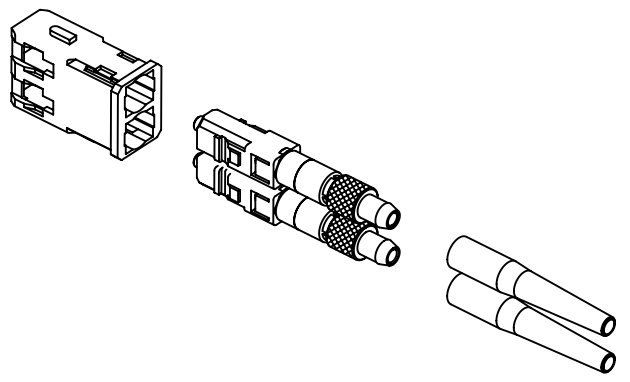
2x SC-POF Stecker mit Klemm-Mutter  
*2x SC-POF connector with lock nut*

Knickschutz  
*bend protection*



B

C



D

	All Dimensions in mm Original Size DIN A4	Scale			Free size tol.		Ref.	
		2:1				Sub. TB 09 35 002 4002 Mod.36111 v.23.08.10		
	All rights reserved Department EC PD - DE	Created by	Inspected by	Standardisation	Date	State		
		ZWAHR	ELLERMANN	HOFFMANN	2012-12-12	Final Release		
HARTING Electronics GmbH D-32339 Espelkamp		Title				Doc-Key / ECM-Nr.		
		Han PushPull SCRJ POF IP20 plug				100195486/UGD/002/C 500000056362		
		Type	Number		Rev.	Page		
		TB	09350024002		C	1/1		



Компания «ЭлектроПласт» предлагает заключение долгосрочных отношений при поставках импортных электронных компонентов на взаимовыгодных условиях!

Наши преимущества:

- Оперативные поставки широкого спектра электронных компонентов отечественного и импортного производства напрямую от производителей и с крупнейших мировых складов;
- Поставка более 17-ти миллионов наименований электронных компонентов;
- Поставка сложных, дефицитных, либо снятых с производства позиций;
- Оперативные сроки поставки под заказ (от 5 рабочих дней);
- Экспресс доставка в любую точку России;
- Техническая поддержка проекта, помощь в подборе аналогов, поставка прототипов;
- Система менеджмента качества сертифицирована по Международному стандарту ISO 9001;
- Лицензия ФСБ на осуществление работ с использованием сведений, составляющих государственную тайну;
- Поставка специализированных компонентов (Xilinx, Altera, Analog Devices, Intersil, Interpoint, Microsemi, Aeroflex, Peregrine, Syfer, Eurofarad, Texas Instrument, Miteq, Cobham, E2V, MA-COM, Hittite, Mini-Circuits, General Dynamics и др.);

Помимо этого, одним из направлений компании «ЭлектроПласт» является направление «Источники питания». Мы предлагаем Вам помощь Конструкторского отдела:

- Подбор оптимального решения, техническое обоснование при выборе компонента;
- Подбор аналогов;
- Консультации по применению компонента;
- Поставка образцов и прототипов;
- Техническая поддержка проекта;
- Защита от снятия компонента с производства.



#### Как с нами связаться

**Телефон:** 8 (812) 309 58 32 (многоканальный)

**Факс:** 8 (812) 320-02-42

**Электронная почта:** [org@eplast1.ru](mailto:org@eplast1.ru)

**Адрес:** 198099, г. Санкт-Петербург, ул. Калинина, дом 2, корпус 4, литера А.