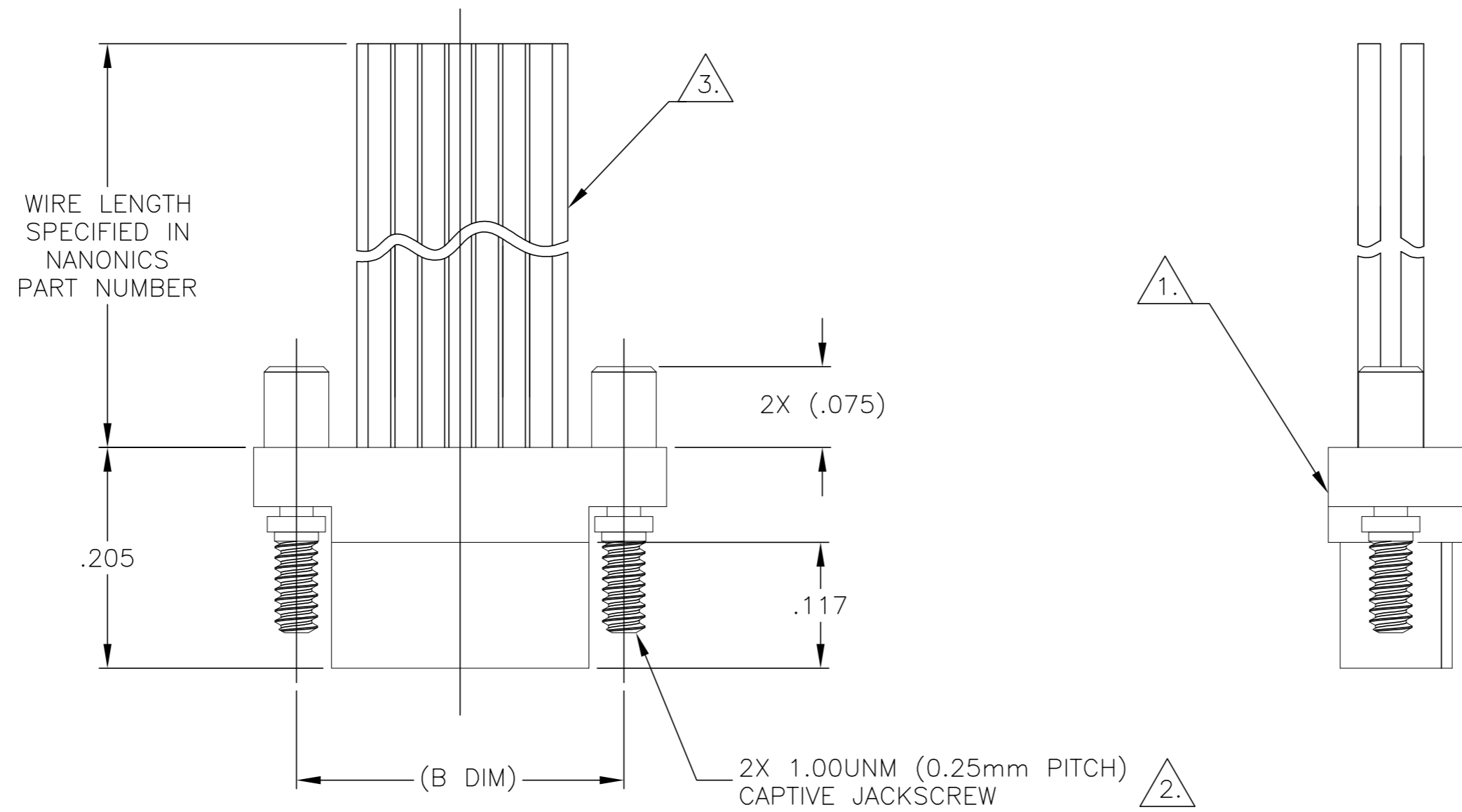


THIS DRAWING IS UNPUBLISHED. RELEASED FOR PUBLICATION  
 © COPYRIGHT - By - ALL RIGHTS RESERVED.

| LOC |     | DIST                      |         | REVISIONS |      |  |  |
|-----|-----|---------------------------|---------|-----------|------|--|--|
| P   | LTR | DESCRIPTION               | DATE    | DWN       | APVD |  |  |
|     | R1  | REVISED PER ECO-11-005139 | 21MAR11 | RK        | HMR  |  |  |



| SIZE | (B DIM) | C DIM<br>±.0050 | (L DIM) |
|------|---------|-----------------|---------|
| 09   | (.229)  | .3085           | (.100)  |
| 15   | (.304)  | .3835           | (.175)  |
| 25   | (.429)  | .5085           | (.300)  |
| 37   | (.579)  | .6585           | (.450)  |
| 51   | (.754)  | .8335           | (.625)  |
| 65   | (.929)  | 1.0085          | (.800)  |

- 1. SHELL OPTIONS (TO BE SPECIFIED IN NANONICS PART NUMBER):  
 METAL: 6061-T6 ALUMINUM, ELECTROLESS NICKEL PLATED PER MIL-C-26074 (STANDARD) OR GOLD PLATED PER MIL-G-45204  
 303 STAINLESS STEEL, PASSIVATED PER SAE-AMS-QQ-P-35  
 INSULATOR MATERIAL FOR ALL METAL SHELLS IS LIQUID CRYSTAL POLYMER (LCP) PER MIL-M-24519 OR PER ASTM D5138  
 PLASTIC: LIQUID CRYSTAL POLYMER (LCP) PER MIL-M-24519 OR PER ASTM D5138
- 2. STANDARD 1.00UNM CAPTIVE JACKSCREWS ARE SHOWN FOR REFERENCE ONLY AND MUST BE SPECIFIED IN THE NANONICS PART NUMBER WHEN REQUIRED. JACKSCREW MATERIAL IS 303 STAINLESS STEEL, PASSIVATED PER SAE-AMS-QQ-P-35, AND DRY LUBED PER DOD-L-85645. RETAINING RING IS 17-4 STAINLESS STEEL, PASSIVATED PER SAE-AMS-QQ-P-35. JACKSCREWS HAVE A .9mm HEX SOCKET HEAD. 1.20UNM JACKSCREWS ALSO AVAILABLE.
- 3. THIS CONFIGURATION MAY BE TERMINATED WITH 28 AWG SOLID, 30 AWG STRANDED OR SMALLER WIRE, OR RIBBON CABLE. CONDUCTOR TYPE AND LENGTH MUST BE SPECIFIED IN NANONICS PART NUMBER.
- 4. THIS DRAWING PREVIOUSLY IDENTIFIED AS NANONICS N10138/201

|  |   |                               |  |                         |       |   |   |       |   |      |       |   |      |       |   |   |        |  |      |                   |            |                    |
|--|---|-------------------------------|--|-------------------------|-------|---|---|-------|---|------|-------|---|------|-------|---|---|--------|--|------|-------------------|------------|--------------------|
| THIS DRAWING IS A CONTROLLED DOCUMENT.   |   | DWN<br>D. RYAN<br>21 APR 92   |  |                         |       |   |   |       |   |      |       |   |      |       |   |   |        |  |      |                   |            |                    |
| DIMENSIONS:<br>INCHES  |   | CHK<br>E. PAULUS<br>15 MAY 98 |  |                         |       |   |   |       |   |      |       |   |      |       |   |   |        |  |      |                   |            |                    |
| TOLERANCES UNLESS OTHERWISE SPECIFIED:   |   | APVD<br>M. STORRY<br>5 APR 01 | NAME<br>PLUG ASSEMBLY, FLYING LEADS,<br>TWO ROW DUALOBE,<br>PLASTIC OR METAL |                         |       |   |   |       |   |      |       |   |      |       |   |   |        |  |      |                   |            |                    |
| <table border="1"> <tr><td>0 PLC</td><td>±</td><td>-</td></tr> <tr><td>1 PLC</td><td>±</td><td>-</td></tr> <tr><td>2 PLC</td><td>±</td><td>.010</td></tr> <tr><td>3 PLC</td><td>±</td><td>.005</td></tr> <tr><td>4 PLC</td><td>±</td><td>-</td></tr> <tr><td>ANGLES</td><td></td><td>± 1°</td></tr> </table> |   | 0 PLC                         | ±  | -                       | 1 PLC | ± | - | 2 PLC | ± | .010 | 3 PLC | ± | .005 | 4 PLC | ± | - | ANGLES |  | ± 1° | PRODUCT SPEC<br>- | SIZE<br>A2 | CAGE CODE<br>00779 |
| 0 PLC  | ± | -                             |  |                         |       |   |   |       |   |      |       |   |      |       |   |   |        |  |      |                   |            |                    |
| 1 PLC  | ± | -                             |  |                         |       |   |   |       |   |      |       |   |      |       |   |   |        |  |      |                   |            |                    |
| 2 PLC  | ± | .010                          |  |                         |       |   |   |       |   |      |       |   |      |       |   |   |        |  |      |                   |            |                    |
| 3 PLC  | ± | .005                          |  |                         |       |   |   |       |   |      |       |   |      |       |   |   |        |  |      |                   |            |                    |
| 4 PLC  | ± | -                             |  |                         |       |   |   |       |   |      |       |   |      |       |   |   |        |  |      |                   |            |                    |
| ANGLES   |   | ± 1°                          |  |                         |       |   |   |       |   |      |       |   |      |       |   |   |        |  |      |                   |            |                    |
| MATERIAL<br>SEE NOTES  |   | FINISH<br>SEE NOTES           | WEIGHT<br>-  | DRAWING NO<br>C=1589472 |       |   |   |       |   |      |       |   |      |       |   |   |        |  |      |                   |            |                    |
|  |   | CUSTOMER DRAWING              |  | RESTRICTED TO<br>-      |       |   |   |       |   |      |       |   |      |       |   |   |        |  |      |                   |            |                    |
|  |   | SCALE<br>8:1                  |  | SHEET<br>1 of 1         |       |   |   |       |   |      |       |   |      |       |   |   |        |  |      |                   |            |                    |
|  |   |                               |  | REV<br>R1               |       |   |   |       |   |      |       |   |      |       |   |   |        |  |      |                   |            |                    |



Компания «ЭлектроПласт» предлагает заключение долгосрочных отношений при поставках импортных электронных компонентов на взаимовыгодных условиях!

Наши преимущества:

- Оперативные поставки широкого спектра электронных компонентов отечественного и импортного производства напрямую от производителей и с крупнейших мировых складов;
- Поставка более 17-ти миллионов наименований электронных компонентов;
- Поставка сложных, дефицитных, либо снятых с производства позиций;
- Оперативные сроки поставки под заказ (от 5 рабочих дней);
- Экспресс доставка в любую точку России;
- Техническая поддержка проекта, помощь в подборе аналогов, поставка прототипов;
- Система менеджмента качества сертифицирована по Международному стандарту ISO 9001;
- Лицензия ФСБ на осуществление работ с использованием сведений, составляющих государственную тайну;
- Поставка специализированных компонентов (Xilinx, Altera, Analog Devices, Intersil, Interpoint, Microsemi, Aeroflex, Peregrine, Syfer, Eurofarad, Texas Instrument, Miteq, Cobham, E2V, MA-COM, Hittite, Mini-Circuits, General Dynamics и др.);

Помимо этого, одним из направлений компании «ЭлектроПласт» является направление «Источники питания». Мы предлагаем Вам помощь Конструкторского отдела:

- Подбор оптимального решения, техническое обоснование при выборе компонента;
- Подбор аналогов;
- Консультации по применению компонента;
- Поставка образцов и прототипов;
- Техническая поддержка проекта;
- Защита от снятия компонента с производства.



#### Как с нами связаться

**Телефон:** 8 (812) 309 58 32 (многоканальный)

**Факс:** 8 (812) 320-02-42

**Электронная почта:** [org@eplast1.ru](mailto:org@eplast1.ru)

**Адрес:** 198099, г. Санкт-Петербург, ул. Калинина, дом 2, корпус 4, литера А.