



TWO GANG SNAP TOGETHER JUNCTION BOX

FOR USE WITH PANDUIT SURFACE RACEWAY ROUTING SYSTEM

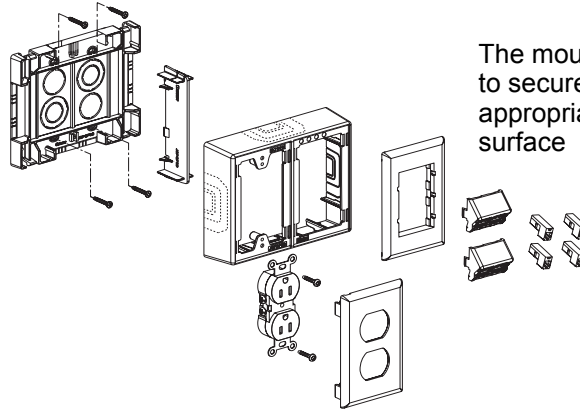
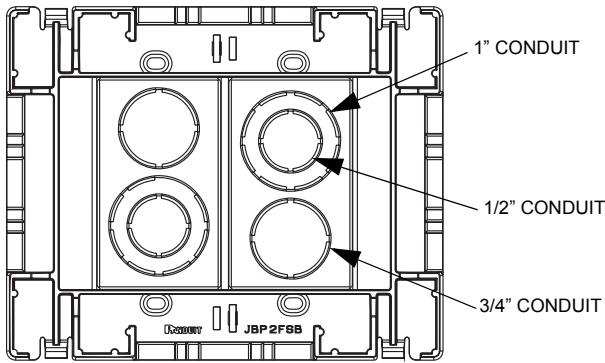
Part Number: JBP2FS

INSTALLATION INSTRUCTIONS

©Panduit Corp. 2005

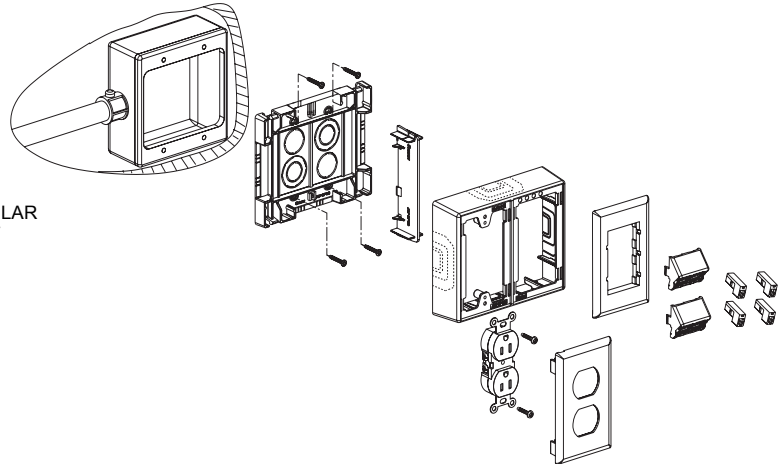
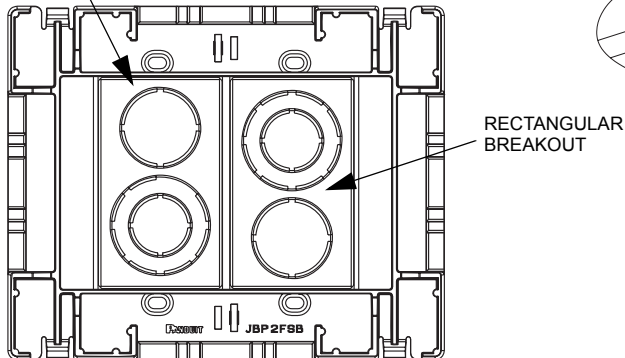
Printed in U.S.A.

CONDUIT APPLICATION



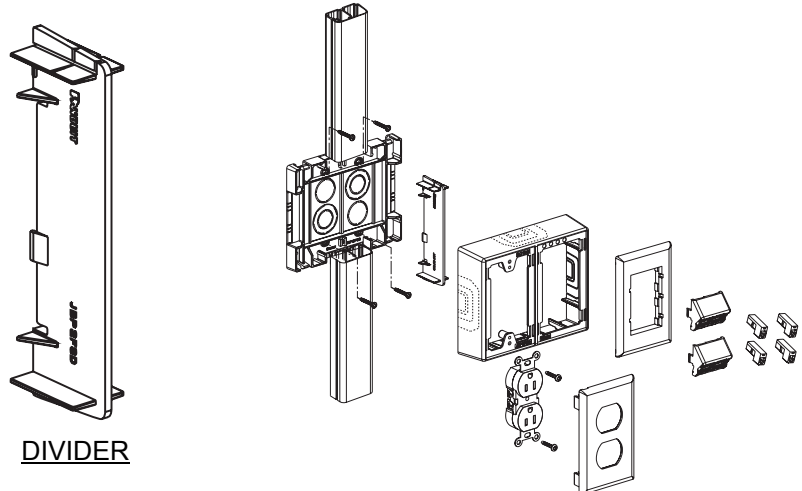
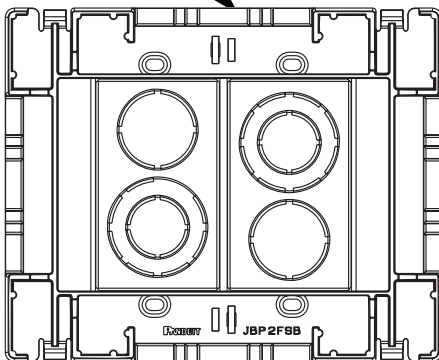
IN-WALL BOX APPLICATION

RECTANGULAR
BREAKOUT



POWER/DATA APPLICATION

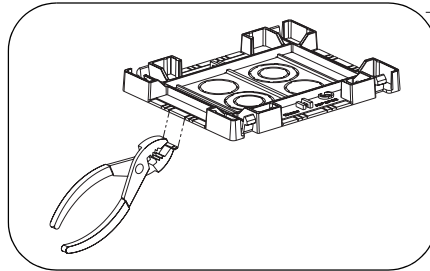
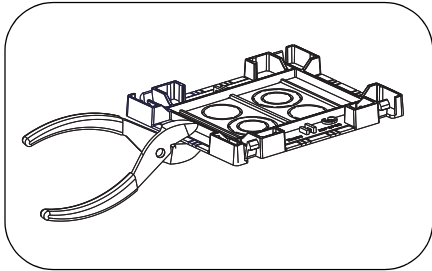
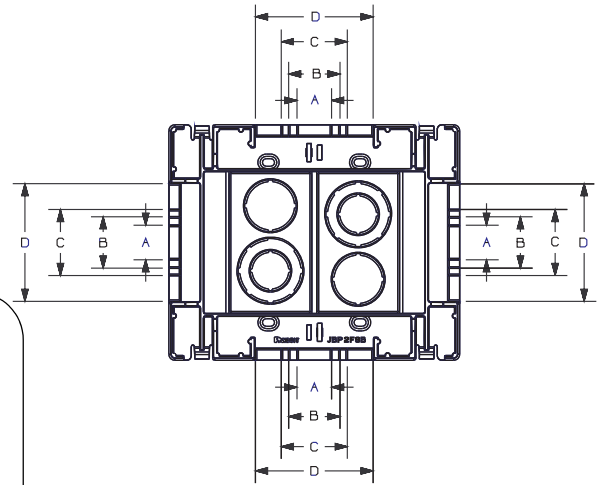
RACEWAY
BREAKOUTS



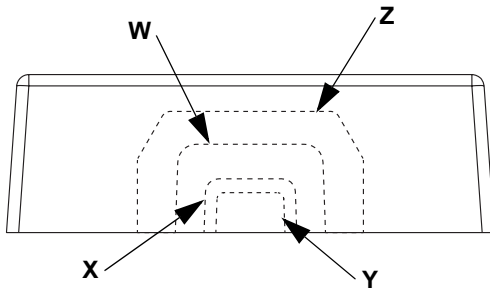
POWER JUNCTION BOX INSTALLATION INSTRUCTIONS

BASE BREAKOUTS

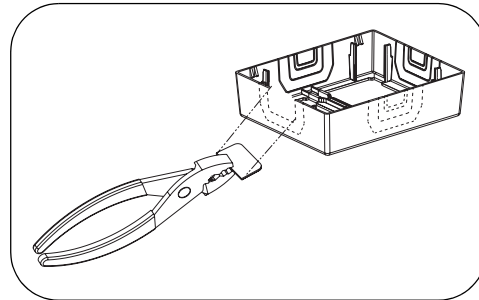
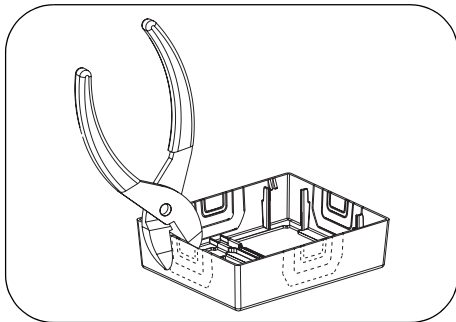
BASE	RACEWAY
A	LDPH3, LDS3, LD3, PD3
B	LDPH5, LDS5, LD5, PD6
C	LDPH10, LD2P10, LD10
D	T45



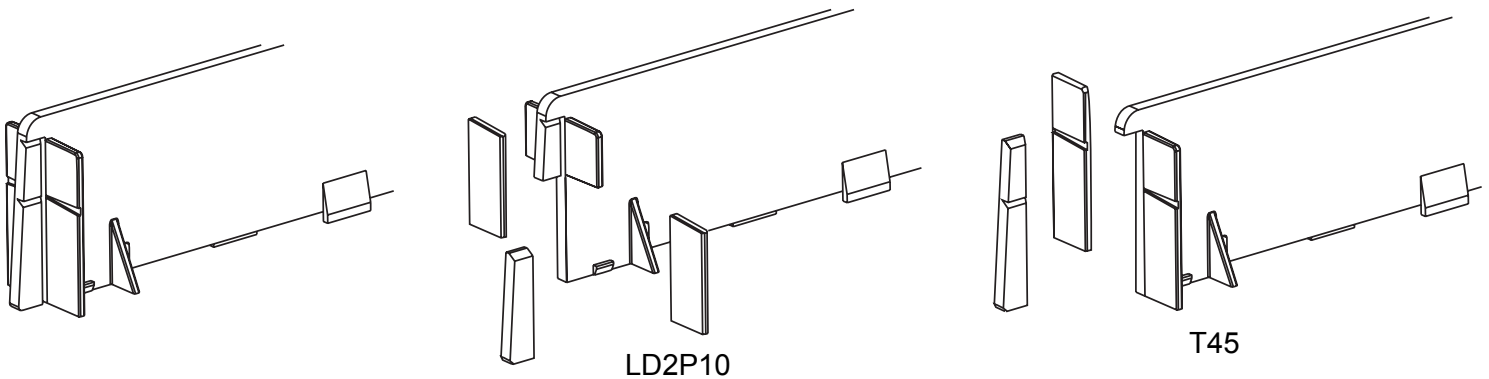
COVER BREAKOUTS



COVER	RACEWAY	ADAPTER
W	LD10, LDPH10, LD2P10	-
W	PD3	BA3 *
W	PD6	BA6 *
X	LD5, LDPH5, LDS5	-
Y	LD3, LDPH3, LDS3	-
Z	T45	-



DIVIDER WALL BREAKOUTS



Instruction Sheet RW68

WORLDWIDE SUBSIDIARIES AND SALES OFFICES

17301 Ridgeland Avenue
Tinley Park, IL 60477-3091
Web Site: www.panduit.com



Technical Support: 866-405-6656
Fax: 866-449-1702
Email: netconnsupport@panduit.com



Компания «ЭлектроПласт» предлагает заключение долгосрочных отношений при поставках импортных электронных компонентов на взаимовыгодных условиях!

Наши преимущества:

- Оперативные поставки широкого спектра электронных компонентов отечественного и импортного производства напрямую от производителей и с крупнейших мировых складов;
- Поставка более 17-ти миллионов наименований электронных компонентов;
- Поставка сложных, дефицитных, либо снятых с производства позиций;
- Оперативные сроки поставки под заказ (от 5 рабочих дней);
- Экспресс доставка в любую точку России;
- Техническая поддержка проекта, помощь в подборе аналогов, поставка прототипов;
- Система менеджмента качества сертифицирована по Международному стандарту ISO 9001;
- Лицензия ФСБ на осуществление работ с использованием сведений, составляющих государственную тайну;
- Поставка специализированных компонентов (Xilinx, Altera, Analog Devices, Intersil, Interpoint, Microsemi, Aeroflex, Peregrine, Syfer, Eurofarad, Texas Instrument, Miteq, Cobham, E2V, MA-COM, Hittite, Mini-Circuits, General Dynamics и др.);

Помимо этого, одним из направлений компании «ЭлектроПласт» является направление «Источники питания». Мы предлагаем Вам помощь Конструкторского отдела:

- Подбор оптимального решения, техническое обоснование при выборе компонента;
- Подбор аналогов;
- Консультации по применению компонента;
- Поставка образцов и прототипов;
- Техническая поддержка проекта;
- Защита от снятия компонента с производства.



Как с нами связаться

Телефон: 8 (812) 309 58 32 (многоканальный)

Факс: 8 (812) 320-02-42

Электронная почта: org@eplast1.ru

Адрес: 198099, г. Санкт-Петербург, ул. Калинина, дом 2, корпус 4, литера А.