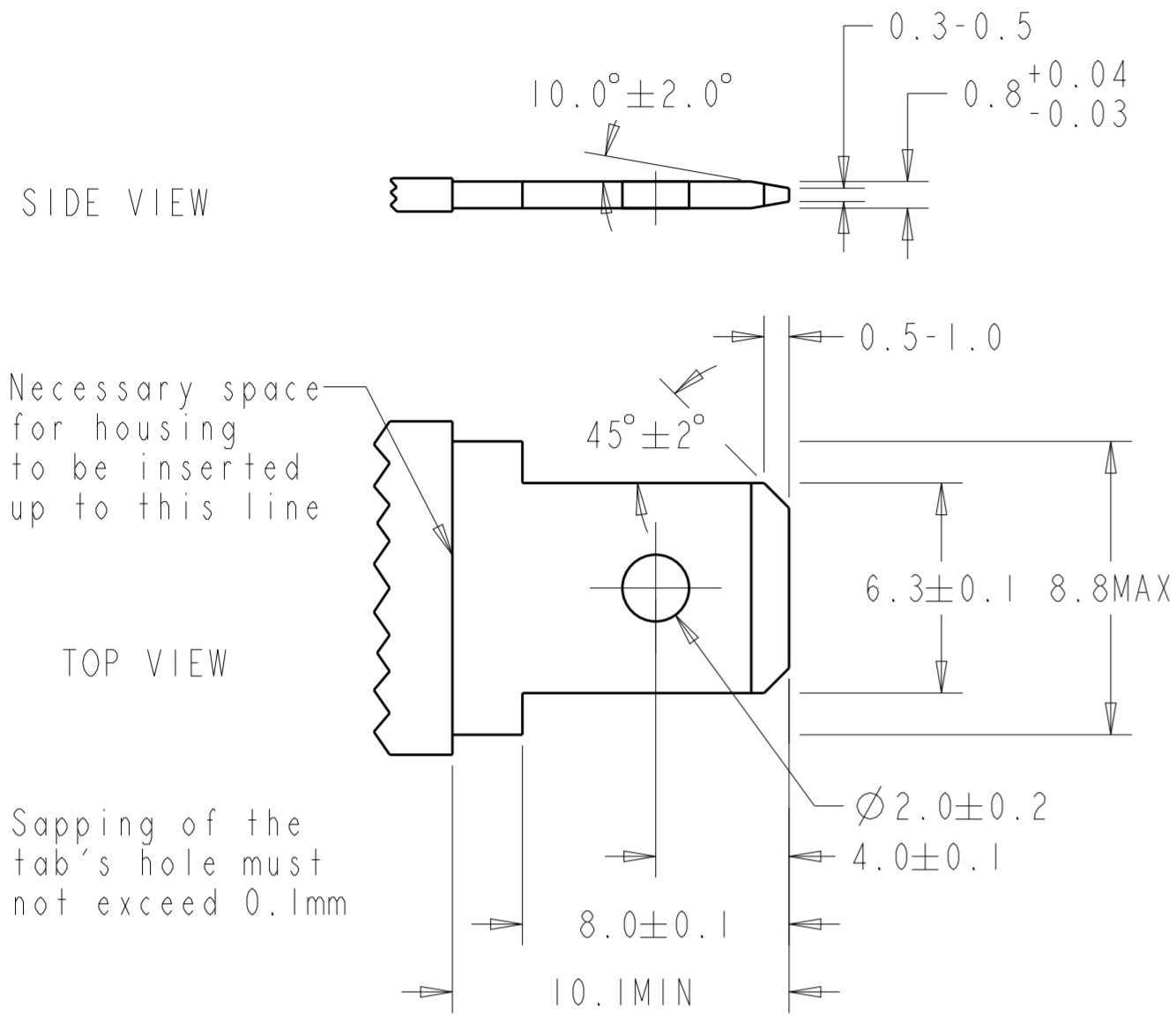
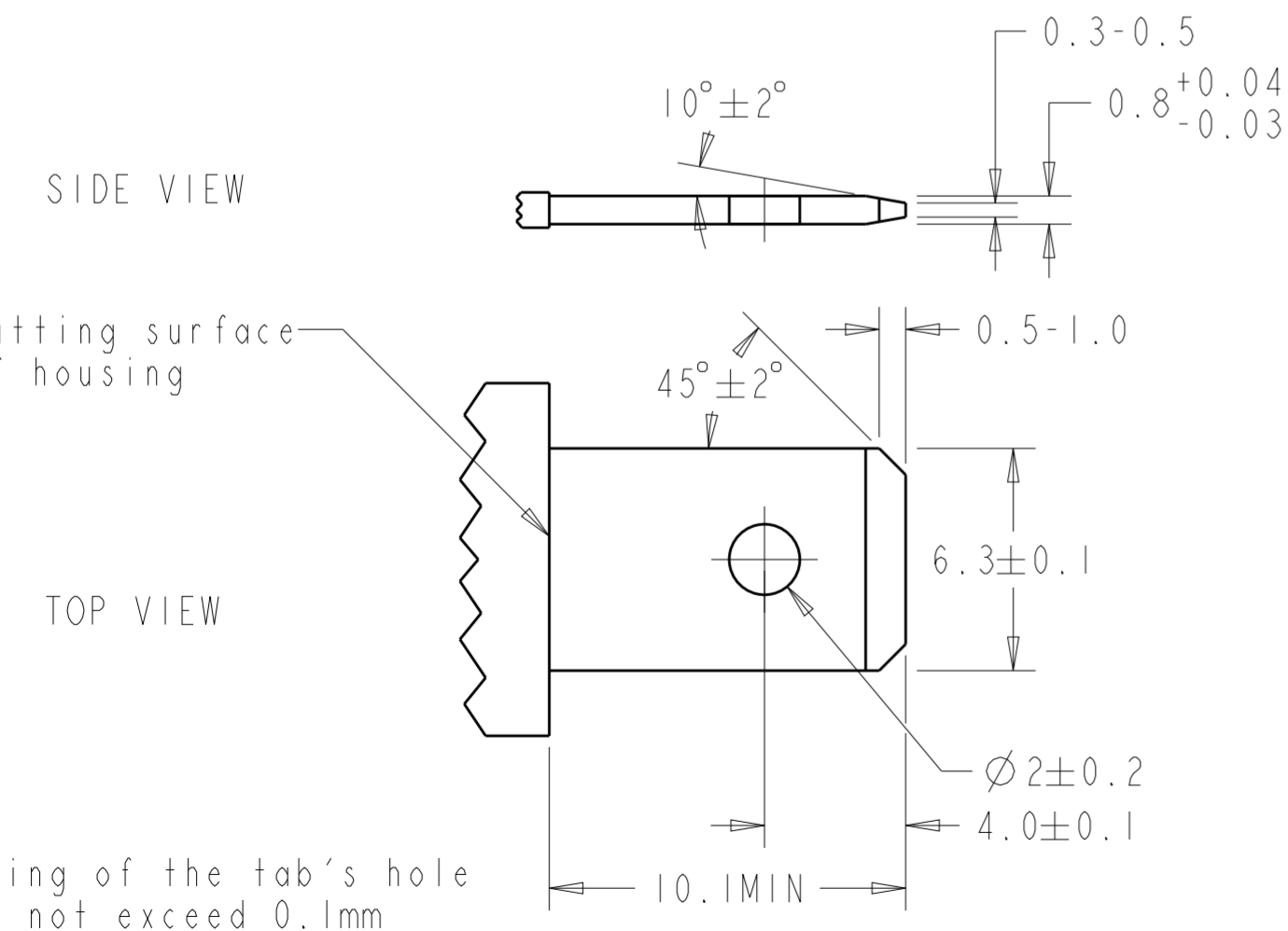


SUGGESTED MATING TAB



TYPE A (When using tab shoulder for butting)

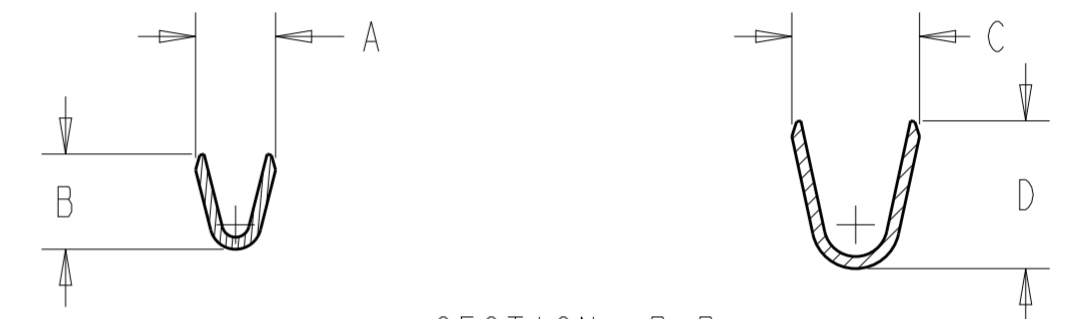
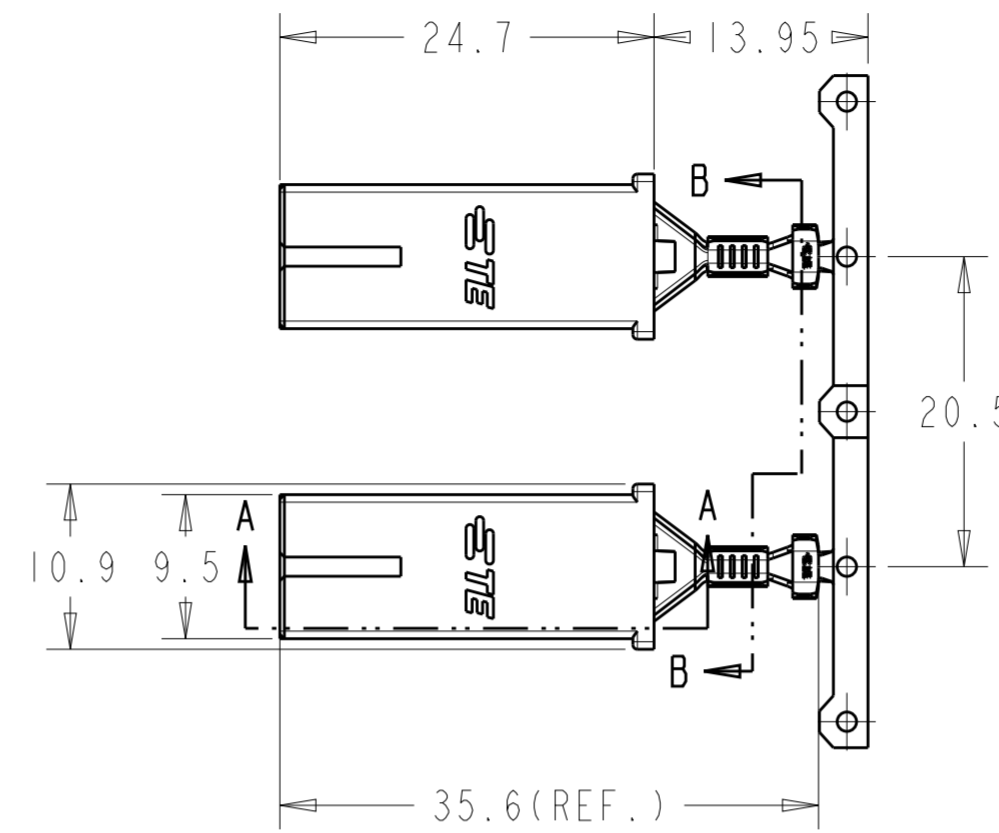


TYPE B (When using resin, etc. for butting)

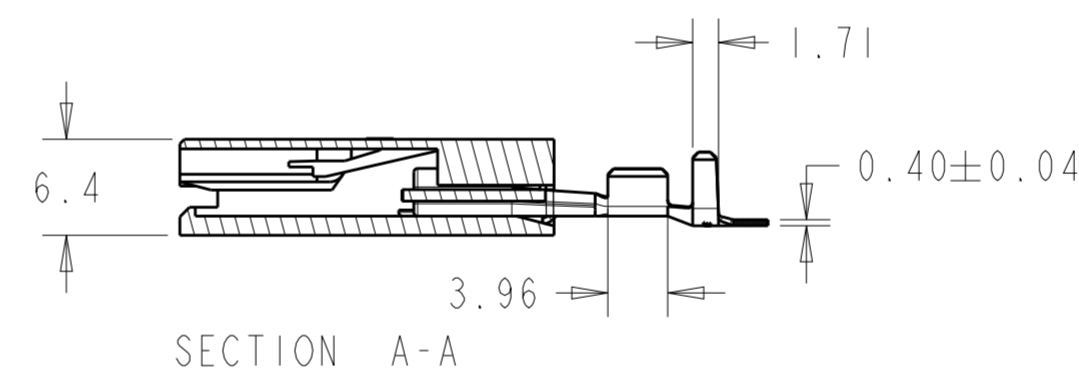
REVISIONS				
P	LTR	DESCRIPTION	DATE	APVD
A5		ECR-18-009174	13JUN18	L.P. T.D

NOTE:

1. HOUSING MATERIAL, NYLON 6/66, GLASS-FIBRE. UL94V-0.
2. GWT 750°C VERSION, ACCORDING TO IEC 60335-1.
3. CONTACT MATERIAL, TIN PLATED BRASS.



SECTION B-B
SCALE 4:1



5.8 REF.	6.2	4.5 REF.	4.5	3.40-5.08	14-12	2299282-3
4.9 REF.	5.3	3.9 REF.	3.5	3.0-4.0	18-14	2299282-2
4.9 REF.	4.2	3.1 REF.	2.6	2.2-3.0	22-18	2299282-1
DIM D	DIM C	DIM B	DIM A	INSULATION (mm)	WIRE SIZE (AWG)	P/N

THIS DRAWING IS A CONTROLLED DOCUMENT.

DWN	LEI.PAN	14NOV2016
CHK	TIM.DING	14NOV2016
APVD	TIM.DING	14NOV2016
PRODUCT SPEC	108-106262	
APPLICATION SPEC	114-106262	
WEIGHT	-	
CUSTOMER DRAWING	SCALE	5:1

STE TE Connectivity

NAME: POD-LOK 250 STR.ASSY.

SIZE	A2	CAGE CODE	-	DRAWING NO	C-2299282	RESTRICTED TO	-
SHEET	1	OF	1	REV	A5		



Компания «ЭлектроПласт» предлагает заключение долгосрочных отношений при поставках импортных электронных компонентов на взаимовыгодных условиях!

Наши преимущества:

- Оперативные поставки широкого спектра электронных компонентов отечественного и импортного производства напрямую от производителей и с крупнейших мировых складов;
- Поставка более 17-ти миллионов наименований электронных компонентов;
- Поставка сложных, дефицитных, либо снятых с производства позиций;
- Оперативные сроки поставки под заказ (от 5 рабочих дней);
- Экспресс доставка в любую точку России;
- Техническая поддержка проекта, помощь в подборе аналогов, поставка прототипов;
- Система менеджмента качества сертифицирована по Международному стандарту ISO 9001;
- Лицензия ФСБ на осуществление работ с использованием сведений, составляющих государственную тайну;
- Поставка специализированных компонентов (Xilinx, Altera, Analog Devices, Intersil, Interpoint, Microsemi, Aeroflex, Peregrine, Syfer, Eurofarad, Texas Instrument, Miteq, Cobham, E2V, MA-COM, Hittite, Mini-Circuits, General Dynamics и др.);

Помимо этого, одним из направлений компании «ЭлектроПласт» является направление «Источники питания». Мы предлагаем Вам помощь Конструкторского отдела:

- Подбор оптимального решения, техническое обоснование при выборе компонента;
- Подбор аналогов;
- Консультации по применению компонента;
- Поставка образцов и прототипов;
- Техническая поддержка проекта;
- Защита от снятия компонента с производства.



Как с нами связаться

Телефон: 8 (812) 309 58 32 (многоканальный)

Факс: 8 (812) 320-02-42

Электронная почта: org@eplast1.ru

Адрес: 198099, г. Санкт-Петербург, ул. Калинина, дом 2, корпус 4, литера А.