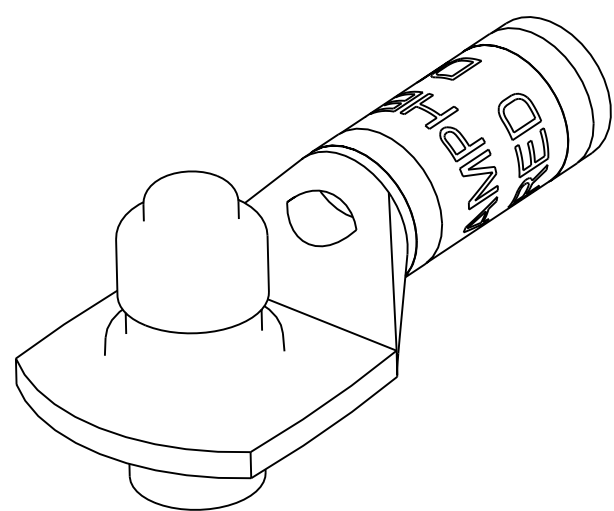
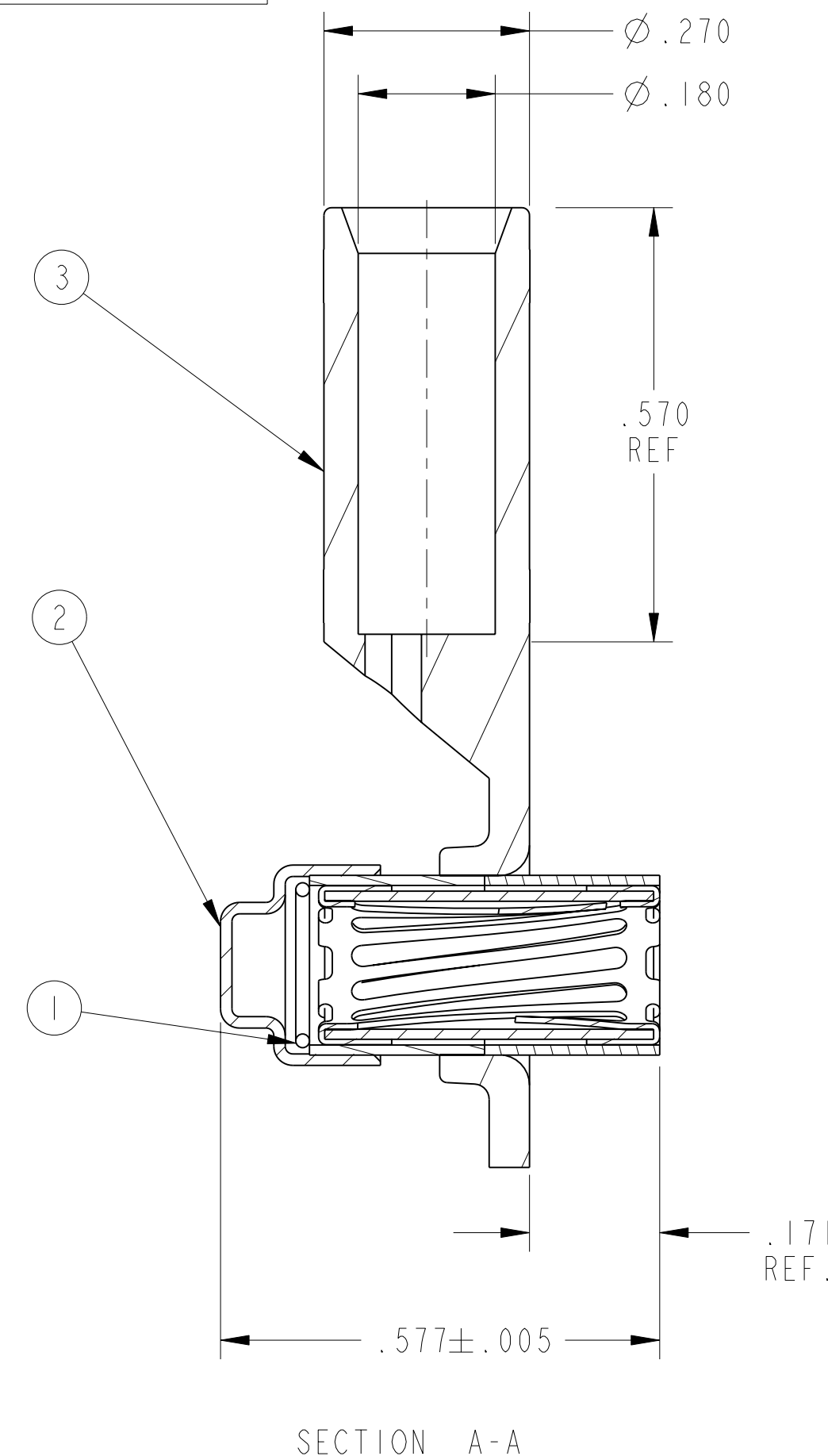
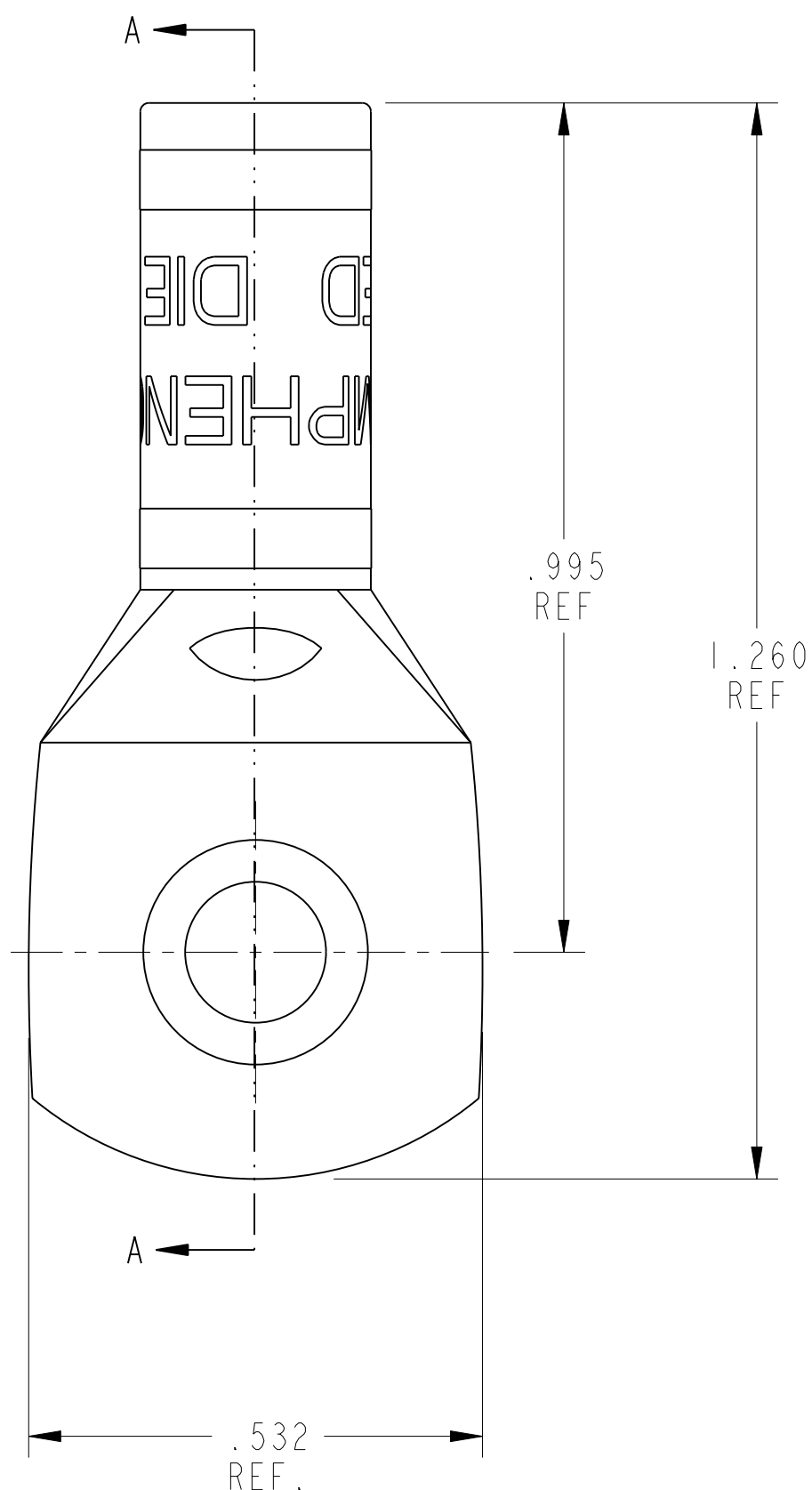


REV. A		SHEET 1 OF 1		DOCUMENT NO. 10-647159-08( )	
REVISIONS					
LTR	DESCRIPTION			DATE	
A	INITIAL RELEASE				

PART NUMBER	ITEM #3	RADSOK FINISH	LUG FINISH	CAP FINISH
10-647159-081	10-639352-081	SILVER	TIN	TIN
10-647159-084	10-639352-084	NICKEL	TIN	TIN
10-647159-085	10-639352-085	GOLD	TIN	TIN



SCALE 3.000



2) CRIMP BARREL SHOWN ACCEPTS #8 AWG WIRE. RECOMMENDED CRIMP TOOL: BURNDY #Y750HS, DIE #U8CRT OR EQUIV.

1) PRESS ITEM #2(CAP) ONTO ITEM #3(RADSOK) TO DIMENSION SHOWN.

**NOTES:**

THE USE OF THIS DOCUMENT IS UNLIMITED. HOWEVER, DOCUMENTS REFERENCED HEREON MAY CONTAIN LIMITED RIGHTS DATA.

RELEASED / Sep . 14 2006, 10:18 AM

UNLESS OTHERWISE SPECIFIED	SPECIFICATIONS
LINEAR DIMENSIONS ARE IN INCHES TOLERANCES: .XXXX = ±.0005 ANGLES= ±2° .XXX = ±.010 .XX = ±.03 .X = ±.1	MATERIAL SPEC. N/A -
DIM. & TOL. PER ASME Y14.5M; DRM PER MIL-DTL-31000; OTHER Amphenol Sds. PER 9-3800	PROCESS SPEC. N/A -
LEGENDS: = FLAG NOTE CALL OUT REFERENCE ONLY	

POS	QTY	PART NUMBER	DESCRIPTION	NOTE
3	1	SEE CHART	3.6MM SURLOK LUG ASSEMBLY	
2	1	10-647165-003	3.6MM SURLOK CAP	
1	1	10-647162-000	3.6MM SURLOK WIRE CLIP	

APPROVALS		DATE	PARTS LIST	
PREPARED BY DERIC LI	ENGINEER IN CHARGE M. UPPLER	03-Aug-06	AMPHENOL CORPORATION 40-60 DELAWARE AVENUE SIDNEY, N.Y. 13838	
DESIGN MANAGER J. SANDBURG	DESIGN ACTIVITY GROUP		3.6MM SURLOK RADSOK SUB ASSEMBLY(8 AWG)	
THIRD ANGLE PROJECTION		SIZE C	CAGE CODE 77820	DOCUMENT NO. 10-647159-08( )
		SCALE: 5.0	REF: 10-647173-01( )	SHEET 1 OF 1

PRO/ENGINEER INFORMATION	
N/A	10-647183
10-647159-08.ASSEM	Drawing Name:
10-647159-08	



Компания «ЭлектроПласт» предлагает заключение долгосрочных отношений при поставках импортных электронных компонентов на взаимовыгодных условиях!

Наши преимущества:

- Оперативные поставки широкого спектра электронных компонентов отечественного и импортного производства напрямую от производителей и с крупнейших мировых складов;
- Поставка более 17-ти миллионов наименований электронных компонентов;
- Поставка сложных, дефицитных, либо снятых с производства позиций;
- Оперативные сроки поставки под заказ (от 5 рабочих дней);
- Экспресс доставка в любую точку России;
- Техническая поддержка проекта, помощь в подборе аналогов, поставка прототипов;
- Система менеджмента качества сертифицирована по Международному стандарту ISO 9001;
- Лицензия ФСБ на осуществление работ с использованием сведений, составляющих государственную тайну;
- Поставка специализированных компонентов (Xilinx, Altera, Analog Devices, Intersil, Interpoint, Microsemi, Aeroflex, Peregrine, Syfer, Eurofarad, Texas Instrument, Miteq, Cobham, E2V, MA-COM, Hittite, Mini-Circuits, General Dynamics и др.);

Помимо этого, одним из направлений компании «ЭлектроПласт» является направление «Источники питания». Мы предлагаем Вам помощь Конструкторского отдела:

- Подбор оптимального решения, техническое обоснование при выборе компонента;
- Подбор аналогов;
- Консультации по применению компонента;
- Поставка образцов и прототипов;
- Техническая поддержка проекта;
- Защита от снятия компонента с производства.



#### Как с нами связаться

**Телефон:** 8 (812) 309 58 32 (многоканальный)

**Факс:** 8 (812) 320-02-42

**Электронная почта:** [org@eplast1.ru](mailto:org@eplast1.ru)

**Адрес:** 198099, г. Санкт-Петербург, ул. Калинина, дом 2, корпус 4, литера А.