

# 4200N Series

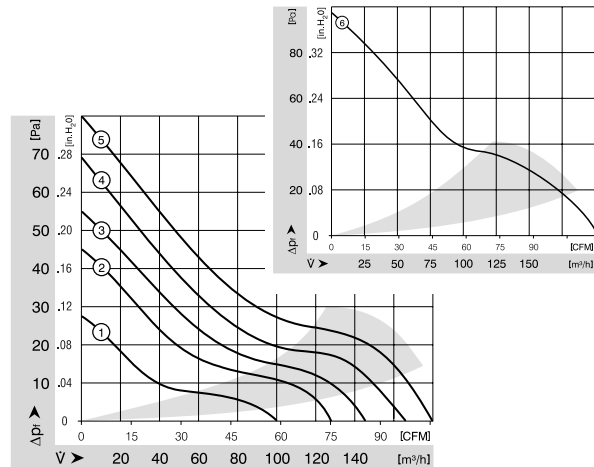
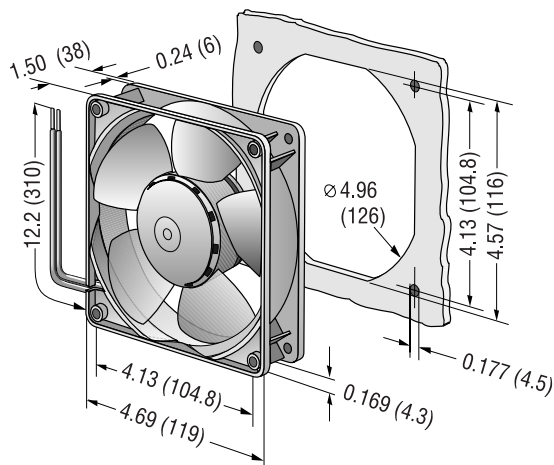
Tubeaxial

119x119x38mm



- DC fans with electronically commutated external rotor motor. Fully integrated commutation electronics.
- With electronic protection against reverse polarity, blocking and overloading; partially impedance protected.
- Mounting from either face using four 4.3 mm holes.
- Fan of fiberglass reinforced plastic. PBTP housing, PA impeller.
- Air exhaust over struts. Rotational direction CCW looking at rotor.
- Electrical connection via 2 leads AWG 22, TR 64. Stripped and tinned ends.
- UL, CSA, VDE approvals on some models, please contact application engineering.

| Part Number | Curve | CFM @ 0 | VDC | Volt. Range | Power (W) | dBA | Max Amb. Temp C | Bearing Type | Features  | Wgt. (lbs) |
|-------------|-------|---------|-----|-------------|-----------|-----|-----------------|--------------|-----------|------------|
| 4212NGL     | 1     | 58.9    | 12  | 7 to 14.5   | 1.4       | 28  | 70              | Sintec       | Leads     | 0.51       |
| 4212NL      | 1     | 58.9    | 12  | 7 to 14.5   | 1.1       | 28  | 70              | Ball         | Leads     | 0.51       |
| 4212NGML    | 2     | 74.7    | 12  | 7 to 14.5   | 2.3       | 35  | 70              | Sintec       | Leads     | 0.51       |
| 4212NML     | 2     | 74.7    | 12  | 7 to 14.5   | 1.9       | 35  | 70              | Ball         | Leads     | 0.51       |
| 4212NGM     | 3     | 84.8    | 12  | 7 to 14.5   | 3.1       | 38  | 70              | Sintec       | Leads     | 0.51       |
| 4212NM      | 3     | 84.8    | 12  | 7 to 14.5   | 2.8       | 38  | 70              | Ball         | Leads     | 0.51       |
| 4212NGN     | 4     | 97.1    | 12  | 7 to 14.5   | 4.3       | 42  | 70              | Sintec       | Terminals | 0.51       |
| 4212NN      | 4     | 97.1    | 12  | 7 to 14.5   | 4.0       | 42  | 70              | Ball         | Leads     | 0.51       |
| 4212NH      | 5     | 105.9   | 12  | 7 to 14.5   | 4.8       | 45  | 70              | Ball         | Leads     | 0.51       |
| 4212NHH     | 6     | 120.7   | 12  | 7 to 14.5   | 7.5       | 49  | 60              | Ball         | Leads     | 0.51       |
| <hr/>       |       |         |     |             |           |     |                 |              |           |            |
| 4214NGL     | 1     | 58.9    | 24  | 12 to 28    | 1.4       | 28  | 70              | Sintec       | Leads     | 0.51       |
| 4214NL      | 1     | 58.9    | 24  | 12 to 28    | 1.2       | 28  | 70              | Ball         | Leads     | 0.51       |
| 4214NGML    | 2     | 74.7    | 24  | 12 to 28    | 2.3       | 35  | 70              | Sintec       | Leads     | 0.51       |
| 4214NML     | 2     | 74.7    | 24  | 12 to 28    | 1.9       | 35  | 70              | Ball         | Leads     | 0.51       |



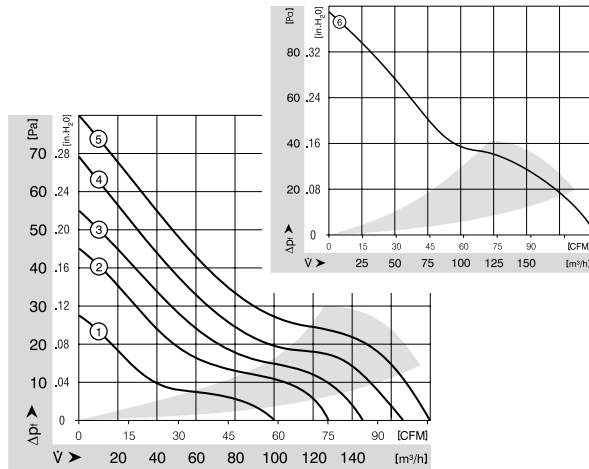
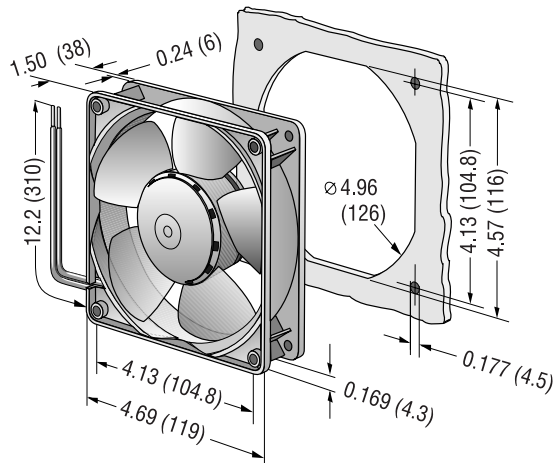
# 4200N Series cont. Tubeaxial

## 119x119x38mm



- DC fans with electronically commutated external rotor motor. Fully integrated commutation electronics.
- With electronic protection against reverse polarity, blocking and overloading; partially impedance protected.
- Mounting from either face using four 4.3 mm holes.
- Fan of fiberglass reinforced plastic. PBTP housing, PA impeller.
- Air exhaust over struts. Rotational direction CCW looking at rotor.
- Electrical connection via 2 leads AWG 22, TR 64. Stripped and tinned ends.
- UL, CSA, VDE approvals on some models, please contact application engineering.

| Part Number | Curve | CFM @ 0 | VDC | Volt. Range | Power (W) | dBA | Max Amb. Temp C | Bearing Type | Features  | Wgt. (lbs) |
|-------------|-------|---------|-----|-------------|-----------|-----|-----------------|--------------|-----------|------------|
| 4214NGM     | 3     | 84.8    | 24  | 12 to 28    | 3.1       | 38  | 70              | Sintec       | Leads     | 0.51       |
| 4214NM      | 3     | 84.8    | 24  | 12 to 28    | 2.6       | 38  | 70              | Ball         | Leads     | 0.51       |
| 4214NGN     | 4     | 97.1    | 24  | 12 to 28    | 4.3       | 42  | 70              | Sintec       | Terminals | 0.51       |
| 4214NN      | 4     | 97.1    | 24  | 12 to 28    | 3.6       | 42  | 70              | Ball         | Leads     | 0.51       |
| 4214NH      | 5     | 105.9   | 24  | 12 to 28    | 4.8       | 45  | 70              | Ball         | Leads     | 0.51       |
| 4214NHH     | 6     | 120.7   | 24  | 12 to 28    | 7.5       | 49  | 70              | Ball         | Leads     | 0.51       |
| <hr/>       |       |         |     |             |           |     |                 |              |           |            |
| 4218NGN     | 4     | 97.1    | 48  | 36 to 56    | 4.0       | 42  | 70              | Sintec       | Leads     | 0.51       |
| 4218NN      | 4     | 97.1    | 48  | 36 to 56    | 3.6       | 42  | 70              | Ball         | Leads     | 0.51       |
| 4218NH      | 5     | 105.9   | 48  | 36 to 56    | 4.8       | 45  | 70              | Ball         | Leads     | 0.51       |





Компания «ЭлектроПласт» предлагает заключение долгосрочных отношений при поставках импортных электронных компонентов на взаимовыгодных условиях!

Наши преимущества:

- Оперативные поставки широкого спектра электронных компонентов отечественного и импортного производства напрямую от производителей и с крупнейших мировых складов;
- Поставка более 17-ти миллионов наименований электронных компонентов;
- Поставка сложных, дефицитных, либо снятых с производства позиций;
- Оперативные сроки поставки под заказ (от 5 рабочих дней);
- Экспресс доставка в любую точку России;
- Техническая поддержка проекта, помощь в подборе аналогов, поставка прототипов;
- Система менеджмента качества сертифицирована по Международному стандарту ISO 9001;
- Лицензия ФСБ на осуществление работ с использованием сведений, составляющих государственную тайну;
- Поставка специализированных компонентов (Xilinx, Altera, Analog Devices, Intersil, Interpoint, Microsemi, Aeroflex, Peregrine, Syfer, Eurofarad, Texas Instrument, Miteq, Cobham, E2V, MA-COM, Hittite, Mini-Circuits, General Dynamics и др.);

Помимо этого, одним из направлений компании «ЭлектроПласт» является направление «Источники питания». Мы предлагаем Вам помощь Конструкторского отдела:

- Подбор оптимального решения, техническое обоснование при выборе компонента;
- Подбор аналогов;
- Консультации по применению компонента;
- Поставка образцов и прототипов;
- Техническая поддержка проекта;
- Защита от снятия компонента с производства.



#### Как с нами связаться

**Телефон:** 8 (812) 309 58 32 (многоканальный)

**Факс:** 8 (812) 320-02-42

**Электронная почта:** [org@eplast1.ru](mailto:org@eplast1.ru)

**Адрес:** 198099, г. Санкт-Петербург, ул. Калинина, дом 2, корпус 4, литера А.