

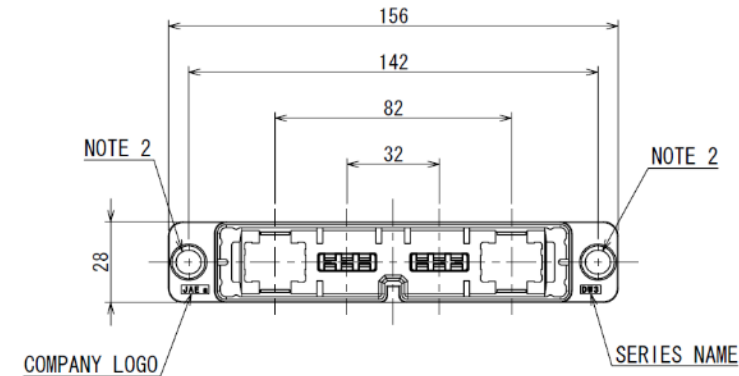
# DW3 Specifications



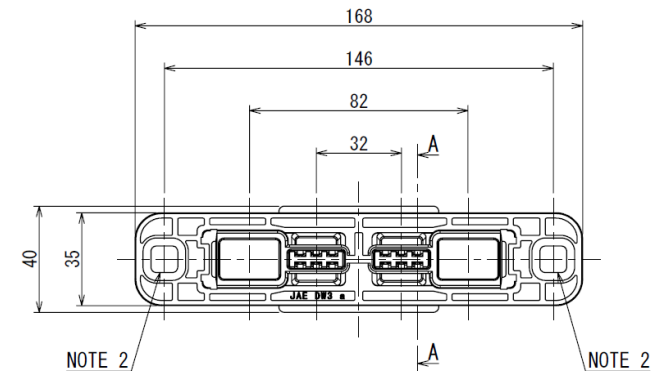
Technology to Inspire Innovation

Item	Power	Signal
Pin count	2 pins	24 pins
Rated current	150 A	2 A
Rated voltage	1,000 V	100 V
Contact resistance	Initial: Max. 0.2	Initial: Max. 20 After evaluation: Max. 30
Cable	Bus bar: Width 15 +/- 1mm Thickness 3 +/- 0.1mm	AWG22 (0.3mm <sup>2</sup> ) Outer diameter of coated cable: 1.5mm
Durability	100 times	
Overvoltage category	4	
Pollution grade	3	
Ambient temperature	-25 to 60 C	
Temperature increase at power contact	Max. 45 C	
Allowable temperature at power contact	Max. 105 C	

## Receptacle



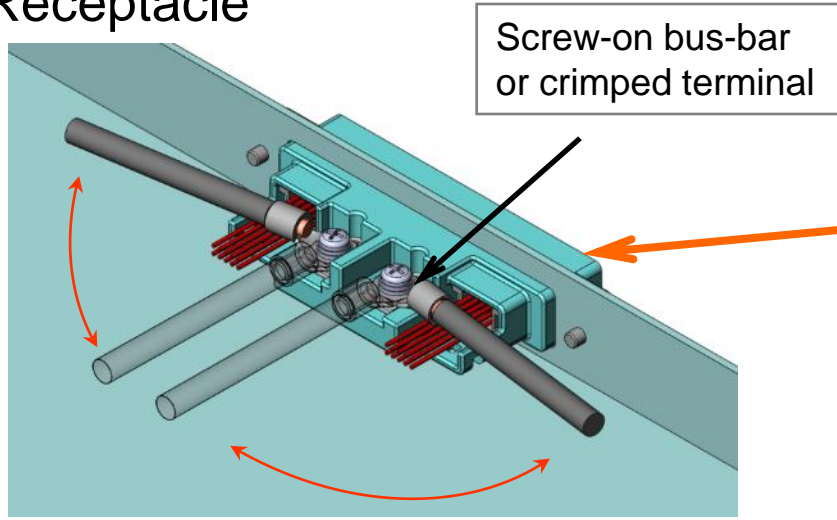
## Plug



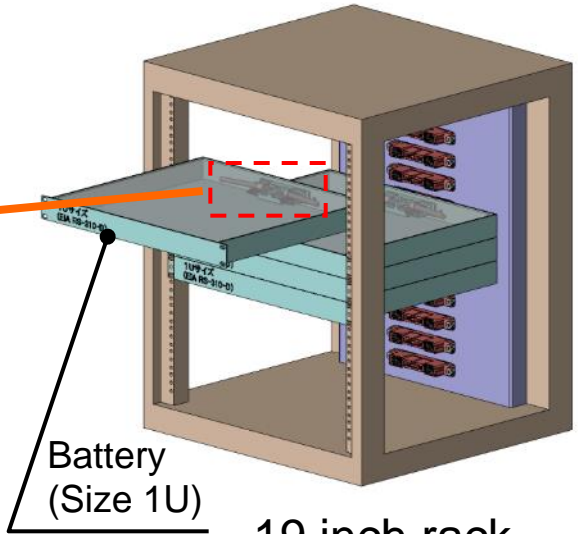
# DW3 Application Example

Technology to Inspire Innovation

## Receptacle



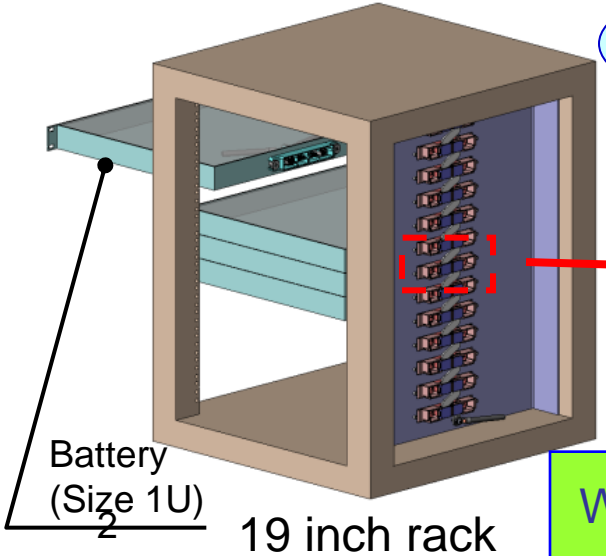
Screw-on bus-bar or crimped terminal



Battery (Size 1U)

19 inch rack

## Plug

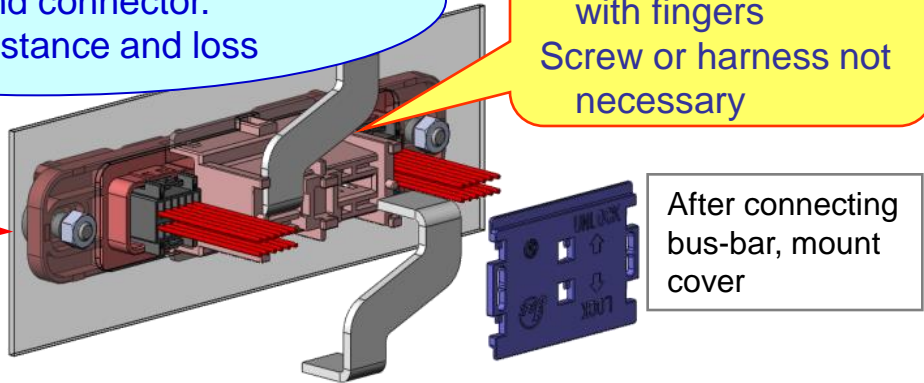


Battery (Size 1U)

19 inch rack

Omits connection between cable, bus-bar and connector. Free from resistance and loss

Can connect bus-bar with fingers  
Screw or harness not necessary



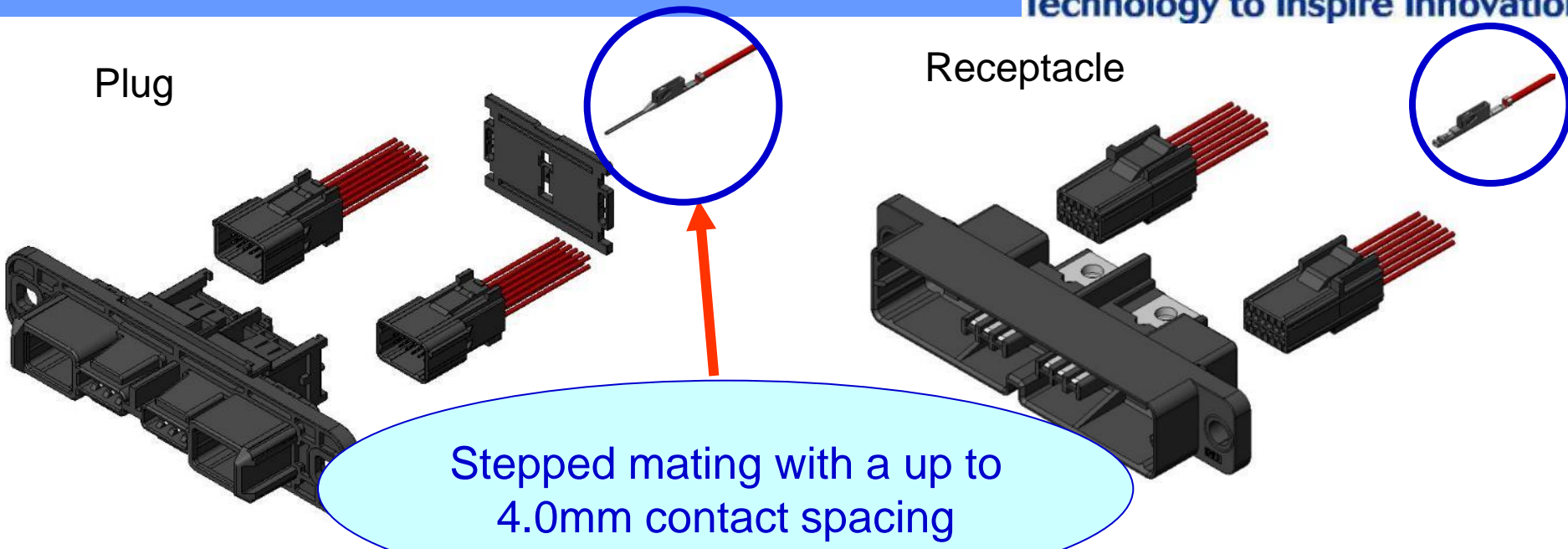
After connecting bus-bar, mount cover

Workability made easy by direct connect to bus-bar (plug)

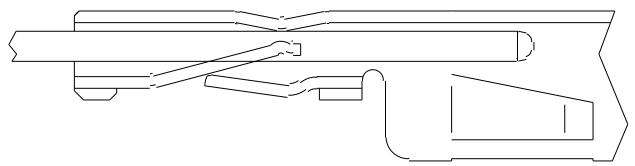
# DW3 Signal Contacts



Technology to Inspire Innovation

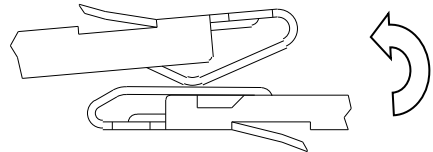


## Box-type Socket Contact Structure



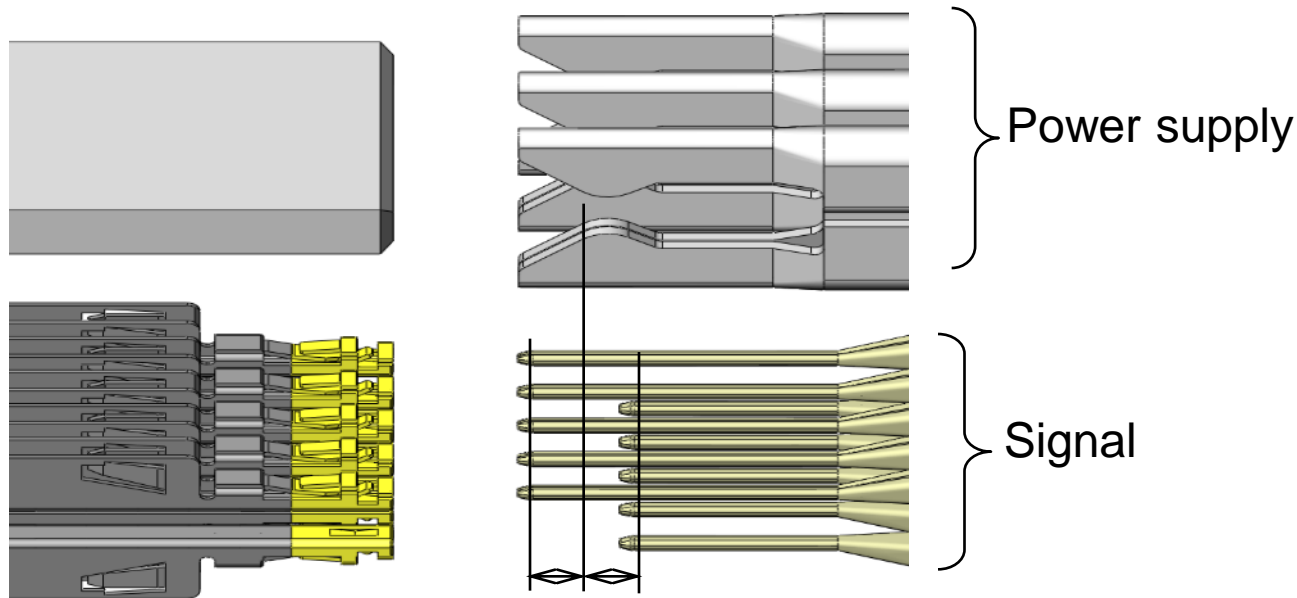
2-point contact → Steady Connection

Better than inferior bellows-type 1-point contact → weak with and dust



Same concept as high-reliability automotive contacts

# DW3 3-Step Mating Sequence



Staggered spacing 2mm each

3-step sequence available by using different pin lengths

- 1) Start connecting → Power connect → Complete connection
- 2) Start unplug → Power unplug → Complete unplug

**3-steps sequential signal pin**

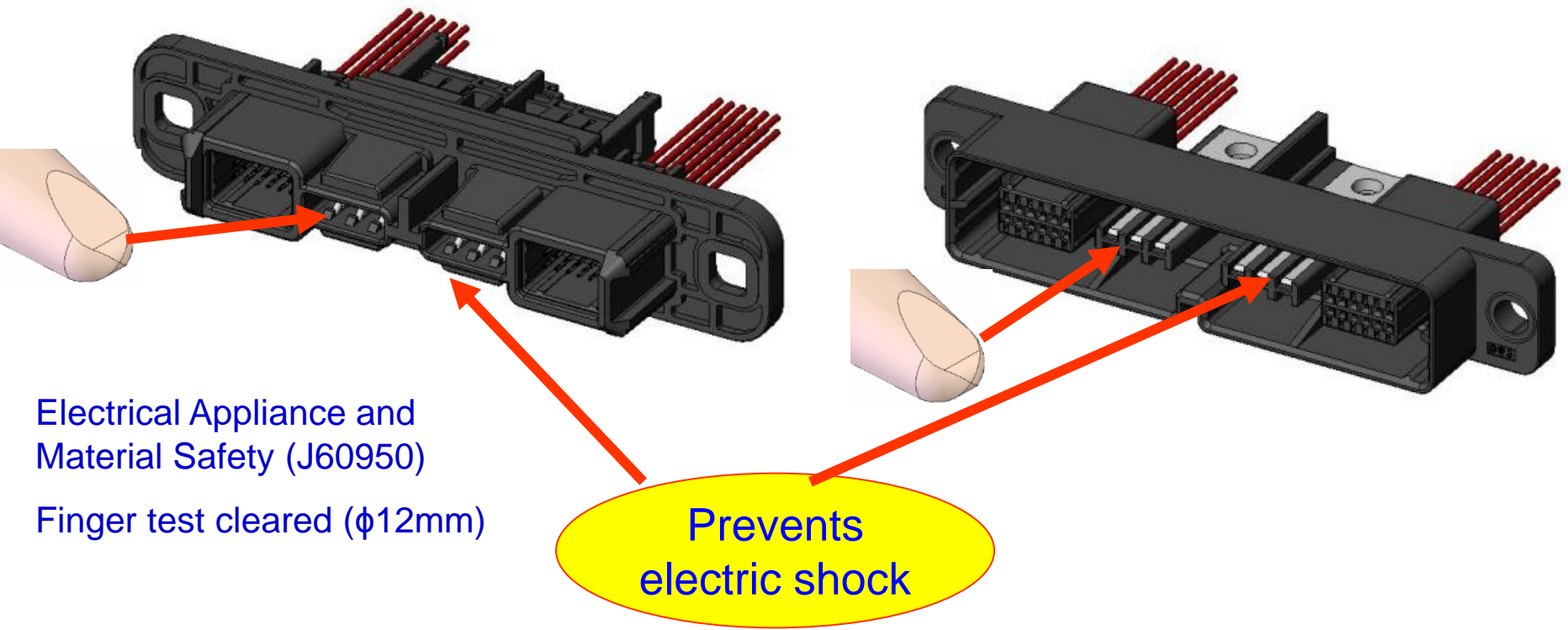
# DW3 Electric Shock Prevention



Technology to Inspire Innovation

Plug

Receptacle



Both plug and receptacle have shock prevention design

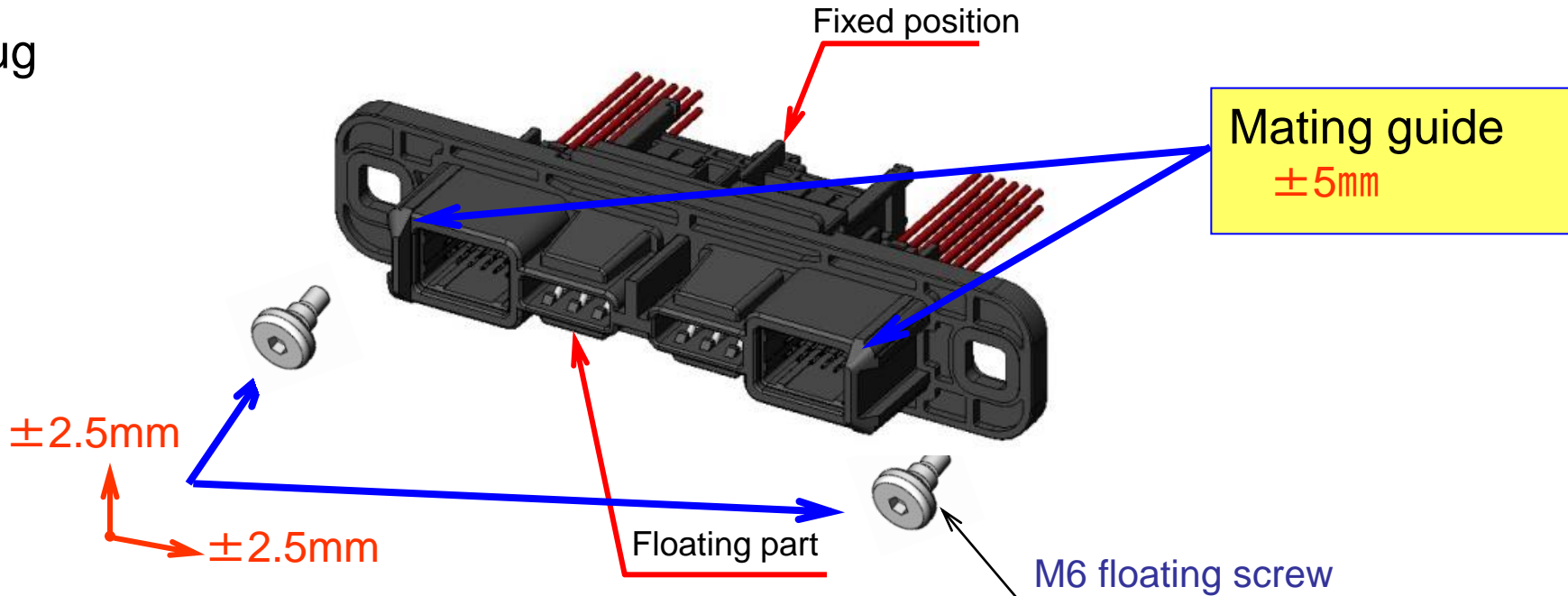


# DW3 Floating Range, Connection Guide



Technology to Inspire Innovation

Plug



Floating range  
 $\pm 2.5\text{mm}$

Acceptable position gap  $\pm 2.0\text{mm}$  between fixed position and center of mounted panel

No need to use expensive high-accuracy racks



Компания «ЭлектроПласт» предлагает заключение долгосрочных отношений при поставках импортных электронных компонентов на взаимовыгодных условиях!

Наши преимущества:

- Оперативные поставки широкого спектра электронных компонентов отечественного и импортного производства напрямую от производителей и с крупнейших мировых складов;
- Поставка более 17-ти миллионов наименований электронных компонентов;
- Поставка сложных, дефицитных, либо снятых с производства позиций;
- Оперативные сроки поставки под заказ (от 5 рабочих дней);
- Экспресс доставка в любую точку России;
- Техническая поддержка проекта, помощь в подборе аналогов, поставка прототипов;
- Система менеджмента качества сертифицирована по Международному стандарту ISO 9001;
- Лицензия ФСБ на осуществление работ с использованием сведений, составляющих государственную тайну;
- Поставка специализированных компонентов (Xilinx, Altera, Analog Devices, Intersil, Interpoint, Microsemi, Aeroflex, Peregrine, Syfer, Eurofarad, Texas Instrument, Miteq, Cobham, E2V, MA-COM, Hittite, Mini-Circuits, General Dynamics и др.);

Помимо этого, одним из направлений компании «ЭлектроПласт» является направление «Источники питания». Мы предлагаем Вам помощь Конструкторского отдела:

- Подбор оптимального решения, техническое обоснование при выборе компонента;
- Подбор аналогов;
- Консультации по применению компонента;
- Поставка образцов и прототипов;
- Техническая поддержка проекта;
- Защита от снятия компонента с производства.



#### Как с нами связаться

**Телефон:** 8 (812) 309 58 32 (многоканальный)

**Факс:** 8 (812) 320-02-42

**Электронная почта:** [org@eplast1.ru](mailto:org@eplast1.ru)

**Адрес:** 198099, г. Санкт-Петербург, ул. Калинина, дом 2, корпус 4, литера А.