

MATERIALS AND FINISHES

N SIDE BODY (FLANGE): BRASS
PLATED CHEMICAL NICKEL (200µ"~300µ")

SMA SIDE BODY: BRASS
PLATED GOLD (30µ" MIN.)

CENTER CONTACT: BERYLLIUM COPPER
PLATED GOLD
(GOLD 30µ" MIN., OVER CHEMICAL NICKEL)

INSULATOR: TEFLON

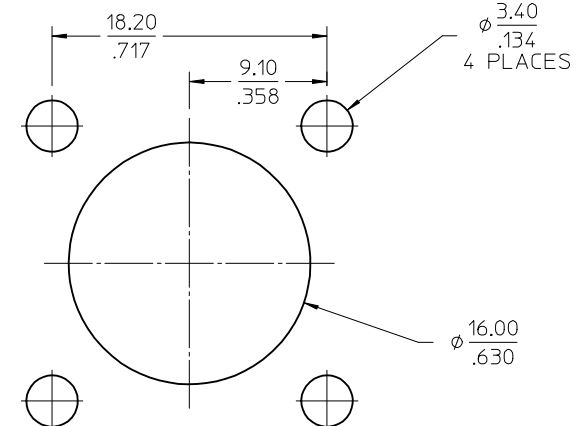
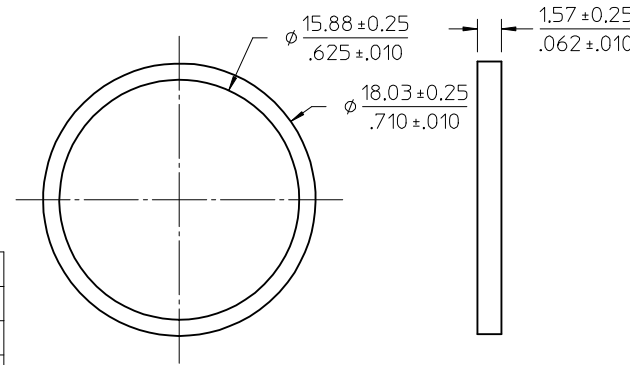
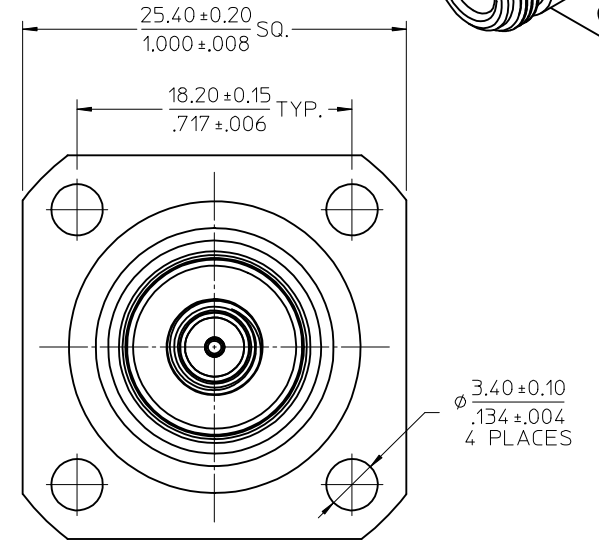
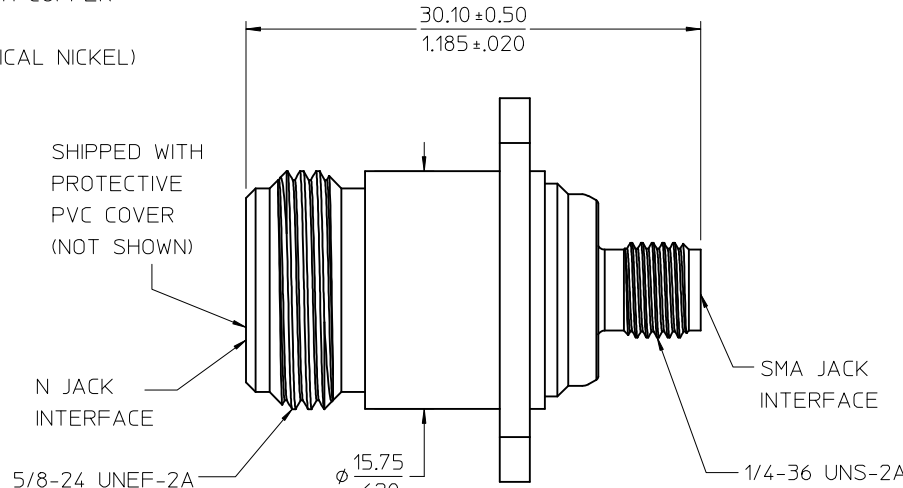
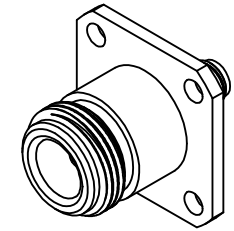
GASKET: SILICONE RUBBER
RED COLOR

PROTECTIVE COVER:
PVC, BLACK COLOR

PACKAGING: BY TRAY

ELECTRICAL SPECIFICATION:

1. IMPEDANCE: 50 OHMS
2. FREQUENCY RANGE: DC to 11 GHz
3. RETURN LOSS: MAX. 20 dB
4. INSERTION LOSS: $\leq 0.03 \times \sqrt{f}$ [GHz] dB
5. WATERPROOF: IP65



PART # 73386-5160

MIL-STD-348A, FIG. 310.2	SMA JACK INTERFACE
MIL-STD-348A, FIG. 304.2	N JACK INTERFACE
PS-89675-2710	ELECTRO/MECH PERFORM.
SPECIFICATION	DESCRIPTION

CHG: N SIDE BODY PLATED NICKEL WAS TRL-M3 PER RF15-E112 EC NO: URF2015-0409 DRAWN: CWE102 2015/02/02 CHKD: APPR: YCHENG 2015/02/05	DESCRIPTION
A2	REV

QUALITY SYMBOLS	GENERAL TOLERANCES (UNLESS SPECIFIED)
▽=0	mm INCH
▽=0	4 PLACES ± --- ± ---
▽=0	3 PLACES ± --- ± ---
	2 PLACES ± --- ± ---
	1 PLACE ± --- ± ---
	0 PLACE ± --- ± ---
	ANGULAR ± 2 °
	DRAFT WHERE APPLICABLE MUST REMAIN WITHIN DIMENSIONS

DIMENSION STYLE		SCALE	DESIGN UNITS
MM/IN			METRIC
DRAWN BY	DATE	TITLE	
CWE102	2013/03/26	ADAPTOR, N JACK TO SMA JACK, IP65 BSA-N_J/SMA_J	
CHECKED BY	DATE	molex	
JOANNE	2013/03/26		
APPROVED BY	DATE	MATERIAL NO.	DOCUMENT NO.
MHUANG	2013/05/30	733865160	SD-73386-516
SIZE		SHEET NO.	
C		1 OF 1	

THIRD ANGLE PROJECTION	
THIS DRAWING CONTAINS INFORMATION THAT IS PROPRIETARY TO MOLEX INCORPORATED AND SHOULD NOT BE USED WITHOUT WRITTEN PERMISSION	



Компания «ЭлектроПласт» предлагает заключение долгосрочных отношений при поставках импортных электронных компонентов на взаимовыгодных условиях!

Наши преимущества:

- Оперативные поставки широкого спектра электронных компонентов отечественного и импортного производства напрямую от производителей и с крупнейших мировых складов;
- Поставка более 17-ти миллионов наименований электронных компонентов;
- Поставка сложных, дефицитных, либо снятых с производства позиций;
- Оперативные сроки поставки под заказ (от 5 рабочих дней);
- Экспресс доставка в любую точку России;
- Техническая поддержка проекта, помощь в подборе аналогов, поставка прототипов;
- Система менеджмента качества сертифицирована по Международному стандарту ISO 9001;
- Лицензия ФСБ на осуществление работ с использованием сведений, составляющих государственную тайну;
- Поставка специализированных компонентов (Xilinx, Altera, Analog Devices, Intersil, Interpoint, Microsemi, Aeroflex, Peregrine, Syfer, Eurofarad, Texas Instrument, Miteq, Cobham, E2V, MA-COM, Hittite, Mini-Circuits, General Dynamics и др.);

Помимо этого, одним из направлений компании «ЭлектроПласт» является направление «Источники питания». Мы предлагаем Вам помощь Конструкторского отдела:

- Подбор оптимального решения, техническое обоснование при выборе компонента;
- Подбор аналогов;
- Консультации по применению компонента;
- Поставка образцов и прототипов;
- Техническая поддержка проекта;
- Защита от снятия компонента с производства.



Как с нами связаться

Телефон: 8 (812) 309 58 32 (многоканальный)

Факс: 8 (812) 320-02-42

Электронная почта: org@eplast1.ru

Адрес: 198099, г. Санкт-Петербург, ул. Калинина, дом 2, корпус 4, литера А.