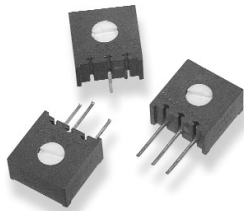


**Type 4295 Series**



These long established 10mm square, single turn potentiometers will meet a wide range of industrial and professional applications. Cermet element technology ensures stability and reliability. This P.C.B. mounted package has easy top or side adjustment, or finger adjust styles. All components are sealed to withstand printed circuit board washing solvents.

**Key Features**

- High Resolution Cermet Element For Stability
- Enclosure Sealed
- 0.5 Watt Rating at 85°C
- Flame Retardant
- P.C.B. Standoffs
- Robust Construction
- Vertical or Horizontal Adjustments Available
- Finger Adjustment Available

**Characteristics - Electrical**

<b>Resistance Range:</b>	100R to 2M
<b>STD Resistance Values:</b>	1, 2 and 5 in each decade
<b>STD Resistance Tolerance:</b>	± 10%
<b>End Resistance:</b>	20hms or 1% whichever is greater
<b>Slider Current:</b>	100 mA or within power rating, Max.
<b>Power Rating, Watts:</b>	0.5 at 85°C derating to zero at 125°C
<b>Isolation Voltage:</b>	300 V dc or ac peak
<b>Limiting Element Voltage:</b>	220 V dc or ac RMS, Max.
<b>Breakdown Voltage. (Sea Level):</b>	900 V ac for one minute
<b>Insulation Resistance:</b>	1000 M Ohms at 500 V dc, Min.
<b>Resolution:</b>	Essentially Infinite
<b>Rotational Noise (CRV):</b>	3 Ohms or 2 % min.
<b>Temperature Coefficient:</b>	± 250 ppm/°C, Max.
<b>Electrical Adjustment:</b>	280° Nominal

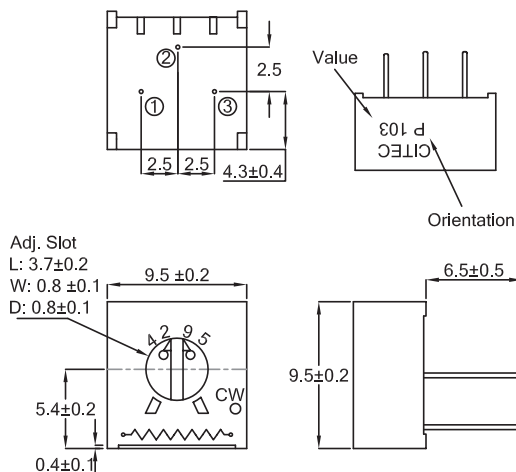
**Characteristics - Mechanical**

<b>End Stop:</b>	40 mNm Min.
<b>Starting Torque:</b>	35 mNm Max.
<b>Mechanical Adjustment:</b>	300° Nominal
<b>Weight:</b>	0.85 gm Nominal
<b>Solderability:</b>	MIL Std 202 Method 208A

**Characteristics - Environmental**

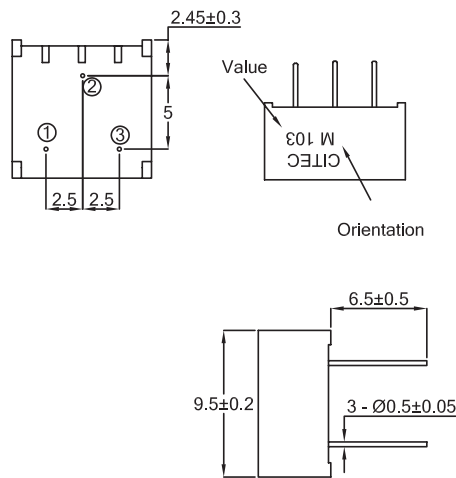
<b>Temperature Range:</b>	-55°C to +125°C
<b>Temperature Storage:</b>	250 Hrs at 125°C
<b>Thermal Shock:</b>	5 Cycles -55°C to +125°C
<b>Bump Severity:</b>	4000 Bumps; 40G
<b>Vibration Severity:</b>	10 - 500Hz; 30 G
<b>Rotational Life:</b>	200 Cycles, Min.
<b>Load Life at 70°C:</b>	ΔR < 3% after 1000 Hrs. at 0.5 watts
<b>Sealing:</b>	Sealed for board washing (85°C Florinert)
<b>Climatic Category:</b>	55/125/56
<b>Humidity:</b>	MIL - Std - 202G Method 103 (96hrs)

**Dimensions 4295P**

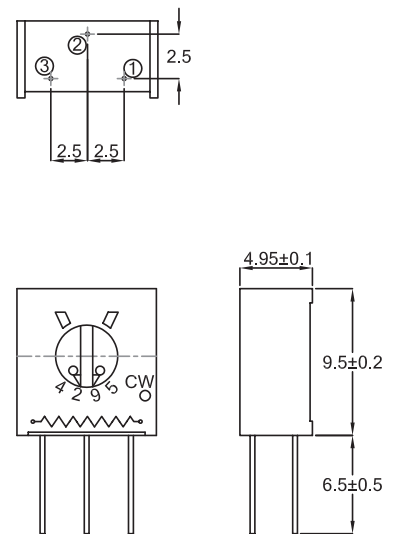


**Type 4295 Series**

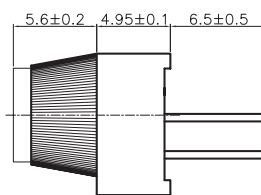
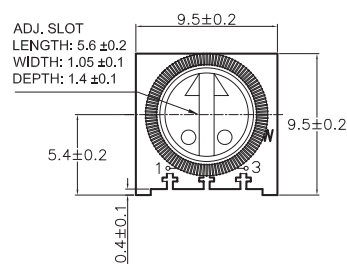
**Dimensions  
4295M**



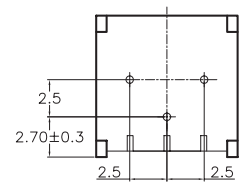
**4295X**



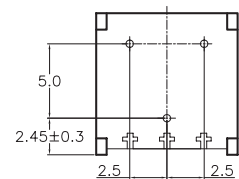
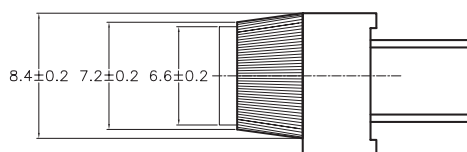
**4295MF/PF**



**4295PF**



**4295MF**



**How to Order**

4295	P	104	K
<b>Common Part</b>	<b>Pin Configuration</b>	<b>Resistance Value</b>	<b>Tolerance</b>
4295	M – Top Adjust 5mm x 5mm MF – Finger Top Adjust 5mm x 5mm P – Top Adjust 5mm x 2.5mm PF – Finger Top Adjust 5mm x 2.5mm X – Side Adjust 5mm x 2.5mm	The first two digits are significant figures of resistance value and the third denotes the number of zeros following.  e.g. 100R: 101 1K: 102 10K: 103 100K: 104	K - 10 %

# Mouser Electronics

Authorized Distributor

Click to View Pricing, Inventory, Delivery & Lifecycle Information:

[TE Connectivity:](#)

[404806391006](#)



Компания «ЭлектроПласт» предлагает заключение долгосрочных отношений при поставках импортных электронных компонентов на взаимовыгодных условиях!

Наши преимущества:

- Оперативные поставки широкого спектра электронных компонентов отечественного и импортного производства напрямую от производителей и с крупнейших мировых складов;
- Поставка более 17-ти миллионов наименований электронных компонентов;
- Поставка сложных, дефицитных, либо снятых с производства позиций;
- Оперативные сроки поставки под заказ (от 5 рабочих дней);
- Экспресс доставка в любую точку России;
- Техническая поддержка проекта, помощь в подборе аналогов, поставка прототипов;
- Система менеджмента качества сертифицирована по Международному стандарту ISO 9001;
- Лицензия ФСБ на осуществление работ с использованием сведений, составляющих государственную тайну;
- Поставка специализированных компонентов (Xilinx, Altera, Analog Devices, Intersil, Interpoint, Microsemi, Aeroflex, Peregrine, Syfer, Eurofarad, Texas Instrument, Miteq, Cobham, E2V, MA-COM, Hittite, Mini-Circuits, General Dynamics и др.);

Помимо этого, одним из направлений компании «ЭлектроПласт» является направление «Источники питания». Мы предлагаем Вам помощь Конструкторского отдела:

- Подбор оптимального решения, техническое обоснование при выборе компонента;
- Подбор аналогов;
- Консультации по применению компонента;
- Поставка образцов и прототипов;
- Техническая поддержка проекта;
- Защита от снятия компонента с производства.



#### Как с нами связаться

**Телефон:** 8 (812) 309 58 32 (многоканальный)

**Факс:** 8 (812) 320-02-42

**Электронная почта:** [org@eplast1.ru](mailto:org@eplast1.ru)

**Адрес:** 198099, г. Санкт-Петербург, ул. Калинина, дом 2, корпус 4, литера А.