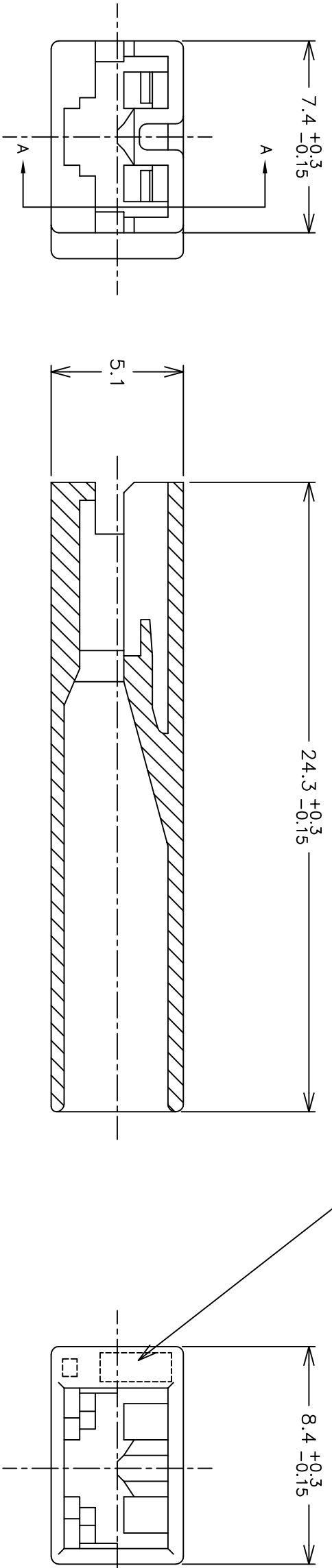


LOC	DIST	REVISONS		DATE	DWN	APVD
J		P	LTR	08JAN2013	LL	FM
DESCRIPTION			REVISED PER ECR-13-000284			

D

ロケーションマーク  
LOCATION MARK



断面 A-A  
(SECT. A-A)

注:

1. 適用製品規格；108-5126
2. 本ハウジングに適用するコンタクトは 170324, 170325, 170326である。
3. 適用サイズについては CP78-26022 を参照のこと。  
 △ 材料：6/6ナイロン(UL94V-0)  
 △ 材料：4/6ナイロン(UL94V-2)  
 △ 材料：6/6ナイロンガラス入り(UL94V-0)

NOTES:

1. PRODUCT SPECIFICATION ; 108-5126
2. APPLICABLE CONTACT P/N; 170324, 170325, 170326
3. SEE CP78-26022, ABOUT APPLICABLE TAB.  
 △ MATERIAL: 6/6NYLON(UL94V-0)  
 △ MATERIAL: 4/6NYLON(UL94V-2)  
 △ MATERIAL: 6/6NYLON GLASS FILLED(UL94V-0)  
 △ COMPLY WITH GLOW WIRE REQUIREMENT FOR PARTS OF NON-METALLIC MATERIAL SUPPORTING A CURRENT CARRYING CONNECTION DETAILED IN IEC 60335-1, SECTION 30 (GWT)  
 △ PRELIMINARY - NOT FOR PRODUCTION

1470-19 (3/11)

THIS DRAWING IS A CONTROLLED DOCUMENT.		DWN M. SUZUKI 06FEB2002		NAME <b>STE</b> TE Connectivity	
DIMENSIONS: 単位： ㎜		CHK M. SHINDO 06FEB2002		APVD M. SHINDO 06FEB2002	
TOLERANCES UNLESS OTHERWISE SPECIFIED: 一般公差		PRODUCT SPEC 製品規格 SEE NOTE 1		APPLICATION SPEC 取付適用規格	
FINISH		WEIGHT		CUSTOMER DRAWING	
MATERIAL 材料 SEE TABLE		APPLICABLE SPEC		SCALE 5:1	
SEE TABLE		SIZE A3		SHEET 1 of 1	
SEE TABLE		CAGE CODE 00779		REV K3	
SEE TABLE		DRAWING NO 173974		RESTRICTED TO	
SEE TABLE		187 SERIES 1Pos. POSITIVE LOCK MARK-II HOUSING 187シリーズ 1極 ポジティブロック(マークII)ハウジング			



Компания «ЭлектроПласт» предлагает заключение долгосрочных отношений при поставках импортных электронных компонентов на взаимовыгодных условиях!

Наши преимущества:

- Оперативные поставки широкого спектра электронных компонентов отечественного и импортного производства напрямую от производителей и с крупнейших мировых складов;
- Поставка более 17-ти миллионов наименований электронных компонентов;
- Поставка сложных, дефицитных, либо снятых с производства позиций;
- Оперативные сроки поставки под заказ (от 5 рабочих дней);
- Экспресс доставка в любую точку России;
- Техническая поддержка проекта, помощь в подборе аналогов, поставка прототипов;
- Система менеджмента качества сертифицирована по Международному стандарту ISO 9001;
- Лицензия ФСБ на осуществление работ с использованием сведений, составляющих государственную тайну;
- Поставка специализированных компонентов (Xilinx, Altera, Analog Devices, Intersil, Interpoint, Microsemi, Aeroflex, Peregrine, Syfer, Eurofarad, Texas Instrument, Miteq, Cobham, E2V, MA-COM, Hittite, Mini-Circuits, General Dynamics и др.);

Помимо этого, одним из направлений компании «ЭлектроПласт» является направление «Источники питания». Мы предлагаем Вам помощь Конструкторского отдела:

- Подбор оптимального решения, техническое обоснование при выборе компонента;
- Подбор аналогов;
- Консультации по применению компонента;
- Поставка образцов и прототипов;
- Техническая поддержка проекта;
- Защита от снятия компонента с производства.



#### Как с нами связаться

**Телефон:** 8 (812) 309 58 32 (многоканальный)

**Факс:** 8 (812) 320-02-42

**Электронная почта:** [org@eplast1.ru](mailto:org@eplast1.ru)

**Адрес:** 198099, г. Санкт-Петербург, ул. Калинина, дом 2, корпус 4, литера А.