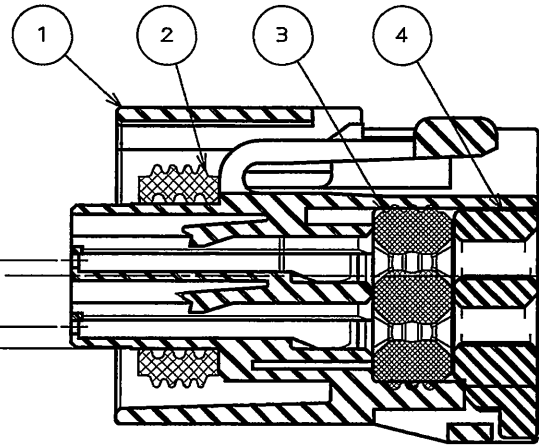
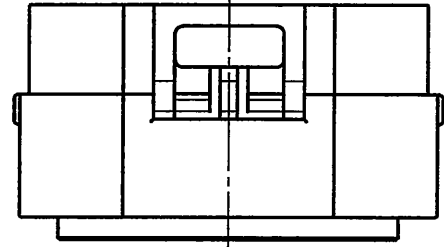


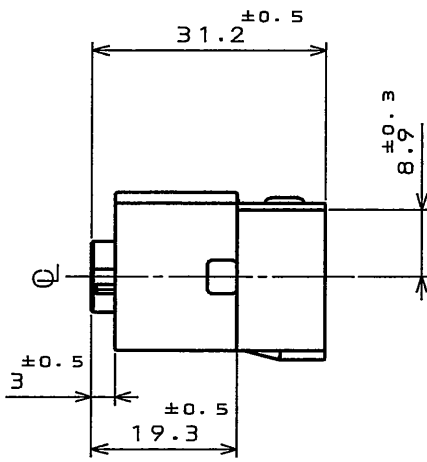
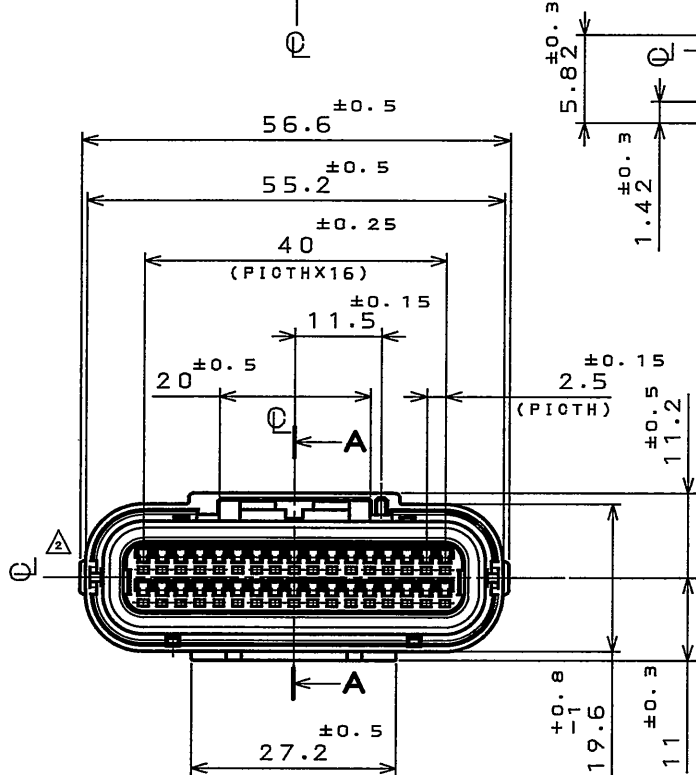
SJ101174

(ON DRAWING) (DRAWING NO.)

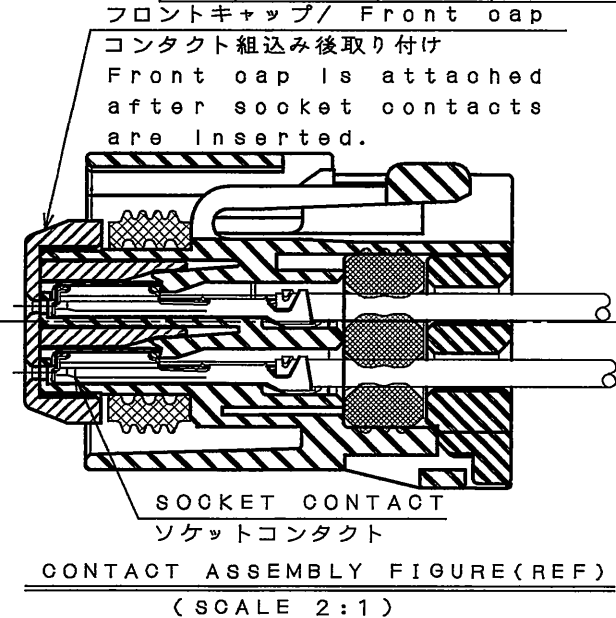
版数 REV.	年月日 DATE	CON NO.	変更内容 DESCRIPTION	製図 DR.	担当 CHK.	査閲 APPD.	承認 APPD.
2	25.Jul.2006	060682	Add guide keys		N.OIRI		T.TOTANI
3	11.Jan.2008	064800	CORRECT AN ERROR		A.KIMURA		N.Oiri



SECT. A-A
(SCALE 2:1)

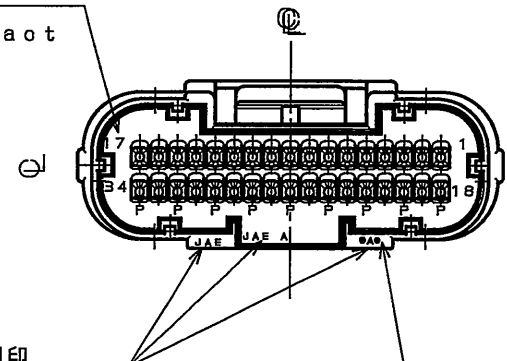


端子番号1,17,18,34刻印
Raised contact number.
(1,17,18,34)



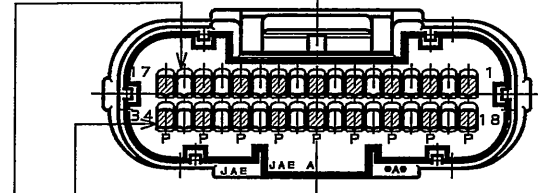
CONTACT ASSEMBLY FIGURE (REF)
(SCALE 2:1)

フロントキャップ / Front cap
コンタクト組込み後取り付け
Front cap is attached after socket contacts are inserted.



社標、キャビマーク刻印
キャビマークは金型キャビ毎に
A,B,C...の順に刻印する。
Raised company logo and cavity mark.
Cavity mark appears in alphabetical order.

A,Bキャビ品のみ
ハウジングに
ドットマーク有り
Raised dot mark.
(Cavity A and B only)

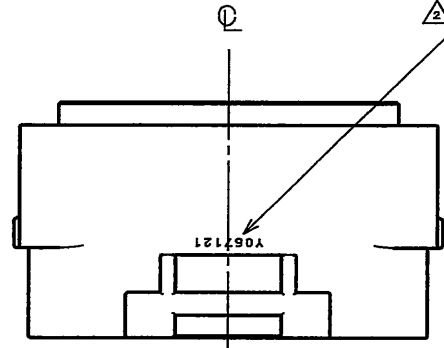


部分適用電線サイズ
電線呼び 0.3~1.25sq 相当電線
被覆外形 φ1.4~φ2.3
使用可能電線例
AVSS 0.3~1.25
AVSS 0.3f~1.25f等

部分適用電線サイズ
電線呼び 0.5~0.85sq 相当電線
被覆外形 φ1.4~φ1.9
使用可能電線例
AVSS 0.3~0.85
AVSS 0.3f~0.75f等

Contact cavity applicable wire size
Wire size: 0.3~1.25mm²
(Conductors calculated area)
Overall diameter: φ1.4~2.3
For example
AVSS 0.3~1.25
AVSS 0.3f~1.25f

Contact cavity applicable wire size
Wire size: 0.3~0.85mm²
(Conductors calculated area)
Overall diameter: φ1.4~1.9
For example
AVSS 0.3~0.85
AVSS 0.3f~0.75f



組立ロット番号
Mark the assembly lot number

符号 NO.	名称 DESCRIPTION	個数 QTY.	材料 MATERIAL	仕上 FINISH	備考 REMARKS
4	REAR COVER	1	30%GF PBT(GRAY) △		
3	GROMMET	1	SILICONE RUBBER(BLUE)		
2	SEAL	1	SILICONE RUBBER(BLUE)		
1	SOCKET HOUSING	1	30%GF PBT(GRAY) △		

仕様書 (SPECIFICATION) JACS-1728	第1版 (ORIGINAL DATE) 22.Nov.2004	尺度 (SCALE) 1:1	シリーズ (SERIES) MX23A	日本航空電子工業株式会社 JAPAN AVIATION ELECTRONICS INDUSTRY, LTD.	
公差 (GENERAL TOLERANCE)	製図 DR. T.HASEGAWA	名称 (TITLE) MX23A34SF2			
寸法 (DIMENSION) 角度 (ANGLES)	担当 CHK. N.OIRI	MX23A 34-CONTACT SOCKET HOUSING KEYWAY VARIATION TYPE			
. ±0.8 X° ± .X ±0.4 X°X' ± .XX ±0.1 .XXX ±	査閲 APPD. 承認 APPD. T.TOTANI	質量 (MASS)			
				図面番号 (DRAWING NO.) SJ101174	版数 (REV.) 3

DOF-0-212E(03.08)



Mouser Electronics

Authorized Distributor

Click to View Pricing, Inventory, Delivery & Lifecycle Information:

[JAE Electronics:](#)

[MX23A34SF2](#)



Компания «ЭлектроПласт» предлагает заключение долгосрочных отношений при поставках импортных электронных компонентов на взаимовыгодных условиях!

Наши преимущества:

- Оперативные поставки широкого спектра электронных компонентов отечественного и импортного производства напрямую от производителей и с крупнейших мировых складов;
- Поставка более 17-ти миллионов наименований электронных компонентов;
- Поставка сложных, дефицитных, либо снятых с производства позиций;
- Оперативные сроки поставки под заказ (от 5 рабочих дней);
- Экспресс доставка в любую точку России;
- Техническая поддержка проекта, помощь в подборе аналогов, поставка прототипов;
- Система менеджмента качества сертифицирована по Международному стандарту ISO 9001;
- Лицензия ФСБ на осуществление работ с использованием сведений, составляющих государственную тайну;
- Поставка специализированных компонентов (Xilinx, Altera, Analog Devices, Intersil, Interpoint, Microsemi, Aeroflex, Peregrine, Syfer, Eurofarad, Texas Instrument, Miteq, Cobham, E2V, MA-COM, Hittite, Mini-Circuits, General Dynamics и др.);

Помимо этого, одним из направлений компании «ЭлектроПласт» является направление «Источники питания». Мы предлагаем Вам помощь Конструкторского отдела:

- Подбор оптимального решения, техническое обоснование при выборе компонента;
- Подбор аналогов;
- Консультации по применению компонента;
- Поставка образцов и прототипов;
- Техническая поддержка проекта;
- Защита от снятия компонента с производства.



Как с нами связаться

Телефон: 8 (812) 309 58 32 (многоканальный)

Факс: 8 (812) 320-02-42

Электронная почта: org@eplast1.ru

Адрес: 198099, г. Санкт-Петербург, ул. Калинина, дом 2, корпус 4, литера А.