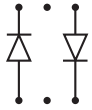


CMKD3003DO

**SURFACE MOUNT
DUAL, ISOLATED, OPPOSING
LOW LEAKAGE SILICON
SWITCHING DIODES**

ULTRAmTMini



SOT-363 CASE

Central
Semiconductor Corp.

www.centrasemi.com

DESCRIPTION:

The CENTRAL SEMICONDUCTOR CMKD3003DO contains two (2) Isolated Opposing Silicon Switching Diodes, manufactured by the epitaxial planar process, epoxy molded in a ULTRAmTMini surface mount package. These devices are designed for switching applications requiring extremely low leakage.

MARKING CODE: C303

MAXIMUM RATINGS: (T_A=25°C)

Continuous Reverse Voltage
Average Rectified Current
Continuous Forward Current
Peak Repetitive Forward Current
Peak Forward Surge Current, t_p=1.0μs
Peak Forward Surge Current, t_p=1.0s
Power Dissipation
Operating and Storage Junction Temperature
Thermal Resistance

SYMBOL

V_R 180
I_O 200
I_F 600
I_{FRM} 700
I_{FSM} 2.0
I_{FSM} 1.0
P_D 350
T_J, T_{stg} -65 to +150
θ_{JA} 357

UNITS

V
mA
mA
mA
A
A
mW
°C
°C/W

ELECTRICAL CHARACTERISTICS PER DIODE: (T_A=25°C unless otherwise noted)

SYMBOL	TEST CONDITIONS	MIN	MAX	UNITS
I _R	V _R =125V		1.0	nA
I _R	V _R =125V, T _A =150°C		3.0	μA
I _R	V _R =180V		10	nA
I _R	V _R =180V, T _A =150°C		5.0	μA
BV _R	I _R =5.0μA	200		V
V _F	I _F =1.0mA	0.62	0.72	V
V _F	I _F =10mA	0.72	0.83	V
V _F	I _F =50mA	0.80	0.89	V
V _F	I _F =100mA	0.83	0.93	V
V _F	I _F =200mA	0.87	1.10	V
V _F	I _F =300mA	0.90	1.15	V
C _T	V _R =0, f=1.0MHz		4.0	pF

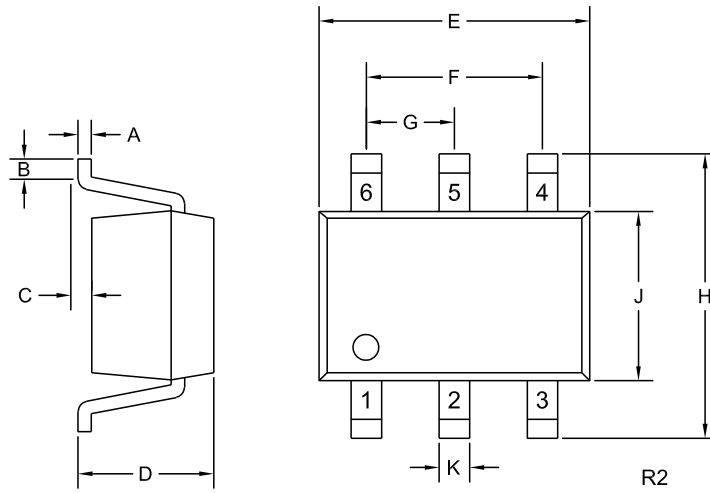
R0 (19-September 2011)

CMKD3003DO

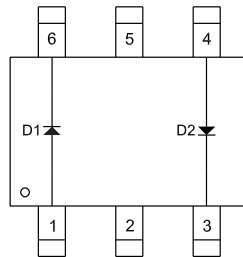
**SURFACE MOUNT
DUAL, ISOLATED, OPPOSING
LOW LEAKAGE SILICON
SWITCHING DIODES**



SOT-363 CASE - MECHANICAL OUTLINE



PIN CONFIGURATION



LEAD CODE:

- 1) Anode D1
- 2) NC
- 3) Cathode D2
- 4) Anode D2
- 5) NC
- 6) Cathode D1

MARKING CODE: C303

SYMBOL	INCHES		MILLIMETERS	
	MIN	MAX	MIN	MAX
A	0.004	0.010	0.10	0.25
B	0.005	-	0.12	-
C	0.000	0.004	0.00	0.10
D	0.031	0.043	0.80	1.10
E	0.071	0.087	1.80	2.20
F	0.051		1.30	
G	0.026		0.65	
H	0.075	0.091	1.90	2.30
J	0.043	0.055	1.10	1.40
K	0.006	0.012	0.15	0.30

SOT-363 (REV: R2)

R0 (19-September 2011)



Компания «ЭлектроПласт» предлагает заключение долгосрочных отношений при поставках импортных электронных компонентов на взаимовыгодных условиях!

Наши преимущества:

- Оперативные поставки широкого спектра электронных компонентов отечественного и импортного производства напрямую от производителей и с крупнейших мировых складов;
- Поставка более 17-ти миллионов наименований электронных компонентов;
- Поставка сложных, дефицитных, либо снятых с производства позиций;
- Оперативные сроки поставки под заказ (от 5 рабочих дней);
- Экспресс доставка в любую точку России;
- Техническая поддержка проекта, помощь в подборе аналогов, поставка прототипов;
- Система менеджмента качества сертифицирована по Международному стандарту ISO 9001;
- Лицензия ФСБ на осуществление работ с использованием сведений, составляющих государственную тайну;
- Поставка специализированных компонентов (Xilinx, Altera, Analog Devices, Intersil, Interpoint, Microsemi, Aeroflex, Peregrine, Syfer, Eurofarad, Texas Instrument, Miteq, Cobham, E2V, MA-COM, Hittite, Mini-Circuits, General Dynamics и др.);

Помимо этого, одним из направлений компании «ЭлектроПласт» является направление «Источники питания». Мы предлагаем Вам помощь Конструкторского отдела:

- Подбор оптимального решения, техническое обоснование при выборе компонента;
- Подбор аналогов;
- Консультации по применению компонента;
- Поставка образцов и прототипов;
- Техническая поддержка проекта;
- Защита от снятия компонента с производства.



Как с нами связаться

Телефон: 8 (812) 309 58 32 (многоканальный)

Факс: 8 (812) 320-02-42

Электронная почта: org@eplast1.ru

Адрес: 198099, г. Санкт-Петербург, ул. Калинина, дом 2, корпус 4, литера А.