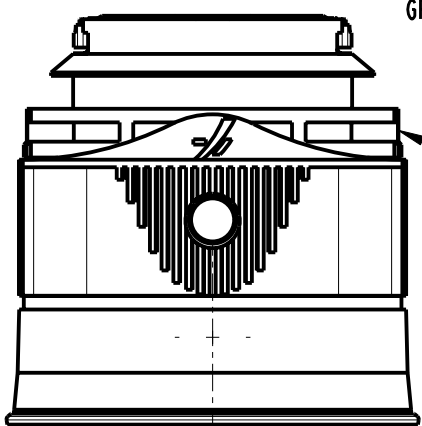
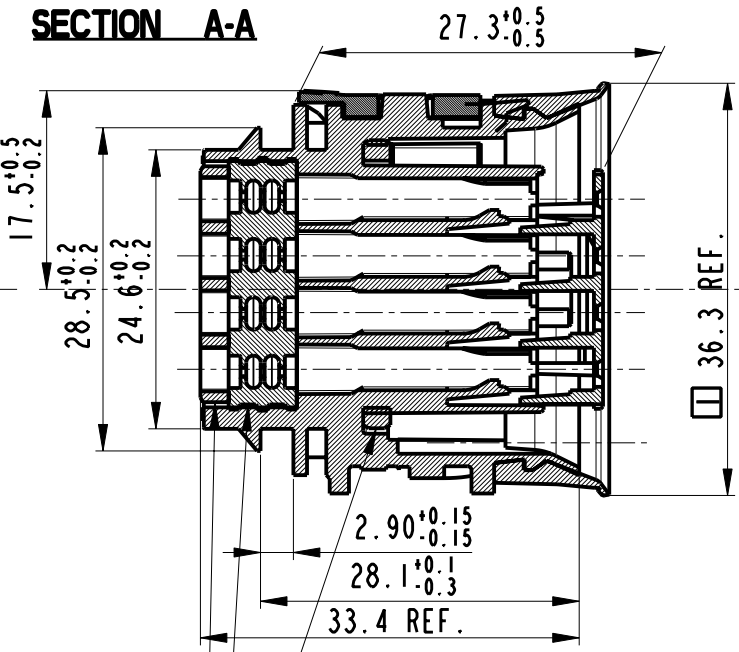


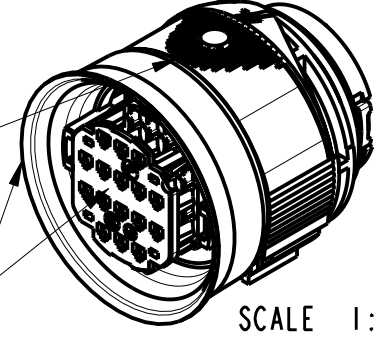
SCALE 3:2



SECTION A-A



- GROMMET STOP ORANGE
- GROMMET GREEN
- INTERNAL GASKET RED
- SLIDE GREY
- BODY BLACK
- EXTERNAL GASKET BLACK
- SECONDARY LOCK ORANGE



SCALE 1:1

SICFHPE16BKS	A	10779313	-
PART NO.	PART REV.	PART NO.	PART REV.
MVL		DELPHI	

- This connector is designed for the following female contacts:
 211 CC 2S 1120 (MVL)/10738188 (DELPHI)
 211 CC 2S 1150 (MVL)/15368842 (DELPHI)
 211 CC 2S 2150 (MVL)/10725808 (DELPHI)

211 CC 2S 1160 (MVL)/10740374 (DELPHI)
 211 CC 2S 2160 (MVL)/10756749 (DELPHI)

- For use and mating operation : see spec. IPS 204

External gasket maximum clearance after mating male and female holder. ◇ CAPABILITY

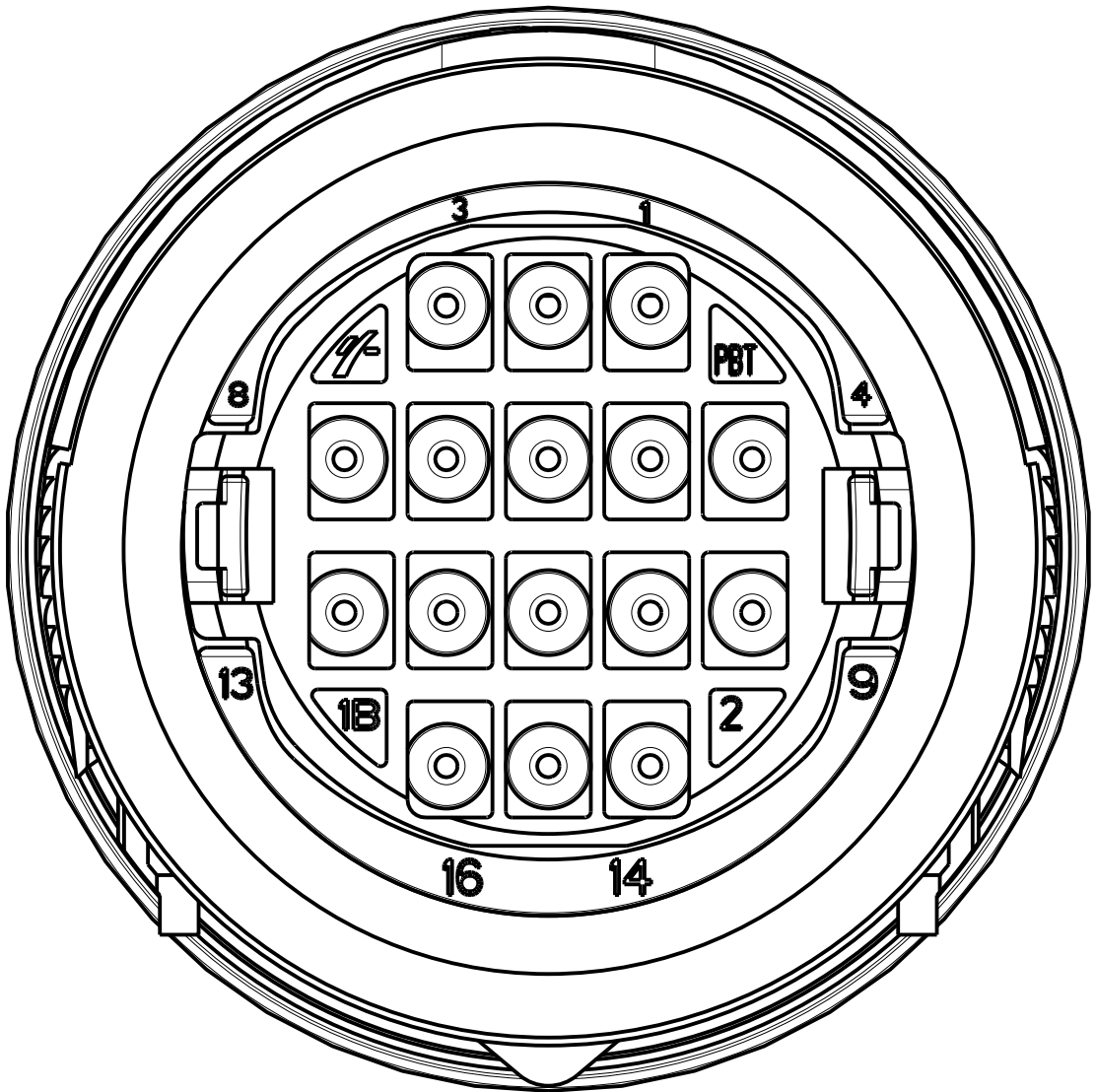
14-07742	30/10/14	A	-	DELPHI P/N ADDED	S.N	F.G	M.C
ECN 21/2001	14/09/01	03	-	RELEASED FOR PRODUCTION	R.R.	P.C.B	-
	17/07/01	02	-	UPDATED DRAWING	R.R.	P.C.B.	-
	13/03/01	01	-	UPDATED DRAWING	R.R.	P.C.B.	-

ECN-NO. NUMERO -ECN	DATE DATA	DD/ MM / YY	REVISION REVISIONE	POSITION POSIZIONE	CHANGE DESCRIPTION DESCRIZIONE MODIFICA	DRAWN BY DISEGNATORE	CHK. BY CONTROLLATO	APPR. BY APPROVATO
------------------------	--------------	-------------	-----------------------	-----------------------	--	-------------------------	------------------------	-----------------------

PRODUCT SPEC. SPEC. DI PRODOTTO	PACKAGING SPEC. SPEC. DI IMBALLAGGIO	APPLICATION SPEC. SPEC. DI APPLICAZIONE	COPYRIGHT DELPHI CORPORATION AND/OR ITS AFFILIATES. ALL RIGHTS RESERVED. REVISED THIS DRAWING IS THE PROPERTY OF DELPHI CORPORATION. THE REPRODUCTION, DISTRIBUTION AND UTILIZATION OF THIS DOCUMENT OR ITS RELATED CAD MATH DATA, AS WELL AS COMMUNICATION OF ANY CONTENT TO OTHERS, WITHOUT EXPRESS AUTHORIZATION IS PROHIBITED.					
IPS 204	SPEC.	SPEC.	QUESTO DISEGNO E' PROPRIETA' DI DELPHI CORPORATION E CONTIENE INFORMAZIONI CONFIDENZIALI. LA RIPRODUZIONE, DISTRIBUZIONE E UTILIZZAZIONE DI QUESTO DOCUMENTO O DELLE SUE RELATIVE MATEMATICHE CAD, NONCHE LA COMUNICAZIONE DI QUALSIASI CONTENUTO AD ALTRI, SENZA ESPLICITA AUTORIZZAZIONE, E' PROIBITA.					

TOLERANCES TOLLERANZE	± 0.1mm / ± 0.5'	MATERIAL : MATERIALE :	SURFACE FINISH FINITURA SUPERFICIALE		DELPHI DELPHI PACKARD ELECTRICAL/ELECTRONIC ARCHITECTURE TORINO, ITALY		CAD SYSTEM pro / eng.	
COUNTERPART Nr. CONTROPARTE Nr.		COLOUR : COLORE :			DIMENSION IN MILLIMETERS DIMENSIONI IN MILLIMETRI		DWG SIZE FORMATO A4	
DO NOT SCALE DRAWING DISEGNO FUORI SCALA		TOOL NO.	LOC. CODE NAZIONALITA' IT		ISO PROJECTION PROIEZIONE ISO			
DRAWN BY DISEGNATORE	DATE DATA	NAME NOME	TITLE DESCRIZIONE				DRAWING NUMBER NUMERO DISEGNO	SHEET FOGLIO
CHECKED BY CONTROLLATO	29/11/00	R. Romponi	16 WAYS SECTIONING CONNECTOR ASSY FEMALE HOLDER SEALED VERS.				FSA 309386	1 of 1 di 2
APPROVED BY APPROVATO	29/11/00	P.C. Bigollo	ESR NO. NUMERO ESR	ITA 2072A	CAT. NO. NUMERO CAT.	SICFHPE16BKS	FILE NAME NOME FILE	
							FSA 309386	SCALE SCALA

DRAWING NUMBER NUMERO DISEGNO	FSA 309386	REVISION REVISIONE	A	SHEET FOGLIO	2/2	APPROVAL LEVEL LIV. DI APPROVAZIONE	0
DRAWING DISEGNO	C						



14-07742	30/10/14	A	-	DELPHI P/N ADDED	S.N	F.G	M.C
ECN 21/2001	14/09/01	03	-	RELEASED FOR PRODUCTION	R.R.	P.C.B.	-
	17/07/01	02	-	UPDATED DRAWING	R.R.	P.C.B.	-
	13/03/01	01	-	UPDATED DRAWING	R.R.	P.C.B.	-
ECN-NO. NUMERO -ECN	DATE DATA	REVISION REVISIONE	POSITION POSIZIONE	CHANGE DESCRIPTION DESCRIZIONE MODIFICA	DRAWN BY DISEGNATORE	CHK. BY CONTROLLATO	APPR. BY APPROVATO
PRODUCT SPEC. SPEC. DI PRODOTTO	PACKAGING SPEC. SPEC. DI IMBALLAGGIO	APPLICATION SPEC. SPEC. DI APPLICAZIONE	COPYRIGHT DELPHI CORPORATION AND/OR ITS AFFILIATES. ALL RIGHTS RESERVED. REVISED THIS DRAWING IS THE PROPERTY OF DELPHI CORPORATION. THE REPRODUCTION, DISTRIBUTION AND UTILIZATION OF THIS DOCUMENT OR ITS RELATED CAD MATH DATA, AS WELL AS COMMUNICATION OF ANY CONTENT TO OTHERS, WITHOUT EXPRESS AUTHORIZATION IS PROHIBITED.				
IPS 204	SPEC.	SPEC.	<p>TOLERANCES TOLLERANZE $\pm 0.1mm / \pm 0.5'$</p> <p>MATERIAL : MATERIALE :</p> <p>COUNTERPART Nr. CONTROPARTE Nr.</p> <p>DO NOT SCALE DRAWING DISEGNO FUORI SCALA</p> <p>TOOL NO. -</p> <p>LOC. CODE NAZIONALITA' IT</p>				
DRAWN BY DATE 29/11/00 NAME R. Rompore			TITLE DESCRIZIONE 16 WAYS SECTIONING CONNECTOR ASSY FEMALE HOLDER SEALED VERS.			DRAWING NUMBER NUMERO DISEGNO FSA 309386	
CHECKED BY 29/11/00 P.C. Bigollo			ESR NO. NUMERO ESR ITA 2072A			SHEET FOGLIO 2 of 2 di 2	
APPROVED BY			CAT. NO. NUMERO CAT. SICFHE16BKS			SCALE SCALA ---	
FILE NAME NOME FILE FSA 309386				SCALE SCALA ---			



Компания «ЭлектроПласт» предлагает заключение долгосрочных отношений при поставках импортных электронных компонентов на взаимовыгодных условиях!

Наши преимущества:

- Оперативные поставки широкого спектра электронных компонентов отечественного и импортного производства напрямую от производителей и с крупнейших мировых складов;
- Поставка более 17-ти миллионов наименований электронных компонентов;
- Поставка сложных, дефицитных, либо снятых с производства позиций;
- Оперативные сроки поставки под заказ (от 5 рабочих дней);
- Экспресс доставка в любую точку России;
- Техническая поддержка проекта, помощь в подборе аналогов, поставка прототипов;
- Система менеджмента качества сертифицирована по Международному стандарту ISO 9001;
- Лицензия ФСБ на осуществление работ с использованием сведений, составляющих государственную тайну;
- Поставка специализированных компонентов (Xilinx, Altera, Analog Devices, Intersil, Interpoint, Microsemi, Aeroflex, Peregrine, Syfer, Eurofarad, Texas Instrument, Miteq, Cobham, E2V, MA-COM, Hittite, Mini-Circuits, General Dynamics и др.);

Помимо этого, одним из направлений компании «ЭлектроПласт» является направление «Источники питания». Мы предлагаем Вам помощь Конструкторского отдела:

- Подбор оптимального решения, техническое обоснование при выборе компонента;
- Подбор аналогов;
- Консультации по применению компонента;
- Поставка образцов и прототипов;
- Техническая поддержка проекта;
- Защита от снятия компонента с производства.



Как с нами связаться

Телефон: 8 (812) 309 58 32 (многоканальный)

Факс: 8 (812) 320-02-42

Электронная почта: org@eplast1.ru

Адрес: 198099, г. Санкт-Петербург, ул. Калинина, дом 2, корпус 4, литера А.