

Max. 61 m³/h

AC axial fans

□ 80 x 38 mm



- **Material:** Housing: Die-cast aluminum
Impeller: painted sheet steel
- **Direction of air flow:** Exhaust over struts
- **Direction of rotation:** Clockwise, looking towards rotor
- **Connection:** Via 2 single wires
grounding lug for M4 x 8
- **Weight:** 490 g
- **Note:** Please note our new ACmaxx series.
With identical mounting dimensions and voltages,
this series achieves greater energy efficiency.
See page 188.
- **Possible special versions:**
(See page 12)
 - Moisture protection
 - Salt spray protection
 - Degree of protection: IP 54 / IP 65

Series 8000 N

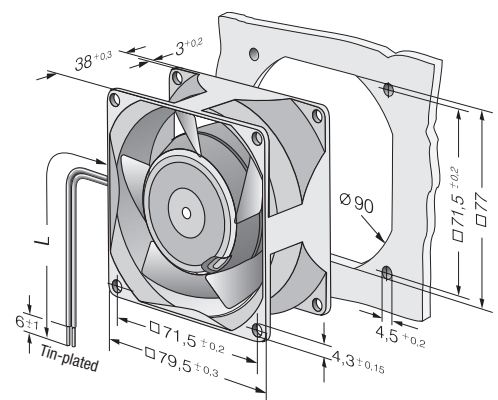
| Nominal data | Air flow | | Nominal voltage | Frequency | Sound pressure level | Sound power level | Sinter sleeve bearings Ball bearings | Power consumption | Nominal speed | Temperature range | Service life L ₁₀ | | Curve |
|--------------|-------------------|------|-----------------|-----------|----------------------|-------------------|---|-------------------|---------------|-------------------|------------------------------|----|-------|
| | m ³ /h | cfm | | | | | | | | | VAC | Hz | |
| 8880 N | 30 | 17.7 | 230 | 50 | 18 | 3.3 | □ | 9.0 | 1 750 | -10...+80 | 60 000 / 25 000 | | ① |
| 8850 N | 37 | 21.8 | 230 | 50 | 24 | 3.9 | □ | 12.5 | 2 150 | -10...+70 | 52 500 / 25 000 | | ② |
| 8550 N | 50 | 29.4 | 230 | 50 | 30 | 4.4 | □ | 12.0 | 2 700 | -10...+70 | 52 500 / 25 000 | | ③ |
| 8556 N | 50 | 29.4 | 230 | 50 | 31 | 4.5 | ■ | 12.0 | 2 800 | -40...+90 | 52 500 / 15 000 | | ③ |
| 8830 N | 36 | 21.2 | 115 | 60 | 21 | 3.7 | □ | 8.0 | 1 950 | -10...+80 | 62 500 / 25 000 | | ④ |
| 8800 N | 47 | 27.7 | 115 | 60 | 28 | 4.3 | □ | 11.0 | 2 500 | -10...+70 | 55 000 / 27 500 | | ⑤ |
| 8500 N | 61 | 35.9 | 115 | 60 | 34 | 4.8 | □ | 11.0 | 3 200 | -10...+75 | 55 000 / 25 000 | | ⑥ |
| 8506 N | 61 | 35.9 | 115 | 60 | 35 | 5.0 | ■ | 11.0 | 3 300 | -40...+95 | 55 000 / 15 000 | | ⑥ |

Subject to change

| Fan type | | | | | Length "L" | Connection wires |
|----------|--------|--------|--------|--------|-------------|------------------|
| 8880 N | 8830 N | 8800 N | 8550 N | 8500 N | 310 mm long | AWG 18, TR 64 |
| 8556 N | 8506 N | | | | 310 mm long | AWG 22 |
| 8850 N | | | | | 440 mm long | AWG 18, TR 64 |



Air performance measured according to: ISO 5801.
Installation category A, without contact protection.
Noise: Total sound power level L_{WA} ISO 103002 measured on a hemisphere with a radius of 2 m.
Sound pressure level L_{pA} measured at 1 m distance from fan axis.
The values given are applicable only under the specified measuring conditions and may differ depending on the installation conditions.
In the event of deviation from the standard configuration, the parameters must be checked after installation!
For detailed information see http://www.ebmpapst.com/general_conditions





Компания «ЭлектроПласт» предлагает заключение долгосрочных отношений при поставках импортных электронных компонентов на взаимовыгодных условиях!

Наши преимущества:

- Оперативные поставки широкого спектра электронных компонентов отечественного и импортного производства напрямую от производителей и с крупнейших мировых складов;
- Поставка более 17-ти миллионов наименований электронных компонентов;
- Поставка сложных, дефицитных, либо снятых с производства позиций;
- Оперативные сроки поставки под заказ (от 5 рабочих дней);
- Экспресс доставка в любую точку России;
- Техническая поддержка проекта, помощь в подборе аналогов, поставка прототипов;
- Система менеджмента качества сертифицирована по Международному стандарту ISO 9001;
- Лицензия ФСБ на осуществление работ с использованием сведений, составляющих государственную тайну;
- Поставка специализированных компонентов (Xilinx, Altera, Analog Devices, Intersil, Interpoint, Microsemi, Aeroflex, Peregrine, Syfer, Eurofarad, Texas Instrument, Miteq, Cobham, E2V, MA-COM, Hittite, Mini-Circuits, General Dynamics и др.);

Помимо этого, одним из направлений компании «ЭлектроПласт» является направление «Источники питания». Мы предлагаем Вам помощь Конструкторского отдела:

- Подбор оптимального решения, техническое обоснование при выборе компонента;
- Подбор аналогов;
- Консультации по применению компонента;
- Поставка образцов и прототипов;
- Техническая поддержка проекта;
- Защита от снятия компонента с производства.



Как с нами связаться

Телефон: 8 (812) 309 58 32 (многоканальный)

Факс: 8 (812) 320-02-42

Электронная почта: org@eplast1.ru

Адрес: 198099, г. Санкт-Петербург, ул. Калинина, дом 2, корпус 4, литера А.