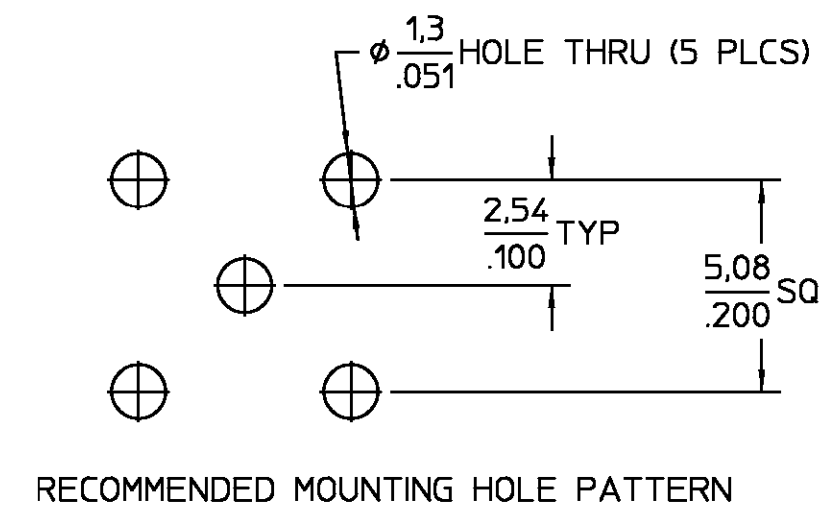


REVISIONS			
REV	DESCRIPTION	DATE	APPROVED
01 ₃	REVISED DATA TABLE PER ECN 95-0262	6/21/95	S. Mody
01 ₄	REVISED	DM 3/15/99	Wlog 3/16/99



ELECTRICAL	MECHANICAL	ENVIRONMENTAL	HOUSING CAP	MATERIAL	FINISH
Nominal Impedance (Ohms) <u>50</u>	Force to Engage: (Lbs)	Temperature Rating <u>-65° to +165°C</u>	BRASS PER ASTM-B-16 HALF HARD	GOLD PLATE PER MIL-G-45204	
Frequency Range (GHz) DC to <u>6.0</u>	<u>3.4 MAX</u>	Vibration MIL-STD-202, Method 204, Condition B	DIELECTRIC	TFE FLUOROCARBON PER ASTM-D-1457	N/A
Volt Rating (VRMS MAX)	& Disengage (Lbs)	Thermal Shock MIL-STD-202, Method 107, Condition B	CENTER CONTACT	BERYLLIUM COPPER PER ASTM B 196, ALLOY C 17300, CONDITION H	GOLD PLATE PER MIL-G-45204
⊙ Sea Level <u>335</u>	<u>1.77 MIN - 4.5 MAX</u>	Moisture Resistance MIL-STD-202, Method 106	COMPONENT		
VSWR <u>N/A</u>	Center Contact Captivation	Corrosion - MIL-STD-202, Method 101, Condition B, 48 Hrs	UNLESS OTHERWISE SPECIFIED DIMENSIONS ARE IN MILLIMETERS TOLERANCE ON DEC. ANGLES ±0.13 ° 1°	DATE 10/1/90	AMP Incorporated
Insertion Loss <u>N/A</u>	Axial (Lbs) <u>4.5 @ 1 minute</u> with .006" Displacement		CHECKED BY K.C.MAHER 10/6/90	140 Fourth Avenue Waltham, MA 02451-7599	
Corona, 70,000 Ft (VRMS MIN) <u>250</u>			APPD BY ORL 10/8/90	AMP	
Dielectric Withstanding Voltage (VRMS MIN) ⊙ Sea Level <u>1000</u>			These drawings and specifications are the property of AMP incorporated and shall not be reproduced or copied or used in whole or in part as the basis for the manufacture or sale of item(s) without written permission.	USE ASSY PROCEDURE	TITLE OSX PRINTED WIRING BOARD RIGHT ANGLE JACK RECEPTACLE STRAIGHT TERMINAL
Contact Resistance (Milliohms MAX)	<u>XX.XX = mm</u> <u>.XXX = in</u>			N/A	NO. AP. _____
Center Contact <u>5.0</u>					SIZE B
Outer Contact <u>1.0</u>					CODE IDENT NO. 26805
Cable to Housing <u>1.0</u>					5864-5001-09
RF High Potential ⊙ Sea Level (VRMS MIN ⊙ 5 MHz) <u>670</u>					REV 01 ₄
I.R.(Megohms MIN) <u>10,000</u>					SCALE 6:1
					SHEET 1 OF 1

CUSTOMER DRAWING

AMP PART # 1061022-1
SHEET 1 OF 1 REV A



Компания «ЭлектроПласт» предлагает заключение долгосрочных отношений при поставках импортных электронных компонентов на взаимовыгодных условиях!

Наши преимущества:

- Оперативные поставки широкого спектра электронных компонентов отечественного и импортного производства напрямую от производителей и с крупнейших мировых складов;
- Поставка более 17-ти миллионов наименований электронных компонентов;
- Поставка сложных, дефицитных, либо снятых с производства позиций;
- Оперативные сроки поставки под заказ (от 5 рабочих дней);
- Экспресс доставка в любую точку России;
- Техническая поддержка проекта, помощь в подборе аналогов, поставка прототипов;
- Система менеджмента качества сертифицирована по Международному стандарту ISO 9001;
- Лицензия ФСБ на осуществление работ с использованием сведений, составляющих государственную тайну;
- Поставка специализированных компонентов (Xilinx, Altera, Analog Devices, Intersil, Interpoint, Microsemi, Aeroflex, Peregrine, Syfer, Eurofarad, Texas Instrument, Miteq, Cobham, E2V, MA-COM, Hittite, Mini-Circuits, General Dynamics и др.);

Помимо этого, одним из направлений компании «ЭлектроПласт» является направление «Источники питания». Мы предлагаем Вам помощь Конструкторского отдела:

- Подбор оптимального решения, техническое обоснование при выборе компонента;
- Подбор аналогов;
- Консультации по применению компонента;
- Поставка образцов и прототипов;
- Техническая поддержка проекта;
- Защита от снятия компонента с производства.



Как с нами связаться

Телефон: 8 (812) 309 58 32 (многоканальный)

Факс: 8 (812) 320-02-42

Электронная почта: org@eplast1.ru

Адрес: 198099, г. Санкт-Петербург, ул. Калинина, дом 2, корпус 4, литера А.