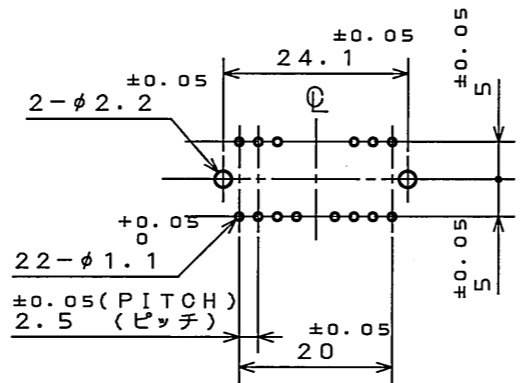
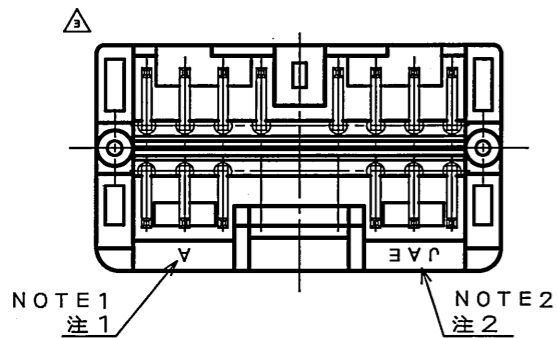
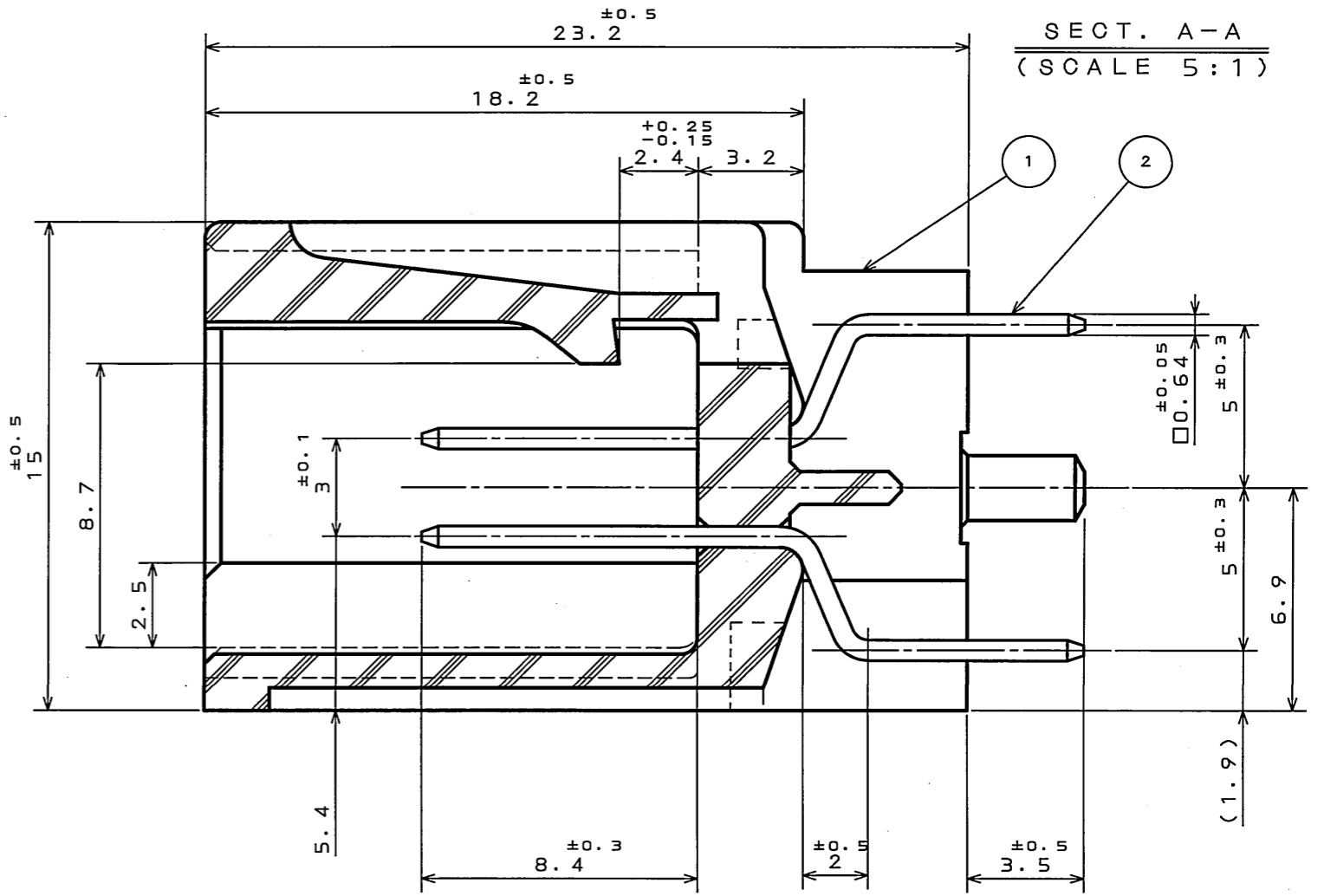
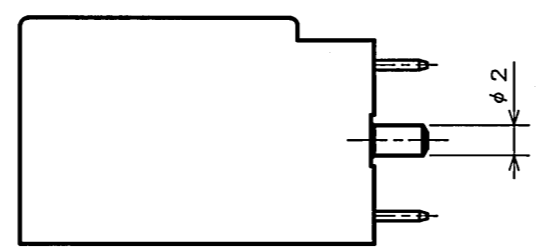
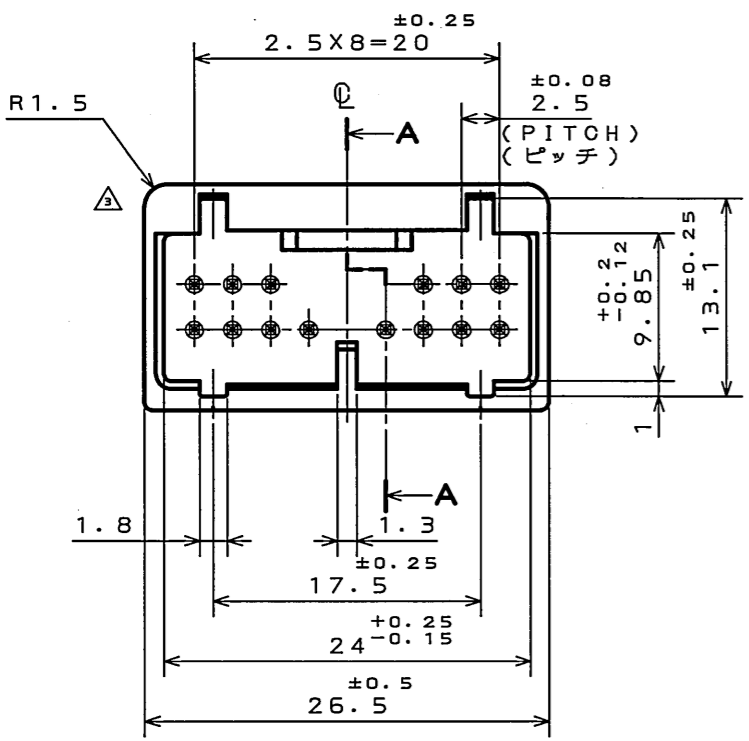
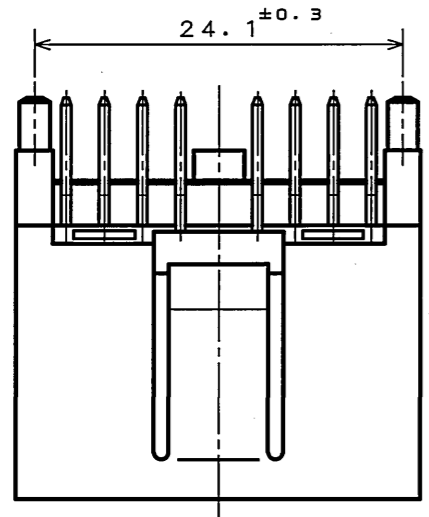


L9E5Z01S
 ('ON 0NIMVHD)台巻理図

版数 REV.	年月日 DATE	DCN NO.	変更内容 DESCRIPTION	製図 DR.	担当 CHK.	査閲 APPD.	承認 APPD.
2	19.Apr.1999	43968	REDRAWN	M.ABE	M.KUROIWA	A.OONO	T.TOTANI
3	6.Aug.2007	063681	CORRECT AN ERROR		S.TAKEDA	k. Miyamoto	J. Kume



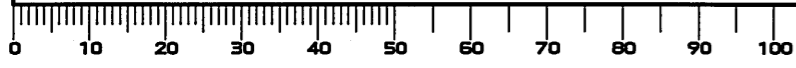
NOTE4.P.C.B. HOLE PATTERNS
 注4.基板取付穴寸法



NOTE1.TOLLING MARK APPEARS IN RAISED LETTERS.
 2.COMPANY LOGO "JAE" APPEARS IN RAISED LETTERS.
 3.NO PLATING ON THE CHAMFERED ENDS OF CONTACT.
 注1.金型マークを浮き出す。
 2.社標を浮き出す。
 3.コンタクト先端部にメッキは付かない。

2	CONTACT	14	BRASS	TIN PLATING	
1	INSULATOR	1	PBT		COLOR:GREEN
符号 NO.	名称 DESCRIPTION	個数 QTY.	材料 MATERIAL	仕上 FINISH	備考 REMARKS
仕様書(SPECIFICATION) JAGS-1309(-E)		第1版(ORIGINAL DATE) 21.Sep.1990		尺度(SCALE) 2:1	シリーズ(SERIES) IL-A05
公差(GENERAL TOLERANCE)		製図 DR. H.FUJIWARA		名称(TITLE)	
寸法(DIMENSION)		担当 CHK. Y.ICHIYAMA		IL-A06-14P-D3T2	
角度(ANGLES)		査閲 APPD. I.IIMORI		STRAIGHT PIN HEADER	
·	±0.2	×°	±	質量(MASS)	
·X	±0.2	××°	±	重量(MASS)	
·XX	±			承認 APPD. K.TAKEDA	
·XXX	±			承認 APPD.	
				日本航空電子工業株式会社 JAPAN AVIATION ELECTRONICS INDUSTRY, LTD.	
				図面番号(DRAWING NO.) SJ025367	
				版数 (REV.) 3	

DOF-0-212F(05.08)



Mouser Electronics

Authorized Distributor

Click to View Pricing, Inventory, Delivery & Lifecycle Information:

[JAE Electronics:](#)

[IL-AG6-14P-D3T2](#)



Компания «ЭлектроПласт» предлагает заключение долгосрочных отношений при поставках импортных электронных компонентов на взаимовыгодных условиях!

Наши преимущества:

- Оперативные поставки широкого спектра электронных компонентов отечественного и импортного производства напрямую от производителей и с крупнейших мировых складов;
- Поставка более 17-ти миллионов наименований электронных компонентов;
- Поставка сложных, дефицитных, либо снятых с производства позиций;
- Оперативные сроки поставки под заказ (от 5 рабочих дней);
- Экспресс доставка в любую точку России;
- Техническая поддержка проекта, помощь в подборе аналогов, поставка прототипов;
- Система менеджмента качества сертифицирована по Международному стандарту ISO 9001;
- Лицензия ФСБ на осуществление работ с использованием сведений, составляющих государственную тайну;
- Поставка специализированных компонентов (Xilinx, Altera, Analog Devices, Intersil, Interpoint, Microsemi, Aeroflex, Peregrine, Syfer, Eurofarad, Texas Instrument, Miteq, Cobham, E2V, MA-COM, Hittite, Mini-Circuits, General Dynamics и др.);

Помимо этого, одним из направлений компании «ЭлектроПласт» является направление «Источники питания». Мы предлагаем Вам помощь Конструкторского отдела:

- Подбор оптимального решения, техническое обоснование при выборе компонента;
- Подбор аналогов;
- Консультации по применению компонента;
- Поставка образцов и прототипов;
- Техническая поддержка проекта;
- Защита от снятия компонента с производства.



Как с нами связаться

Телефон: 8 (812) 309 58 32 (многоканальный)

Факс: 8 (812) 320-02-42

Электронная почта: org@eplast1.ru

Адрес: 198099, г. Санкт-Петербург, ул. Калинина, дом 2, корпус 4, литера А.