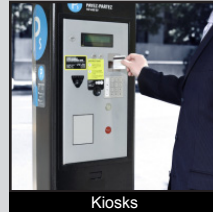
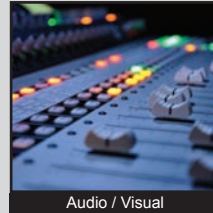


# ULP SERIES PUSHBUTTON SWITCH

ANTI-VANDAL SWITCHES  
DETECTOR SWITCHES  
DIP SWITCHES  
KEYLOCK SWITCHES  
NAVIGATION SWITCHES  
PUSHBUTTON SWITCHES  
ROCKER SWITCHES  
ROTARY SWITCHES  
SLIDE SWITCHES  
SNAP ACTION SWITCHES  
TACTILE SWITCHES  
TOGGLE SWITCHES  
CAP OPTIONS



## APPLICATIONS / MARKETS



**RoHS**

## SPECIFICATIONS

**Electrical Rating:** Silver: .5A @ 25VDC  
Gold: .4VA Max @ 28V (AC or DC)  
**Mechanical Life:** 1,000,000 Cycles  
**Electrical Life:** 200,000 Cycles  
**Contact Resistance:** Silver: 50mΩ Max. initial  
Gold: 100mΩ Max. initial  
**Insulation Resistance:** 100 MΩ Min. @ 500VDC  
**Dielectric Strength:** 2,000VAC  
**Operating/Storage Temperature:** -20°C to 70°C  
**Travel:** 2.20mm  
**Contact Arrangement:** SPDT, DPDT  
**Actuation Force:** SPDT: 200gf; DPDT: 300 gf  
**Panel Thickness:** 0.75-3.0mm (panel mount version only)

## FEATURES & BENEFITS

- Single pole or double pole functions
- Multiple color options including RGB color
- Multiple cap color and style options
- PC pin or solder lug termination
- Latching or momentary options
- Gold or silver contact material

## PART NUMBER CONFIGURATOR

Series	Circuit Options	Mechanical Configuration Options	Termination Options	Contact Material Options	Cap Style Options	Cap Color Options	LED #1 Options	LED #2 Options
ULP	12- SPDT 22 - DPDT	EE - Latching OA - Momentary	P1 - PC Pins M1- Solder Lug	Q - Silver R - Gold	SS - Square Sculptured SF - Square Flat RF - Rectangular Flat PM - Panel Mount LS - Large Sculptured	CL1 - Clear Lens / White Diffuser OP1 - Black Opaque	NIL - No LED B - Blue G - Green R - Red Y - Yellow RGB - Red-Blue-Green	NIL - No LED B - Blue G - Green R - Red Y - Yellow

**NOTES:**  
1) M1 Termination is only available with Panel Mount Cap Style  
2) P1 Termination is not available with Panel Mount cap Style  
3) OP1 Cap Color (black opaque) is not available with LEDs  
4) When ordering RGB LED option, no designation is required for LED#2

*Specifications subject to change without notice*

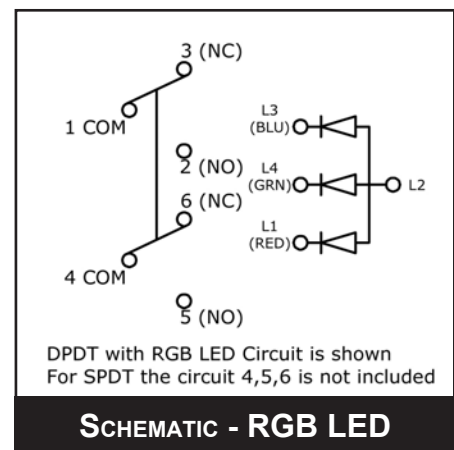
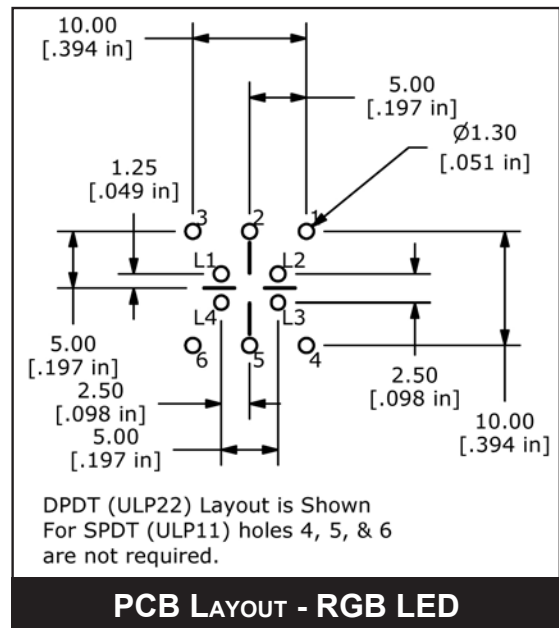
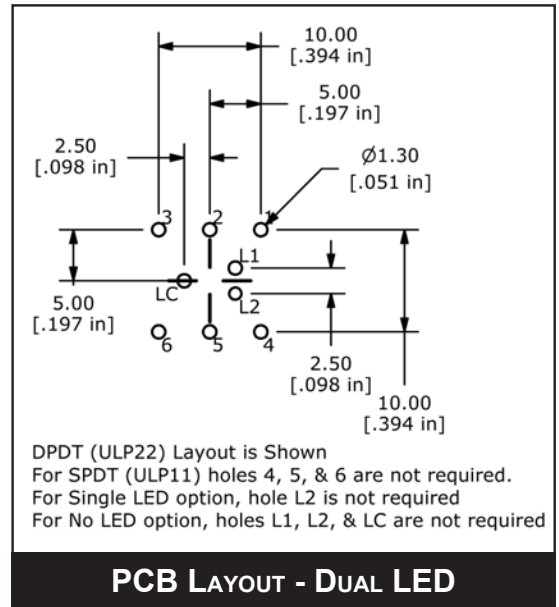
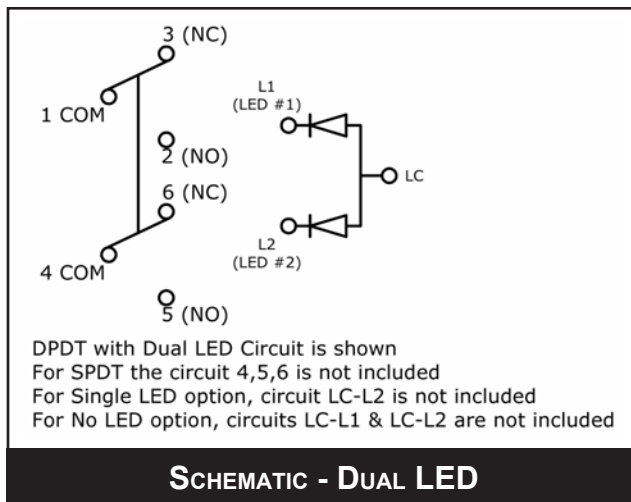
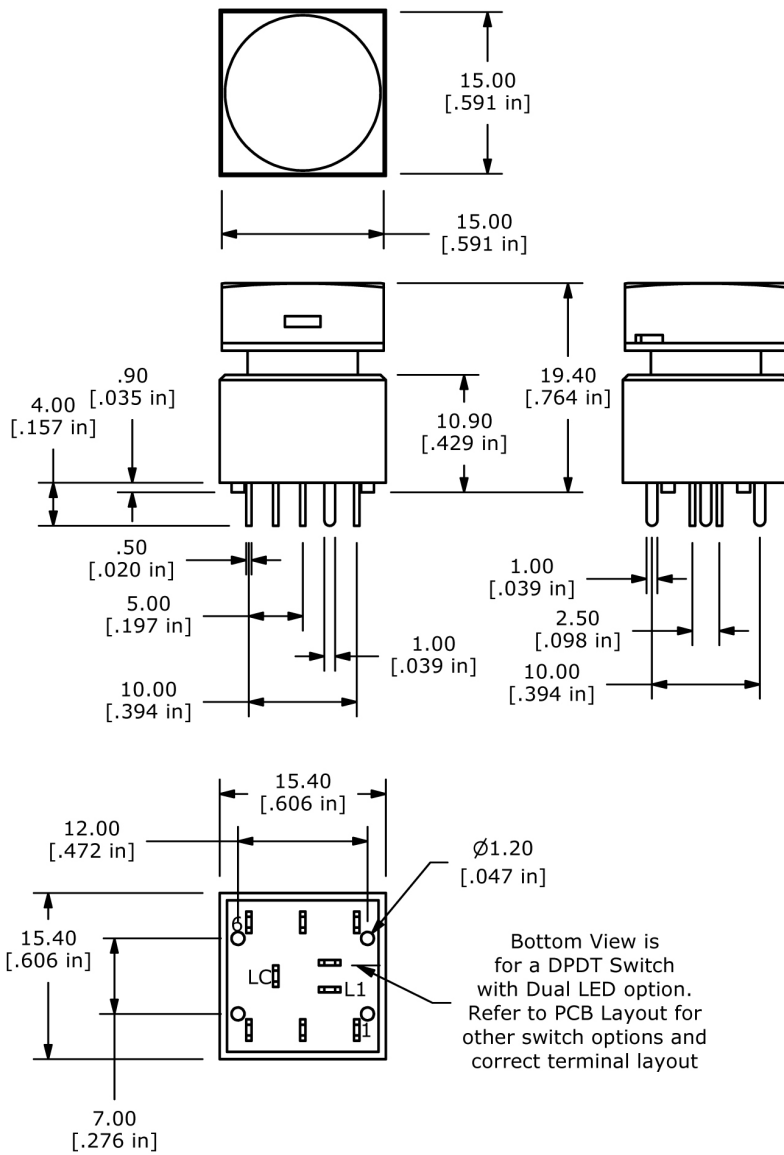


**E-SWITCH®**

www.e-switch.com 800.867.2717

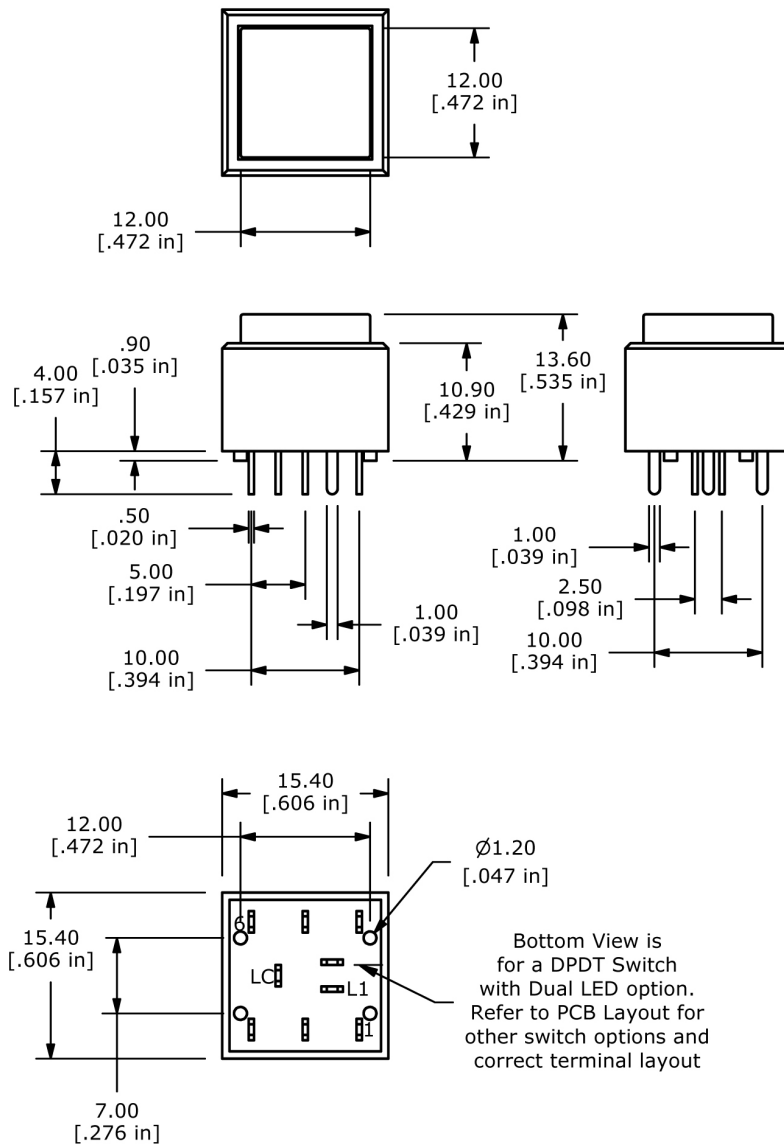
# ULP SERIES PUSHBUTTON SWITCH

## ACTUATOR OPTIONS - SQUARE SCULPTURED

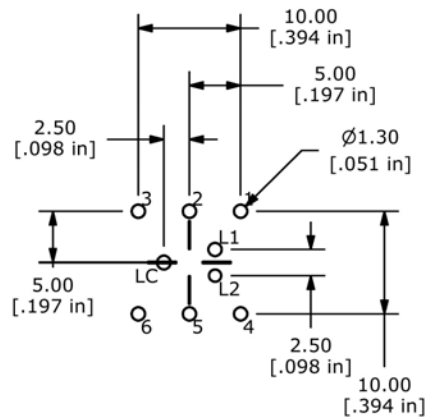


# ULP SERIES PUSHBUTTON SWITCH

## ACTUATOR OPTIONS - SQUARE FLAT

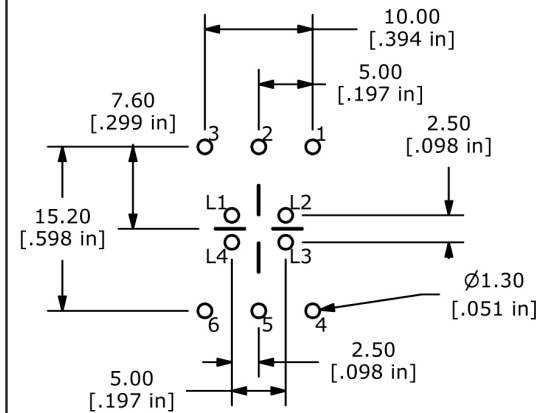


Bottom View is for a DPDT Switch with Dual LED option. Refer to PCB Layout for other switch options and correct terminal layout



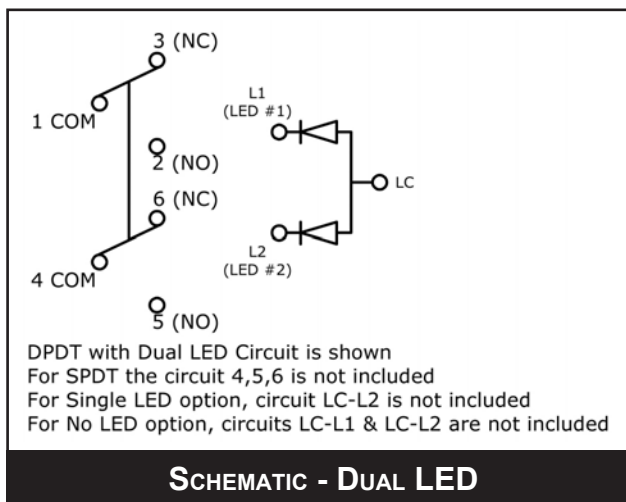
DPDT (ULP22) Layout is Shown  
For SPDT (ULP11) holes 4, 5, & 6 are not required.  
For Single LED option, hole L2 is not required  
For No LED option, holes L1, L2, & LC are not required

### PCB LAYOUT - DUAL LED

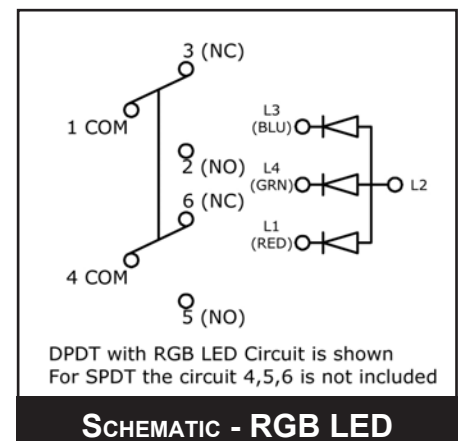


DPDT (ULP22) Layout is Shown  
For SPDT (ULP11) holes 4, 5, & 6 are not required.

### PCB LAYOUT - RGB LED



### SCHEMATIC - DUAL LED

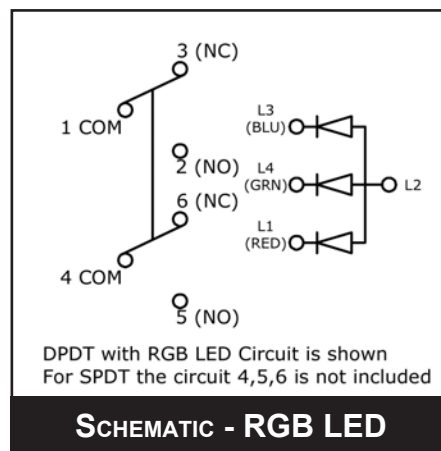
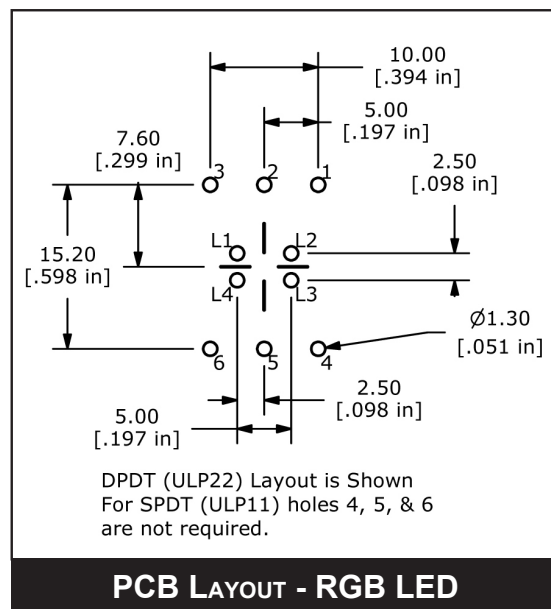
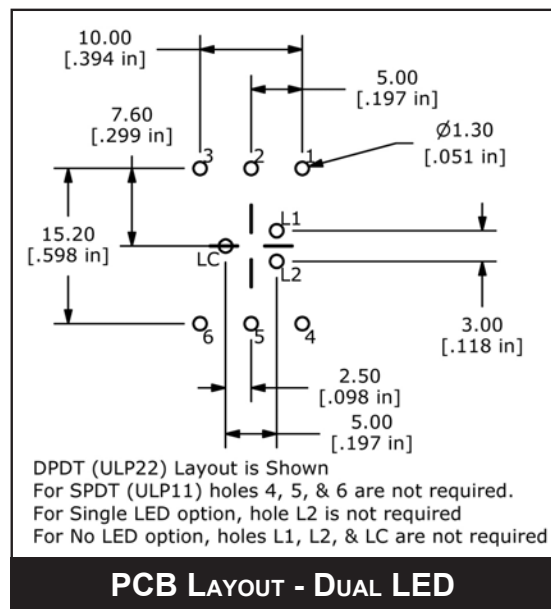
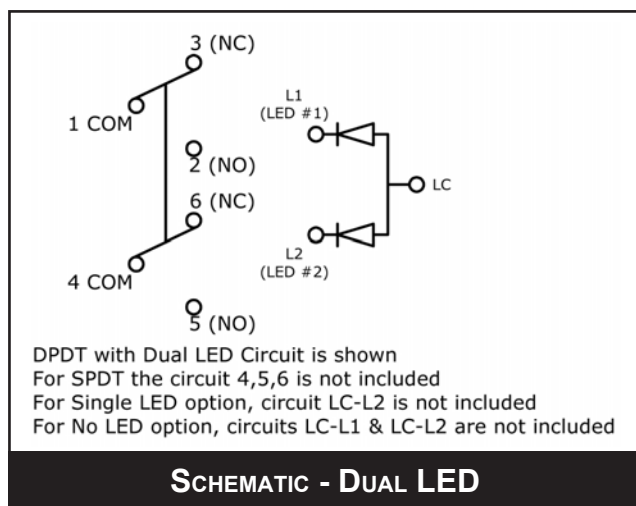
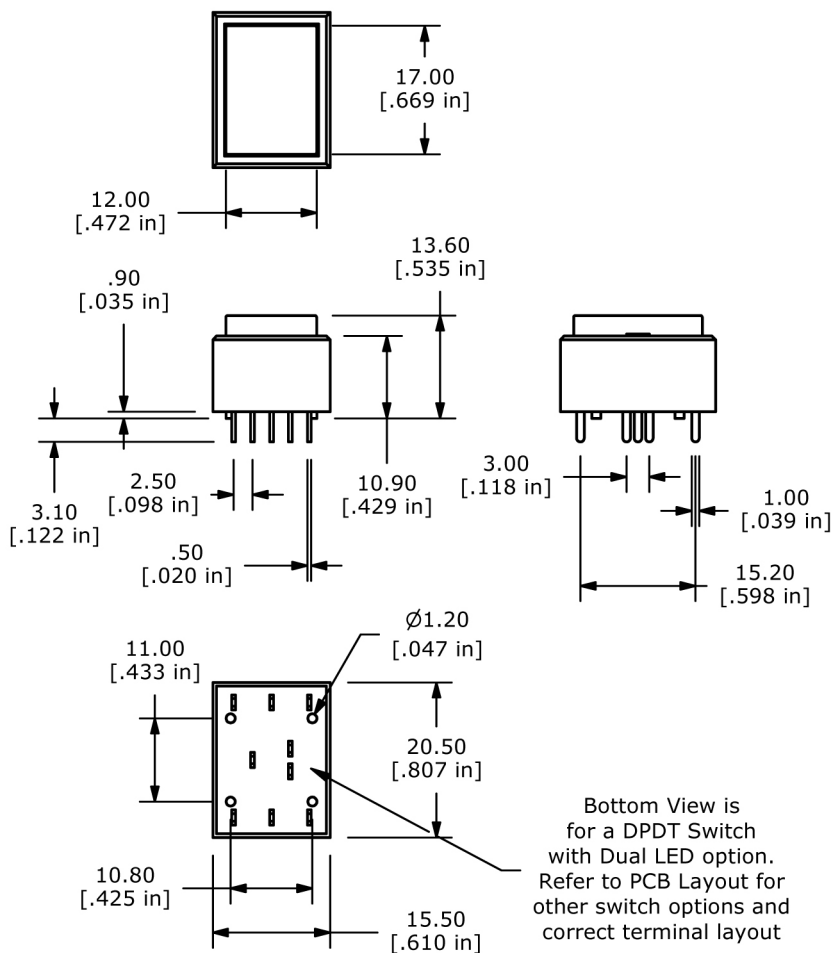


### SCHEMATIC - RGB LED



# ULP SERIES PUSHBUTTON SWITCH

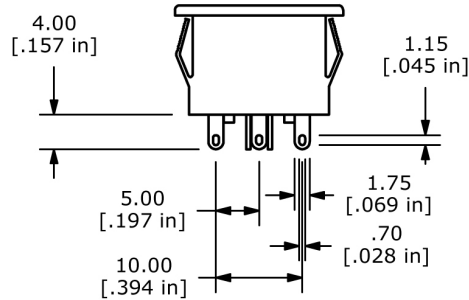
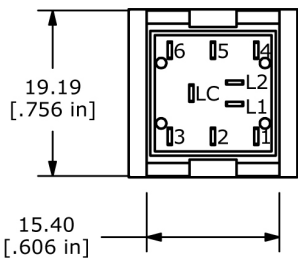
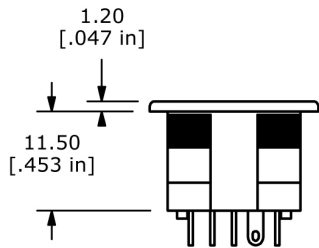
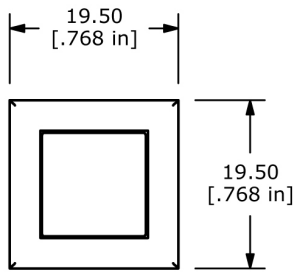
## ACTUATOR OPTIONS - RECTANGULAR FLAT



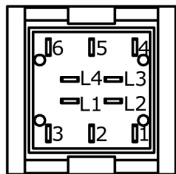
ANTI-VANDAL SWITCHES  
 DETECTOR SWITCHES  
 DIP SWITCHES  
 KEYLOCK SWITCHES  
 NAVIGATION SWITCHES  
 PUSHBUTTON SWITCHES  
 ROTARY SWITCHES  
 SLIDE SWITCHES  
 SNAP ACTION SWITCHES  
 TACTILE SWITCHES  
 TOGGLE SWITCHES  
 CAP OPTIONS

# ULP SERIES PUSHBUTTON SWITCH

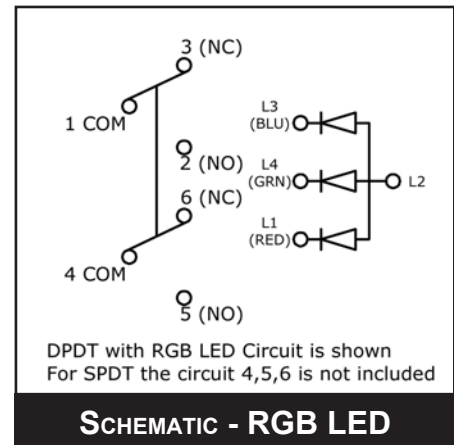
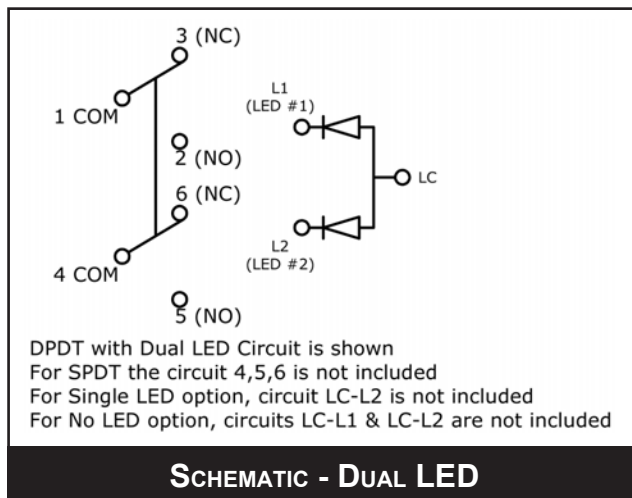
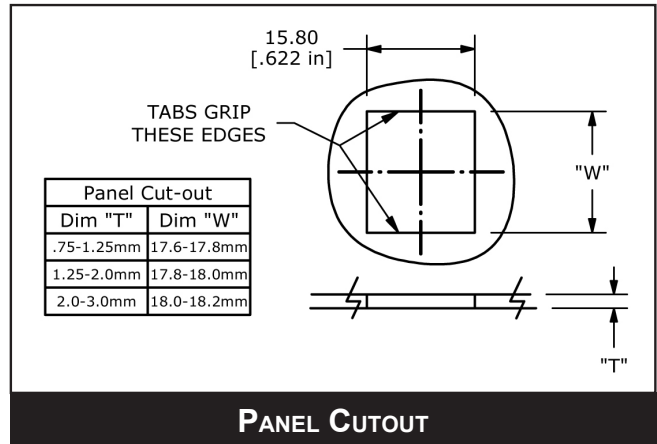
## ACTUATOR OPTIONS - PANEL MOUNT



Bottom View of a DPDT Switch with Dual LED option. Refer to Schematic for one LED, zero LED, and SPST options and correct terminal layout.

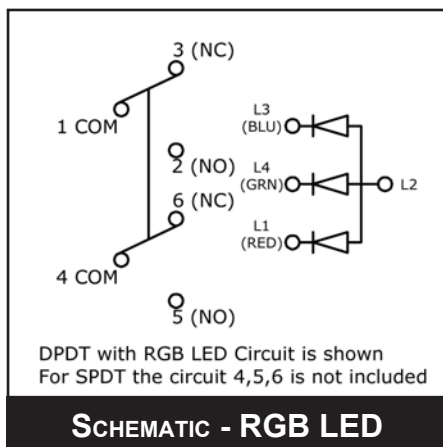
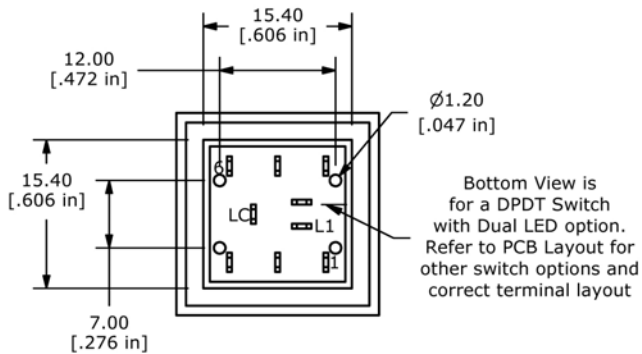
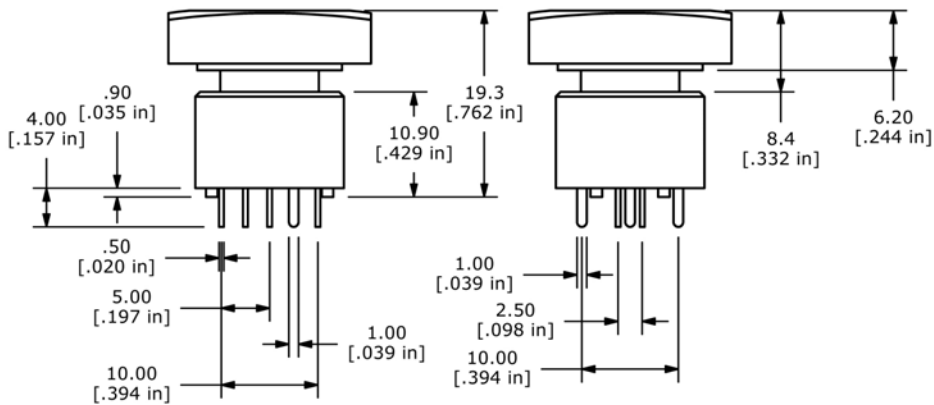
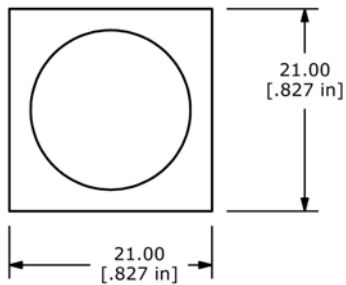


Bottom View of a DPDT Switch with RGB LED option. Refer to Schematic for SPST option and correct terminal layout.

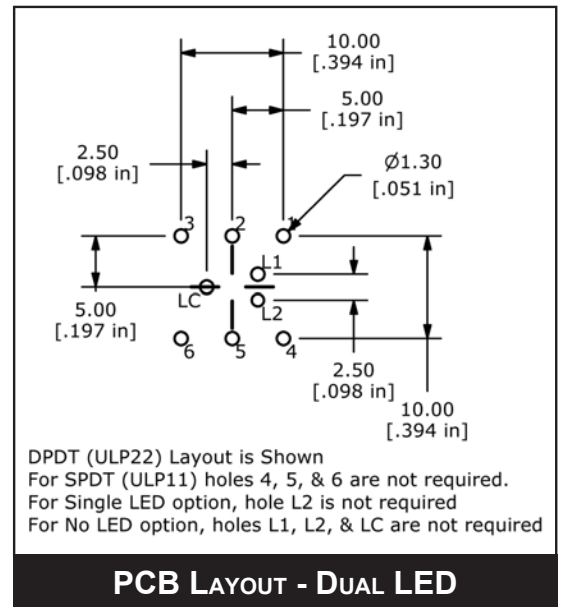


# ULP SERIES PUSHBUTTON SWITCH

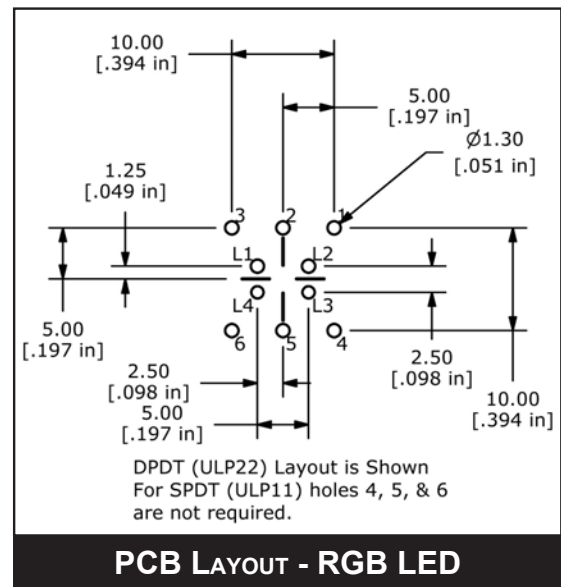
## ACTUATOR OPTIONS - LARGE SCULPTURED



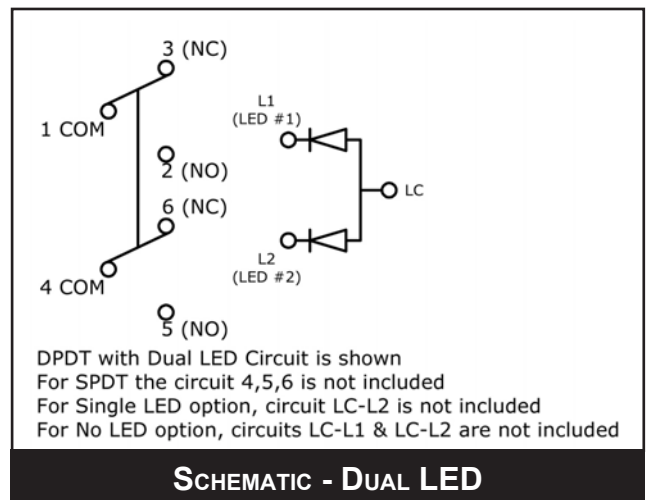
**SCHEMATIC - RGB LED**



**PCB LAYOUT - DUAL LED**



**PCB LAYOUT - RGB LED**



**SCHEMATIC - DUAL LED**



ANTI-VANDAL SWITCHES  
DETECTOR SWITCHES  
DIP SWITCHES  
KEYLOCK SWITCHES  
NAVIGATION SWITCHES  
PUSHBUTTON SWITCHES  
ROCKER SWITCHES  
ROTARY SWITCHES  
SLIDE SWITCHES  
SNAP ACTION SWITCHES  
TACTILE SWITCHES  
TOGGLE SWITCHES  
CAP OPTIONS



Компания «ЭлектроПласт» предлагает заключение долгосрочных отношений при поставках импортных электронных компонентов на взаимовыгодных условиях!

Наши преимущества:

- Оперативные поставки широкого спектра электронных компонентов отечественного и импортного производства напрямую от производителей и с крупнейших мировых складов;
- Поставка более 17-ти миллионов наименований электронных компонентов;
- Поставка сложных, дефицитных, либо снятых с производства позиций;
- Оперативные сроки поставки под заказ (от 5 рабочих дней);
- Экспресс доставка в любую точку России;
- Техническая поддержка проекта, помощь в подборе аналогов, поставка прототипов;
- Система менеджмента качества сертифицирована по Международному стандарту ISO 9001;
- Лицензия ФСБ на осуществление работ с использованием сведений, составляющих государственную тайну;
- Поставка специализированных компонентов (Xilinx, Altera, Analog Devices, Intersil, Interpoint, Microsemi, Aeroflex, Peregrine, Syfer, Eurofarad, Texas Instrument, Miteq, Cobham, E2V, MA-COM, Hittite, Mini-Circuits, General Dynamics и др.);

Помимо этого, одним из направлений компании «ЭлектроПласт» является направление «Источники питания». Мы предлагаем Вам помощь Конструкторского отдела:

- Подбор оптимального решения, техническое обоснование при выборе компонента;
- Подбор аналогов;
- Консультации по применению компонента;
- Поставка образцов и прототипов;
- Техническая поддержка проекта;
- Защита от снятия компонента с производства.



#### Как с нами связаться

**Телефон:** 8 (812) 309 58 32 (многоканальный)

**Факс:** 8 (812) 320-02-42

**Электронная почта:** [org@eplast1.ru](mailto:org@eplast1.ru)

**Адрес:** 198099, г. Санкт-Петербург, ул. Калинина, дом 2, корпус 4, литера А.