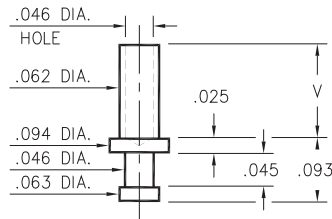


2348/2301/2506



2348-X-00-XX-00-00-07-0
Swage mount in .064 hole



2301-X-00-XX-00-00-07-0
Swage mount in .067 hole



2506-X-00-XX-00-00-07-0
Swage mount in .067 hole

| - X - | Board Thickness | Length V |
|-------|-----------------|----------|
| 1 | .031 | .053 |
| 2 | .062 | .084 |
| 3 | .094 | .115 |
| 4 | .125 | .147 |

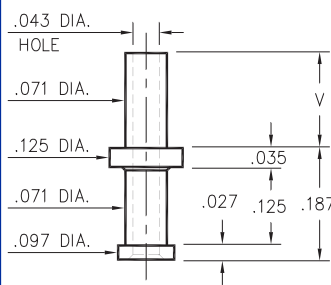
2310



2310-X-00-XX-00-00-07-0
Swage mount in .067 hole

| - X - | Board Thickness | Length V |
|-------|-----------------|----------|
| 1 | .031 | .053 |
| 2 | .062 | .082 |
| 3 | .094 | .113 |
| 4 | .125 | .145 |

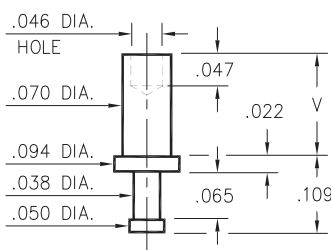
2505



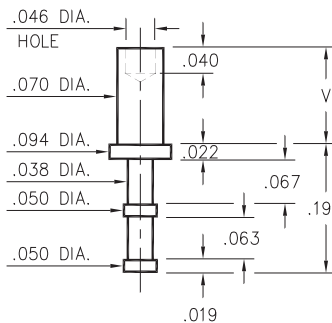
2505-X-00-XX-00-00-07-0
Swage mount in .076 hole

| - X - | Board Thickness | Length V |
|-------|-----------------|----------|
| 1 | .031 | .062 |
| 2 | .062 | .093 |
| 3 | .094 | .125 |
| 4 | .125 | .156 |

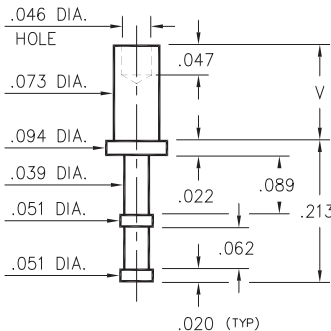
2325/2355/2365



2325-X-00-XX-00-00-07-0
Swage mount in .073 hole



2355-X-00-XX-00-00-07-0
Swage mount in .073 hole



2365-X-00-XX-00-00-07-0
Swage mount in .076 hole

| - X - | Board Thickness | Length V |
|-------|-----------------|----------|
| 1 | .031 | .053 |
| 2 | .062 | .084 |
| 3 | .094 | .115 |
| 4 | .125 | .147 |

SPECIFICATIONS

PIN MATERIAL:
Brass Alloy 360, 1/2 Hard
Swage pins are annealed

DIMENSION IN INCHES
TOLERANCES ON:
LENGTHS: ±.005
DIAMETERS: ±.002
ANGLES: ± 2°

ORDER CODE: XXXX - X - 00 - XX - 00 - 00 - 07 - 0

BASIC PART #

SPECIFY PIN FINISH:

- 01 200µ" TIN/LEAD OVER NICKEL
- ◇ 80 200µ" TIN OVER NICKEL (RoHS)
- ◇ 44 300µ" SILVER OVER COPPER (RoHS)
- ◇ 50 300µ" ELECTRO-SOLDER (RoHS) (60/40 SnPb)





Компания «ЭлектроПласт» предлагает заключение долгосрочных отношений при поставках импортных электронных компонентов на взаимовыгодных условиях!

Наши преимущества:

- Оперативные поставки широкого спектра электронных компонентов отечественного и импортного производства напрямую от производителей и с крупнейших мировых складов;
- Поставка более 17-ти миллионов наименований электронных компонентов;
- Поставка сложных, дефицитных, либо снятых с производства позиций;
- Оперативные сроки поставки под заказ (от 5 рабочих дней);
- Экспресс доставка в любую точку России;
- Техническая поддержка проекта, помощь в подборе аналогов, поставка прототипов;
- Система менеджмента качества сертифицирована по Международному стандарту ISO 9001;
- Лицензия ФСБ на осуществление работ с использованием сведений, составляющих государственную тайну;
- Поставка специализированных компонентов (Xilinx, Altera, Analog Devices, Intersil, Interpoint, Microsemi, Aeroflex, Peregrine, Syfer, Eurofarad, Texas Instrument, Miteq, Cobham, E2V, MA-COM, Hittite, Mini-Circuits, General Dynamics и др.);

Помимо этого, одним из направлений компании «ЭлектроПласт» является направление «Источники питания». Мы предлагаем Вам помощь Конструкторского отдела:

- Подбор оптимального решения, техническое обоснование при выборе компонента;
- Подбор аналогов;
- Консультации по применению компонента;
- Поставка образцов и прототипов;
- Техническая поддержка проекта;
- Защита от снятия компонента с производства.



Как с нами связаться

Телефон: 8 (812) 309 58 32 (многоканальный)

Факс: 8 (812) 320-02-42

Электронная почта: org@eplast1.ru

Адрес: 198099, г. Санкт-Петербург, ул. Калинина, дом 2, корпус 4, литера А.