

**POWER™
STRIP 30**



MPS-02-7.70-01-L-V



MPS-06-7.70-01-L-V

MPS SERIES

(5.00 mm) .1969"

30 A DUAL LEAF SOCKET

SPECIFICATIONS

For complete specifications see www.samtec.com?MPT

- Insulator Material:** Black LCP
- Terminal Material:** Copper Alloy
- Plating:** Sn or Au over 50 μ" (1.27 μm) Ni
- Operating Temp Range:** -55 °C to +105 °C with Tin; -55 °C to +125 °C with Gold
- Voltage Rating:** 575 VAC/812 VDC
- Standard Creepage:** (2.86 mm) .113"
- Standard Clearance:** (2.71 mm) .106"
- RoHS Compliant:** Yes
- Lead-Free Solderable:** Yes

Mates with:
MPT

Dual leaf blade contacts

5.00 mm pitch

14 mm stack height

MPT-V/MPS-V	
POWER PINS	CURRENT RATING (PER CONTACT)
1	28.8 A
2	24.7 A
3	24.1 A
4	22.3 A
8	18.5 A
-T PLATING	

Polarized guide posts

Mate available for perpendicular board mating

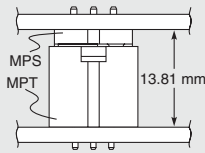
RECOGNITIONS

For complete scope of recognitions see www.samtec.com/quality



MPS	POWER PINS	LEAD STYLE	TAIL LENGTH	PLATING OPTION	V
	-02, -03, -04, -06, -08	-7.70 = (7.70 mm) .303"	-01 = Use with (1.60 mm) .062" Thick PCB -03 = Use with (2.36 mm) .093" Thick PCB	-L = 10 μ" (0.25 μm) Gold on contact, Matte Tin on tail -T = Matte Tin	

MATED HEIGHT



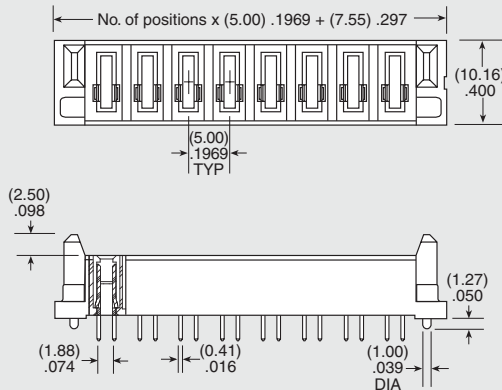
OTHER SOLUTIONS

- Power/Signal combination Headers (see MPSC Series)
- High Power Headers (see PES Series)

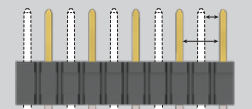
ALSO AVAILABLE (MOQ Required)

- Other sizes
- Locking Clip (Manual placement required)

Note: Some sizes, styles and options are non-standard, non-returnable.



CREEPAGE AND CLEARANCE



Selectively loading contacts achieves customer specific creepage and clearance requirements. Contact asp@samtec.com

Due to technical progress, all designs, specifications and components are subject to change without notice.



Компания «ЭлектроПласт» предлагает заключение долгосрочных отношений при поставках импортных электронных компонентов на взаимовыгодных условиях!

Наши преимущества:

- Оперативные поставки широкого спектра электронных компонентов отечественного и импортного производства напрямую от производителей и с крупнейших мировых складов;
- Поставка более 17-ти миллионов наименований электронных компонентов;
- Поставка сложных, дефицитных, либо снятых с производства позиций;
- Оперативные сроки поставки под заказ (от 5 рабочих дней);
- Экспресс доставка в любую точку России;
- Техническая поддержка проекта, помощь в подборе аналогов, поставка прототипов;
- Система менеджмента качества сертифицирована по Международному стандарту ISO 9001;
- Лицензия ФСБ на осуществление работ с использованием сведений, составляющих государственную тайну;
- Поставка специализированных компонентов (Xilinx, Altera, Analog Devices, Intersil, Interpoint, Microsemi, Aeroflex, Peregrine, Syfer, Eurofarad, Texas Instrument, Miteq, Cobham, E2V, MA-COM, Hittite, Mini-Circuits, General Dynamics и др.);

Помимо этого, одним из направлений компании «ЭлектроПласт» является направление «Источники питания». Мы предлагаем Вам помощь Конструкторского отдела:

- Подбор оптимального решения, техническое обоснование при выборе компонента;
- Подбор аналогов;
- Консультации по применению компонента;
- Поставка образцов и прототипов;
- Техническая поддержка проекта;
- Защита от снятия компонента с производства.



Как с нами связаться

Телефон: 8 (812) 309 58 32 (многоканальный)

Факс: 8 (812) 320-02-42

Электронная почта: org@eplast1.ru

Адрес: 198099, г. Санкт-Петербург, ул. Калинина, дом 2, корпус 4, литера А.