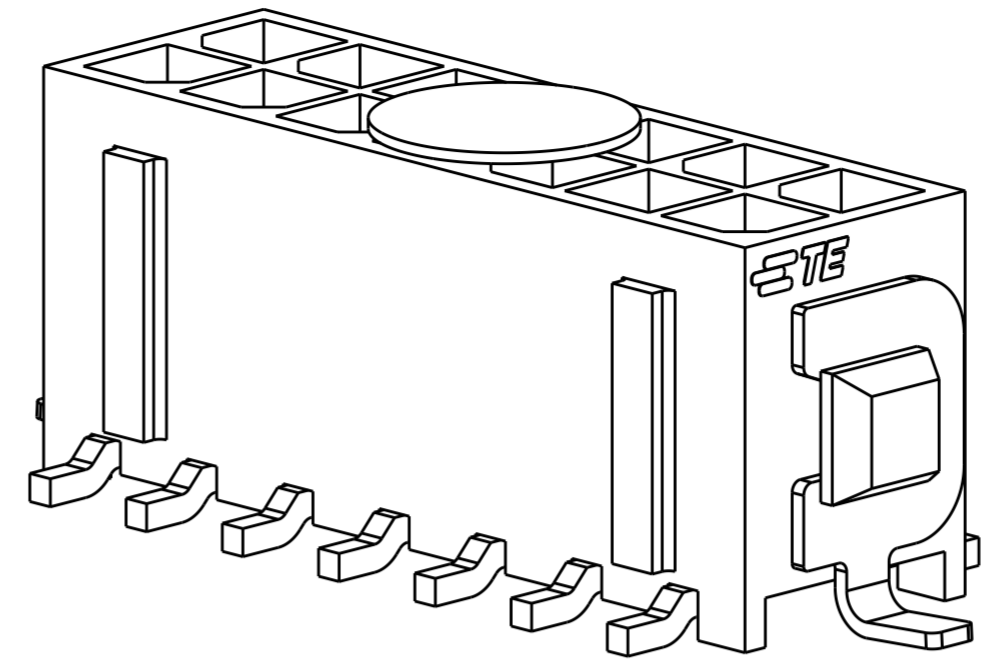
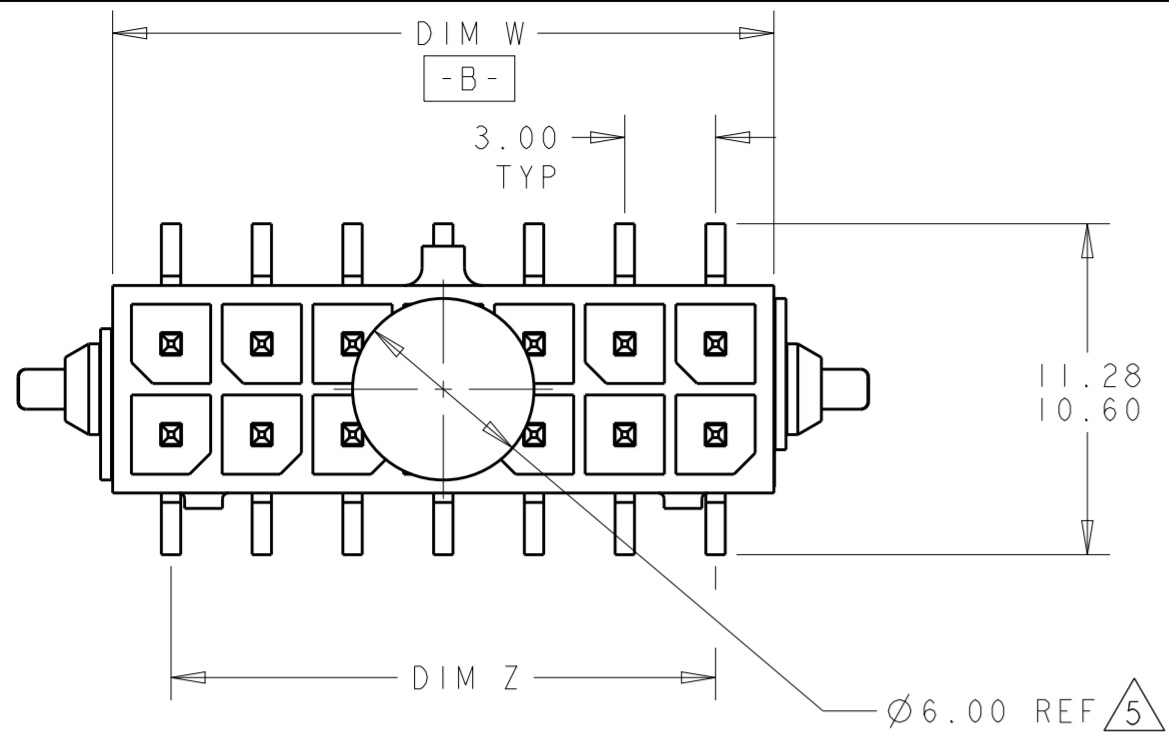
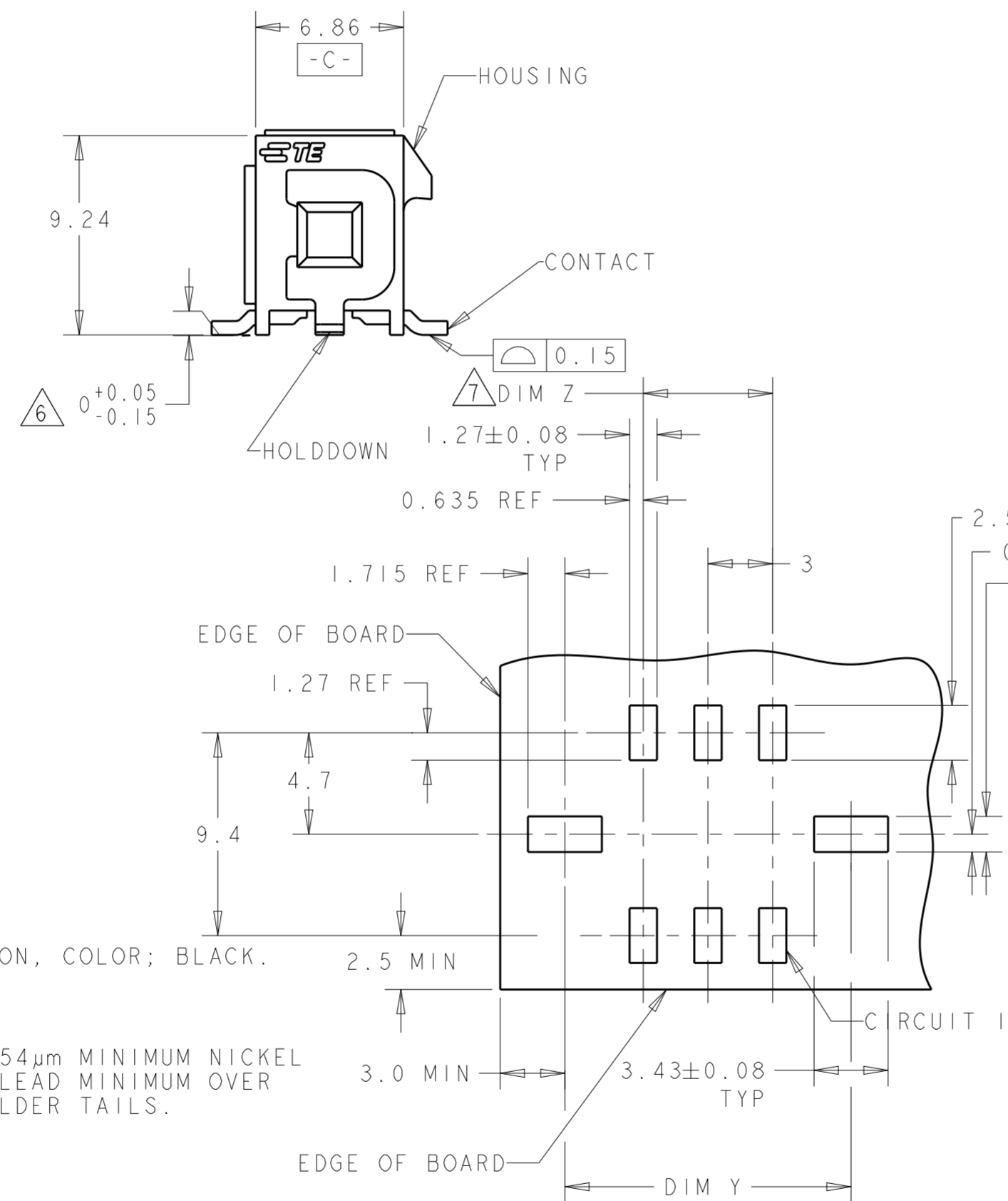
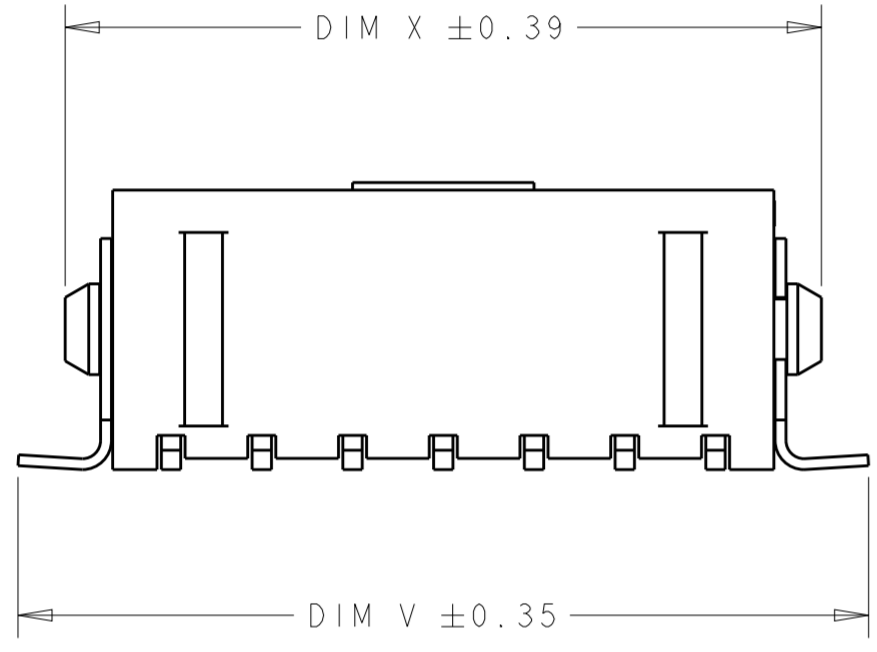


THIS DRAWING IS UNPUBLISHED. RELEASED FOR PUBLICATION 20  
 © COPYRIGHT 20 BY - ALL RIGHTS RESERVED.

REVISIONS					
P	LTR	DESCRIPTION	DATE	DWN	APVD
	J2	REVISED PER ECR-17-017609	04DEC2017	JB	DZ



SCALE 6:1



- $\triangle 1$  MATERIAL;  
CONTACTS - BRASS.  
HOUSING - UL 94V-0 RATED HIGH TEMP NYLON, COLOR; BLACK.  
HOLDDOWNS - PHOSPHOR BRONZE.
- $\triangle 2$  PLATING;  
CONTACTS - 0.38  $\mu$ m MINIMUM GOLD OVER 2.54  $\mu$ m MINIMUM NICKEL ON MATING AREA. 2.54  $\mu$ m TIN-LEAD MINIMUM OVER 2.54  $\mu$ m NICKEL MINIMUM ON SOLDER TAILS.  
HOLDDOWNS - 2.54  $\mu$ m TIN LEAD.
- $\triangle 4$  RECOMMENDED PCB BOARD THICKNESS OF 1.57.
- $\triangle 5$  KAPTON VACUUM PICK UP BUTTON.
- $\triangle 6$  DIMENSION APPLIES TO SOLDER TAIL SURFACES AND STANDOFF SURFACES.
- $\triangle 7$  ALL SOLDER TAILS AND HOLDDOWNS.
- $\triangle 8$  PLATING;  
CONTACTS - 0.38  $\mu$ m MINIMUM GOLD OVER 2.54  $\mu$ m MINIMUM NICKEL ON MATING AREA. 2.54  $\mu$ m MATTE TIN MINIMUM OVER 2.54  $\mu$ m NICKEL MINIMUM ON SOLDER TAILS.  
HOLDDOWNS - 2.54  $\mu$ m MATTE TIN.

RECOMMENDED PCB LAYOUT (COMPONENT SIDE)  $\triangle 4$

	FINISH	DIM V	DIM W	DIM Y	DIM Z	DIM X	NO. OF POSN.	PART NUMBER
$\triangle 8$		43.04	36.86	40.27	33.00	40.00	24	5-794637-4
$\triangle 8$		40.04	33.86	37.27	30.00	37.00	22	5-794637-2
$\triangle 8$		37.04	30.86	34.27	27.00	34.00	20	5-794637-0
$\triangle 8$		34.04	27.86	31.27	24.00	31.00	18	4-794637-8
$\triangle 8$		31.04	24.86	28.27	21.00	28.00	16	4-794637-6
$\triangle 8$		28.04	21.86	25.27	18.00	25.00	14	4-794637-4
$\triangle 8$		25.04	18.86	22.27	15.00	22.00	12	4-794637-2
$\triangle 8$		22.04	15.86	19.27	12.00	19.00	10	4-794637-0
$\triangle 8$		19.04	12.86	16.27	9.00	16.00	8	3-794637-8
$\triangle 8$		16.04	9.86	13.27	6.00	13.00	6	3-794637-6
$\triangle 8$		13.04	6.86	10.27	3.00	10.00	4	3-794637-4
$\triangle 8$		10.04	3.86	7.27	-	7.00	2	3-794637-2
$\triangle 2$	SUPERSEDED BY 5-794637-4	43.04	36.86	40.27	33.00	40.00	24	2-794637-4
$\triangle 2$	SUPERSEDED BY 5-794637-2	40.04	33.86	37.27	30.00	37.00	22	2-794637-2
$\triangle 2$	SUPERSEDED BY 5-794637-0	37.04	30.86	34.27	27.00	34.00	20	2-794637-0
$\triangle 2$	SUPERSEDED BY 4-794637-8	34.04	27.86	31.27	24.00	31.00	18	1-794637-8
$\triangle 2$	SUPERSEDED BY 4-794637-6	31.04	24.86	28.27	21.00	28.00	16	1-794637-6
$\triangle 2$	SUPERSEDED BY 4-794637-4	28.04	21.86	25.27	18.00	25.00	14	1-794637-4
$\triangle 2$	SUPERSEDED BY 4-794637-2	25.04	18.86	22.27	15.00	22.00	12	1-794637-2
$\triangle 2$	SUPERSEDED BY 4-794637-0	22.04	15.86	19.27	12.00	19.00	10	1-794637-0
$\triangle 2$	SUPERSEDED BY 3-794637-8	19.04	12.86	16.27	9.00	16.00	8	794637-8
$\triangle 2$	SUPERSEDED BY 3-794637-6	16.04	9.86	13.27	6.00	13.00	6	794637-6
$\triangle 2$	SUPERSEDED BY 3-794637-4	13.04	6.86	10.27	3.00	10.00	4	794637-4
$\triangle 2$	SUPERSEDED BY 3-794637-2	10.04	3.86	7.27	-	7.00	2	794637-2

SUPERSEDED BY 5-794637-4
SUPERSEDED BY 5-794637-2
SUPERSEDED BY 5-794637-0
SUPERSEDED BY 4-794637-8
SUPERSEDED BY 4-794637-6
SUPERSEDED BY 4-794637-4
SUPERSEDED BY 4-794637-2
SUPERSEDED BY 4-794637-0
SUPERSEDED BY 3-794637-8
SUPERSEDED BY 3-794637-6
SUPERSEDED BY 3-794637-4
SUPERSEDED BY 3-794637-2

THIS DRAWING IS A CONTROLLED DOCUMENT.

DIMENSIONS: mm

TOLERANCES UNLESS OTHERWISE SPECIFIED:

0 PLC	±
1 PLC	±
2 PLC	±0.13
3 PLC	±
4 PLC	±
ANGLES	±
FINISH	SEE TABLE

MATERIAL  $\triangle 1$

APVD: K. WHITAKER, C. JONES, C. JONES (19-MAR-2003)

CHK: C. JONES (19-MAR-2003)

DWN: K. WHITAKER (19-MAR-2003)

TE Connectivity

NAME: SURFACE MOUNT, VERTICAL, MECHANICAL HOLDDOWN, ASSEMBLY, 15 GOLD HEADER DUAL ROW, MICRO MATE-N-LOK TM

SIZE: A2, CAGE CODE: 0779, DRAWING NO: C-794637

RESTRICTED TO: -

CUSTOMER DRAWING, SCALE 4:1, SHEET 1 OF 1, REV J2



Компания «ЭлектроПласт» предлагает заключение долгосрочных отношений при поставках импортных электронных компонентов на взаимовыгодных условиях!

Наши преимущества:

- Оперативные поставки широкого спектра электронных компонентов отечественного и импортного производства напрямую от производителей и с крупнейших мировых складов;
- Поставка более 17-ти миллионов наименований электронных компонентов;
- Поставка сложных, дефицитных, либо снятых с производства позиций;
- Оперативные сроки поставки под заказ (от 5 рабочих дней);
- Экспресс доставка в любую точку России;
- Техническая поддержка проекта, помощь в подборе аналогов, поставка прототипов;
- Система менеджмента качества сертифицирована по Международному стандарту ISO 9001;
- Лицензия ФСБ на осуществление работ с использованием сведений, составляющих государственную тайну;
- Поставка специализированных компонентов (Xilinx, Altera, Analog Devices, Intersil, Interpoint, Microsemi, Aeroflex, Peregrine, Syfer, Eurofarad, Texas Instrument, Miteq, Cobham, E2V, MA-COM, Hittite, Mini-Circuits, General Dynamics и др.);

Помимо этого, одним из направлений компании «ЭлектроПласт» является направление «Источники питания». Мы предлагаем Вам помощь Конструкторского отдела:

- Подбор оптимального решения, техническое обоснование при выборе компонента;
- Подбор аналогов;
- Консультации по применению компонента;
- Поставка образцов и прототипов;
- Техническая поддержка проекта;
- Защита от снятия компонента с производства.



#### Как с нами связаться

**Телефон:** 8 (812) 309 58 32 (многоканальный)

**Факс:** 8 (812) 320-02-42

**Электронная почта:** [org@eplast1.ru](mailto:org@eplast1.ru)

**Адрес:** 198099, г. Санкт-Петербург, ул. Калинина, дом 2, корпус 4, литера А.