

**MICRO SWITCH**  
 FREEPORT ILLINOIS U.S.A.  
 A DIVISION OF HONEYWELL  
 FED. MFG. CODE 91929

**SWITCH-TOGGLE**

CATALOG LISTING  
**2TL11-200 SERIES**  
**CHART 1**

CATALOG LISTING

CIRCUIT MADE WITH TOGGLE LEVER IN  
 OPPOSITE KEYWAY (1-2,4-5) CENTER (1-2,4-5) KEYWAY SIDE (2-3,5-6)

CURRENT CAPACITY (AMPS)  
 RESISTIVE LOAD DC VOLTS IAC VOLTS LAMP LOAD INDUCTIVE LOAD  
 28 125 250 125 250 28 125 28 125  
 VDC VAC VDC VAC

THIS DRAWING COVERS A PROPRIETARY ITEM AND IS THE PROPERTY OF MICRO SWITCH, A DIVISION OF HONEYWELL. THIS DRAWING IS NOT TO BE COPIED OR USED WITHOUT THE APPROVAL OF MICRO SWITCH.

**M** 2TL11-200 SERIES  
**CHART 1**

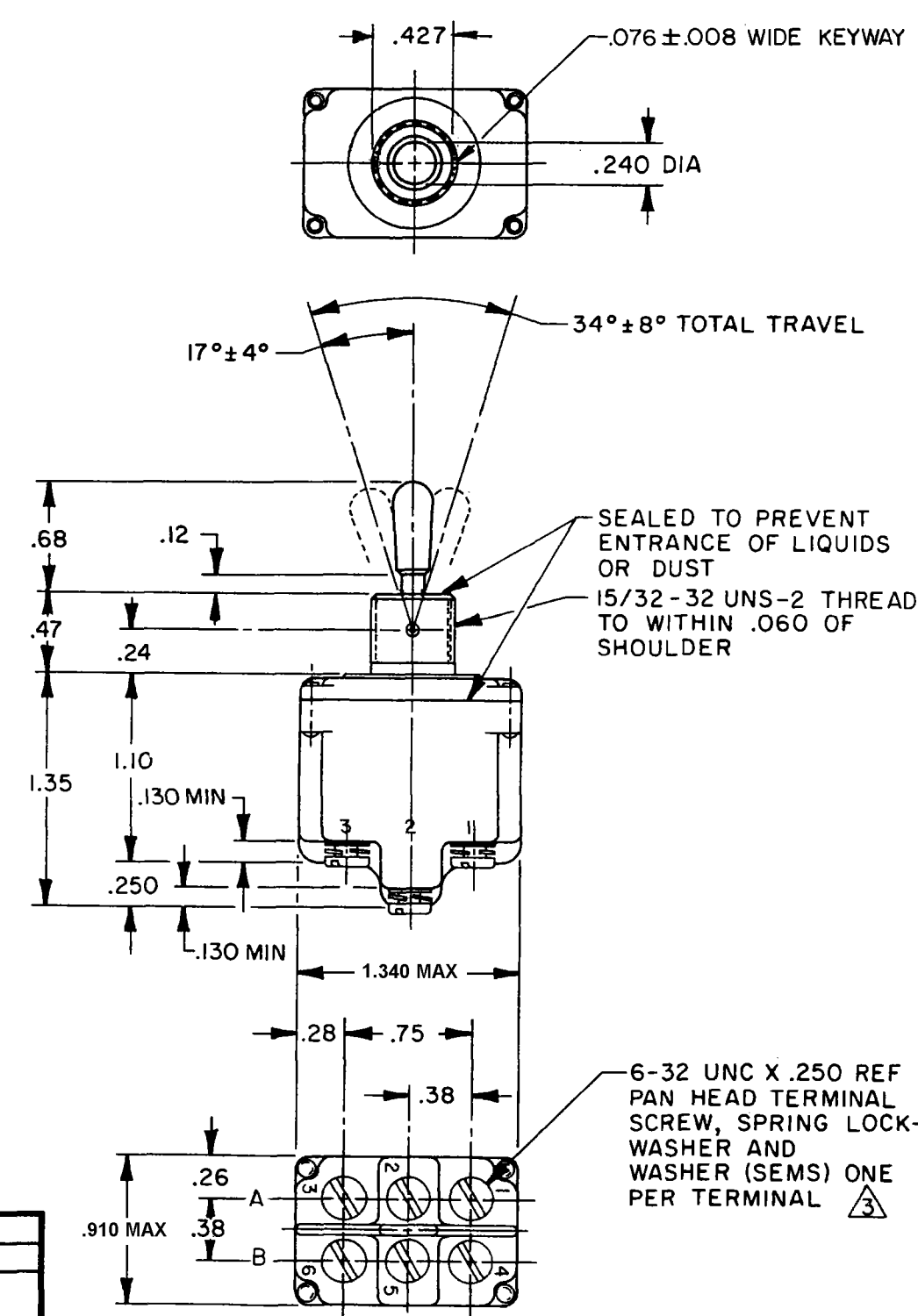
DRAWING NUMBER  
**X** 8  
 ISSUE  
**X** 4  
 MDM 06 FEB 04

REVISIONS  
**A** 59379  
 S. J. S.  
 8 SEP 86  
**B** 78047  
 S.A.D.  
 22 AUG 94  
**C** 0003011  
 KRB  
 05 FEB 04

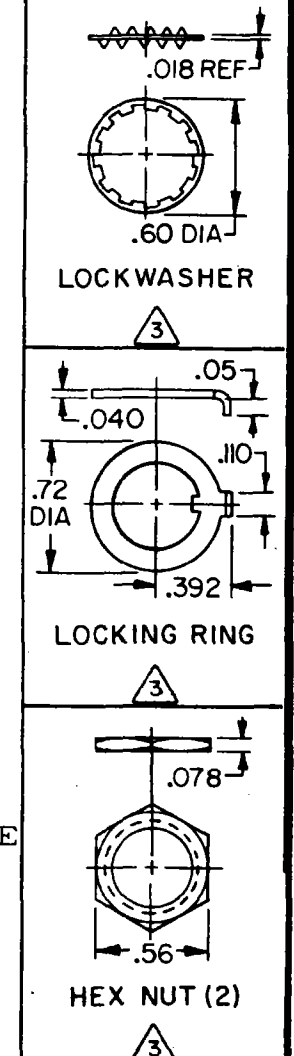
CHECK 17 SEP 84  
 CHECK 18 SEPT 84  
 CHECK 84

DRAWN  
 J A P 14 SEPT 84  
 FO-52851-A

SCALE FULL  
 DO NOT SCALE PRINT  
 UNLESS OTHERWISE NOTED  
 DIMENSIONS ARE IN INCHES  
**TOLERANCES ARE:**  
 ONE PLACE (.0) HHHH .030  
 TWO PLACE (.00) HHHH .015  
 THREE PLACE (.000) HHHH .005  
 ANGLES HHHH  
 WEIGHT .12 LB APPROX



CATALOG LISTING	CIRCUIT MADE WITH TOGGLE LEVER IN			CURRENT CAPACITY (AMPS)								
	OPPOSITE KEYWAY (1-2,4-5)	CENTER (1-2,4-5)	KEYWAY SIDE (2-3,5-6)	RESISTIVE LOAD				LAMP LOAD				
				DC VOLTS	IAC VOLTS	250	28 VDC	125 VAC	28 VDC	125 VAC		
	ON	OFF	ON									
	OFF	NONE	ON									
	ON	NONE	ON	20	.75	.5	15	6	7	4	15	15
	NONE	OFF	ON									
	NONE	ON	ON									
	MOM OFF	NONE	ON									
2TL11-205	MOM ON	OFF	ON									
	MOM ON	NONE	OFF									
	MOM ON	OFF	MOM ON	18	.75	.5	11	6	5	2	10	8
	MOM ON	NONE	ON									
	NONE	ON	MOM ON									
	MOM ON	OFF	NONE									



- NOTES
- SWITCHES ARE CAPABLE OF WITHSTANDING A TEMPERATURE OF 160°F CONTINUOUSLY AT FULL RATED LOAD
  - POLE, CIRCUIT DESIGNATION, AND MICRO SWITCH CATALOG LISTING MARKED ON SIDE OF SWITCH
  - FURNISHED UNASSEMBLED
  - FOR TERMINAL COVER SEE MICRO SWITCH CAT. LIST. 5PA8
  - APPLIES ONLY TO "ON" AND "MOMENTARY ON" POSITIONS



Компания «ЭлектроПласт» предлагает заключение долгосрочных отношений при поставках импортных электронных компонентов на взаимовыгодных условиях!

Наши преимущества:

- Оперативные поставки широкого спектра электронных компонентов отечественного и импортного производства напрямую от производителей и с крупнейших мировых складов;
- Поставка более 17-ти миллионов наименований электронных компонентов;
- Поставка сложных, дефицитных, либо снятых с производства позиций;
- Оперативные сроки поставки под заказ (от 5 рабочих дней);
- Экспресс доставка в любую точку России;
- Техническая поддержка проекта, помощь в подборе аналогов, поставка прототипов;
- Система менеджмента качества сертифицирована по Международному стандарту ISO 9001;
- Лицензия ФСБ на осуществление работ с использованием сведений, составляющих государственную тайну;
- Поставка специализированных компонентов (Xilinx, Altera, Analog Devices, Intersil, Interpoint, Microsemi, Aeroflex, Peregrine, Syfer, Eurofarad, Texas Instrument, Miteq, Cobham, E2V, MA-COM, Hittite, Mini-Circuits, General Dynamics и др.);

Помимо этого, одним из направлений компании «ЭлектроПласт» является направление «Источники питания». Мы предлагаем Вам помощь Конструкторского отдела:

- Подбор оптимального решения, техническое обоснование при выборе компонента;
- Подбор аналогов;
- Консультации по применению компонента;
- Поставка образцов и прототипов;
- Техническая поддержка проекта;
- Защита от снятия компонента с производства.



#### Как с нами связаться

**Телефон:** 8 (812) 309 58 32 (многоканальный)

**Факс:** 8 (812) 320-02-42

**Электронная почта:** [org@eplast1.ru](mailto:org@eplast1.ru)

**Адрес:** 198099, г. Санкт-Петербург, ул. Калинина, дом 2, корпус 4, литера А.