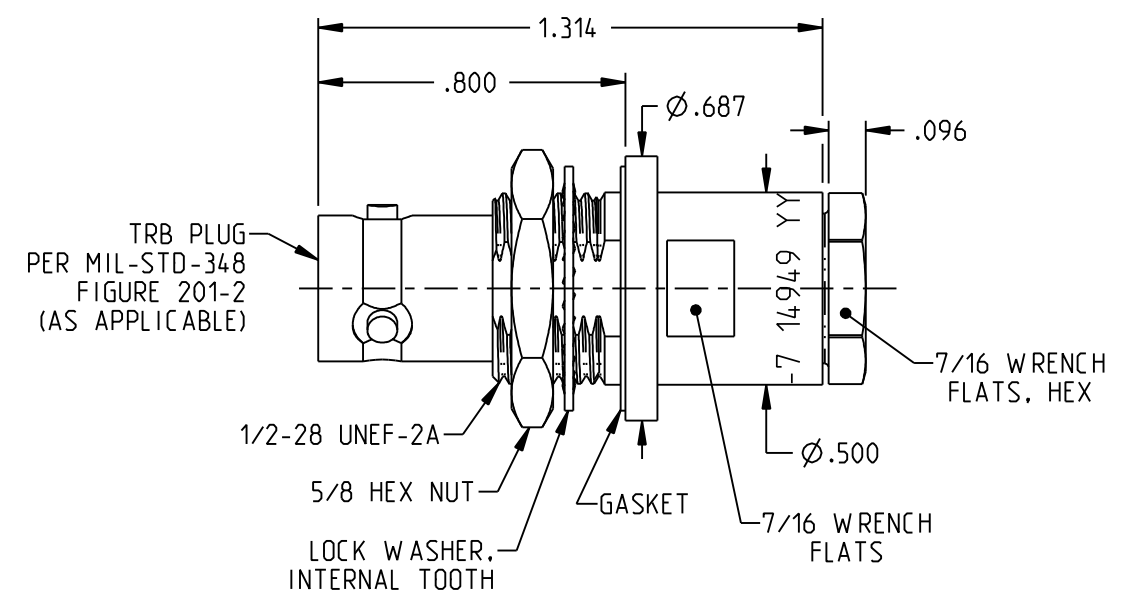
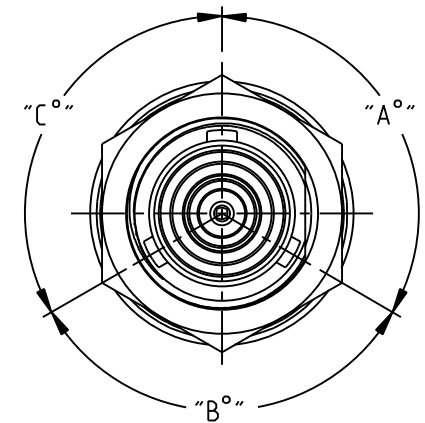
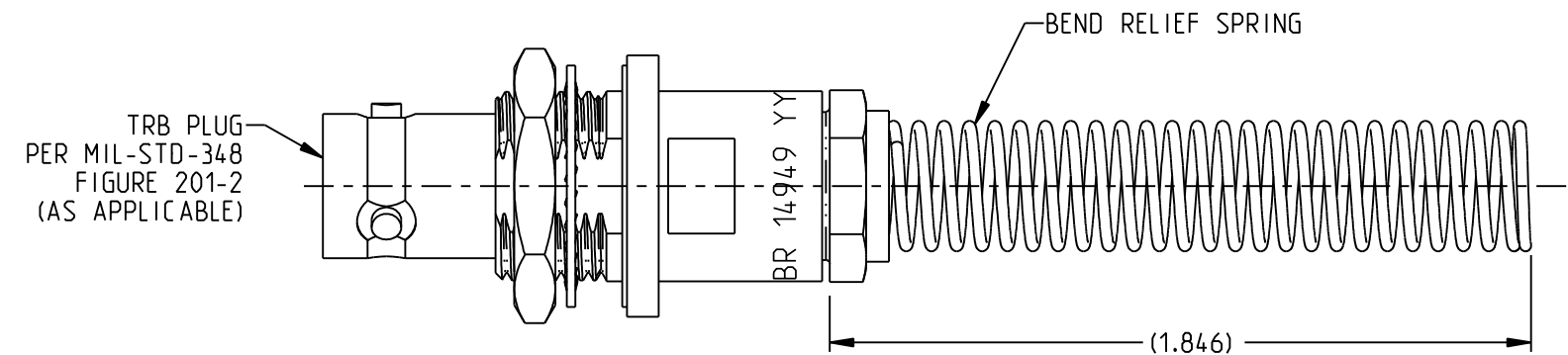
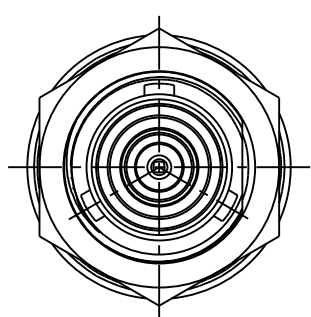


| TABLE 1 | | | |
|--------------|---|--------------|----|
| MODEL NUMBER | CABLES ACCOMMODATED | ASSEMBLE PER | SH |
| BJ79-7 | TRC-50-2 TRC-75-2 | TAI-189 | 1 |
| BJ79-9 | TWC-78-2 TWC-124-2 | TAI-102 | |
| BJ79-23 | 250-3884, MICRODOT | TAI-189 | |
| BJ79-24 | 202-3934, MICRODOT | TAI-102 | |
| BJ79-24A | 9530A5117, RAYCHEM | TAI-189 | |
| BJ79-25 | T-43M, GENERAL | TAI-102 | |
| BJ79-25A | 5021H5331, RAYCHEM | TAI-189 | |
| BJ79-26 | 7028A5518, RAYCHEM | | |
| BJ79-27 | 202-3927, MICRODOT | TAI-102 | |
| BJ79-29 | TWC-78-1 TWC-124-1A | | |
| BJ79-30 | 761A, W.E.CO. 8441, BELDEN | | |
| BJ79-32 | TRC-50-1 | TAI-189 | |
| BJ79-33 | TRC-75-1 | | |
| BJ79-42 | 21-204, ESSEX 4463 CONSOLIDATED | | |
| BJ79-43 | 250-4044, 250-4045, 293-3930, MICRODOT | TAI-102 | |
| BJ79-45 | M27500-22TE2T14 1100-66F, STANDARD | | |
| BJ79-47 | M17/176-00002 | | |
| BJ79-49 | TWAC-78-1F2 | TAI-189 | |
| BJ79-55 | 89272, BELDEN | | |
| BJ79-56 | GC875GC1, GRUMMAN | | |
| BJ79-57 | GC875GB1, GRUMMAN | TAI-102 | |
| BJ79-58 | GC875TM24H, GRUMMAN | | |
| BJ79-58-1T | GC875TM24H, GRUMMAN | — | |
| BJ79-59 | GC875LN1, GRUMMAN | | |
| BJ79-60 | M17/177, THERMATICS 380-10045, BOEING | TAI-189 | |
| BJ79-64 | 7528A5314, RAYCHEM | | |

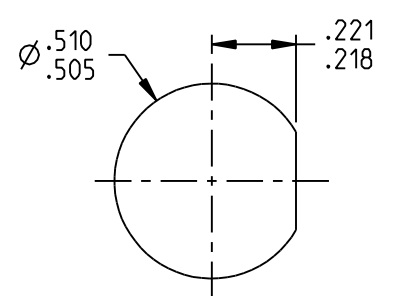
| TABLE 2 | | | |
|--------------------|------|------|------|
| POLARIZATION CHART | | | |
| KEYING LETTER | "A°" | "B°" | "C°" |
| NONE | 120 | 120 | 120 |
| T | 100 | 150 | 110 |
| U | 120 | 130 | 110 |
| V | 115 | 130 | 115 |
| W | 125 | 110 | 125 |
| X | 130 | 100 | 130 |
| Y | 110 | 140 | 110 |
| Z | 100 | 160 | 100 |
| S | 135 | 135 | 90 |



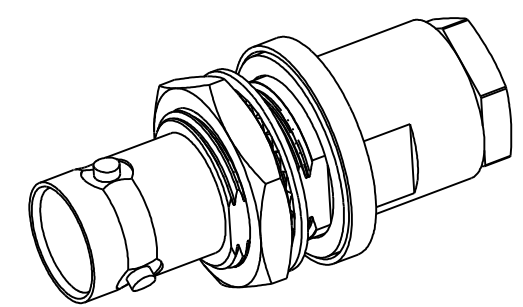
BJ79-7 SHOWN
UNLESS OTHERWISE SPECIFIED
DIMENSIONS COMMON TO ALL MODEL NO.



BJ79-7BR SHOWN



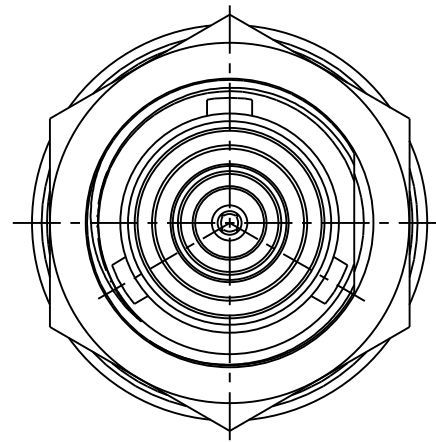
RECOMMENDED
PANEL CUTOUT



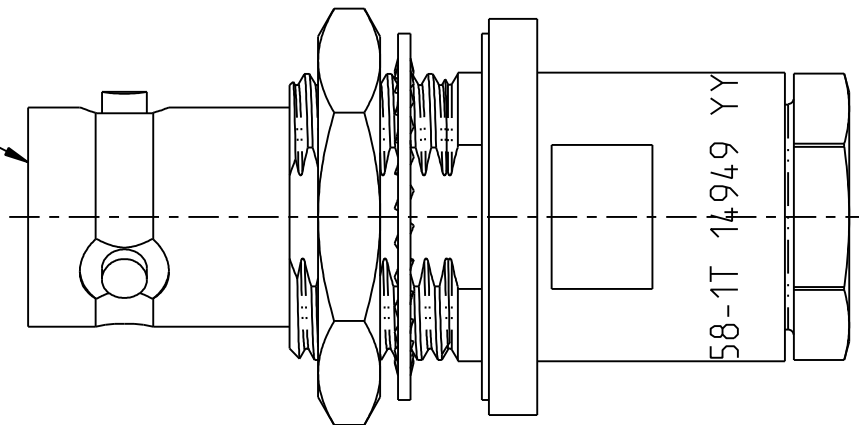
NOTES: UNLESS OTHERWISE SPECIFIED.

- MATERIAL & FINISH:
 - BODY, CONE & CLAMP NUT: NICKEL PLATED BRASS
 - INSULATORS & DIELECTRIC: PTFE (TEFLON)
 - INTERMEDIATE CONTACT: GOLD PLATED BRASS
 - CENTER CONTACT: GOLD PLATED BERYLLIUM COPPER
 - GASKET: SILICONE RUBBER
 - MOUNTING HARDWARE: NICKEL PLATED COPPER ALLOY
 - BEND RELIEF SPRING: PASSIVATED STAINLESS STEEL
- ELECTRICAL:
 - FREQUENCY (MAX): 500 MHZ
 - IMPEDANCE: NON-CONSTANT
- PANEL NUT TORQUE (MAX): 40 IN-LBS
- ASSEMBLE PER TABLE 1.
- EXAMPLE OF COMPLETE MODEL NO.
 BJ79 A -BB BR
 — BEND RELIEF SPRING (OPTIONAL)
 — ASSEMBLY DASH NO.
 — KEYING LETTER PER TABLE 2 (AS APPLICABLE)
 — BASE MODEL NO.

| | | |
|--|--|--|
| <p>This PROPRIETARY Document is property of Cinch Connectivity Solutions. It is confidential in nature, non-transferable, and issued with the clear understanding that it is not traced or copied without permission and is returnable upon demand.</p> <p>INTERPRET DRAWING IN ACCORDANCE WITH ASME Y14.5-2009.</p> | <p>3RD ANGLE PROJECTION</p> <p>RoHS2</p> <p>2011/65/EU</p> <p>UNLESS OTHERWISE SPECIFIED UNITS: INCH</p> <p>.XX ±.02</p> <p>.XXX ±.010</p> <p>ANGLES ±2°</p> | <p>TROMPETER</p> <p>Title: TRB CABLE JACK, BULKHEAD MOUNT, TOOL CRIMP</p> <p>Model No.: BJ79A-BBCC</p> <p>Size: B</p> <p>DO NOT SCALE DRAWING</p> <p>Date: 9/10/2018</p> <p>Sheet: 1 OF 2</p> |
|--|--|--|




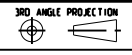
TRB PLUG
PER MIL-STD-348
FIGURE 201-2
(AS APPLICABLE)



BJ79-58-1T SHOWN

NOTES: UNLESS OTHERWISE SPECIFIED (THIS PAGE)

1. MATERIAL & FINISH:
 - 1.1 BODY, CONE & CLAMP NUT: TIN PLATED BRASS
 - 1.2 INSULATORS & DIELECTRIC: PTFE (TEFLON)
 - 1.3 INTERMEDIATE CONTACT: GOLD PLATED BRASS
 - 1.4 CENTER CONTACT: GOLD PLATED BERYLLIUM COPPER
 - 1.5 GASKET: SILICONE RUBBER
 - 1.6 MOUNTING HARDWARE: TIN PLATED COPPER ALLOY

| | | |
|--|---|---|
|  <small>This PROPRIETARY Document is property of Cinch Connectivity Solutions. It is confidential in nature, non-transferable, and issued with the clear understanding that it is not to be traced or copied without permission and is returnable upon demand.</small> <small>INTERPRET DRAWING IN ACCORDANCE WITH ASME Y14.5-2009.</small> |  RoHS2 <input checked="" type="checkbox"/> <small>2011/65/EU</small> <small>UNLESS OTHERWISE SPECIFIED UNITS: INCH</small> | TROMPETER <small>Title:</small> TRB CABLE JACK, BULKHEAD MOUNT, TOOL CRIMP <small>Model No.:</small> BJ79A-BBCC |
| | <small>.XX ±.02</small> <small>.XXX ±.010</small> <small>ANGLES ±2°</small> | <small>Size</small> B <small>DO NOT SCALE DRAWING</small> <small>Date</small> 9/10/2018 <small>Sheet</small> 2 OF 2 |



Компания «ЭлектроПласт» предлагает заключение долгосрочных отношений при поставках импортных электронных компонентов на взаимовыгодных условиях!

Наши преимущества:

- Оперативные поставки широкого спектра электронных компонентов отечественного и импортного производства напрямую от производителей и с крупнейших мировых складов;
- Поставка более 17-ти миллионов наименований электронных компонентов;
- Поставка сложных, дефицитных, либо снятых с производства позиций;
- Оперативные сроки поставки под заказ (от 5 рабочих дней);
- Экспресс доставка в любую точку России;
- Техническая поддержка проекта, помощь в подборе аналогов, поставка прототипов;
- Система менеджмента качества сертифицирована по Международному стандарту ISO 9001;
- Лицензия ФСБ на осуществление работ с использованием сведений, составляющих государственную тайну;
- Поставка специализированных компонентов (Xilinx, Altera, Analog Devices, Intersil, Interpoint, Microsemi, Aeroflex, Peregrine, Syfer, Eurofarad, Texas Instrument, Miteq, Cobham, E2V, MA-COM, Hittite, Mini-Circuits, General Dynamics и др.);

Помимо этого, одним из направлений компании «ЭлектроПласт» является направление «Источники питания». Мы предлагаем Вам помощь Конструкторского отдела:

- Подбор оптимального решения, техническое обоснование при выборе компонента;
- Подбор аналогов;
- Консультации по применению компонента;
- Поставка образцов и прототипов;
- Техническая поддержка проекта;
- Защита от снятия компонента с производства.



Как с нами связаться

Телефон: 8 (812) 309 58 32 (многоканальный)

Факс: 8 (812) 320-02-42

Электронная почта: org@eplast1.ru

Адрес: 198099, г. Санкт-Петербург, ул. Калинина, дом 2, корпус 4, литера А.