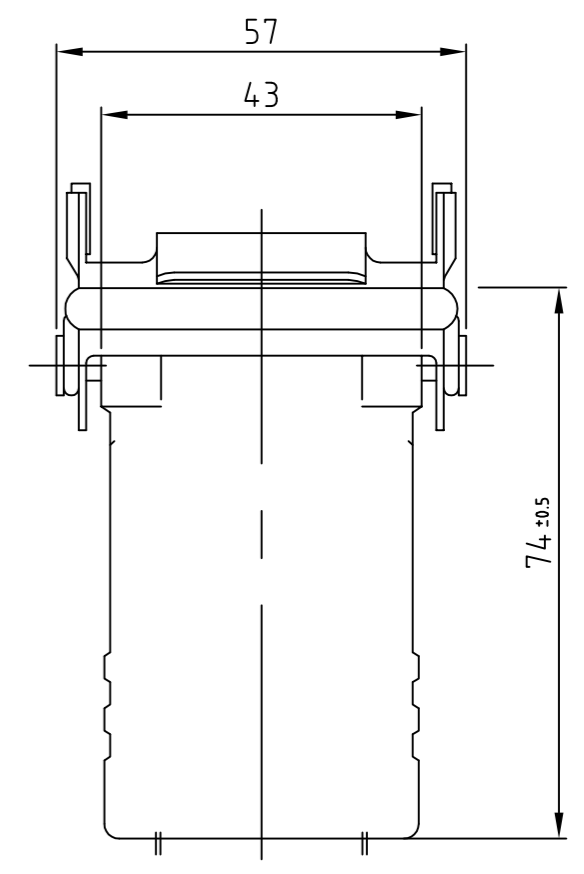
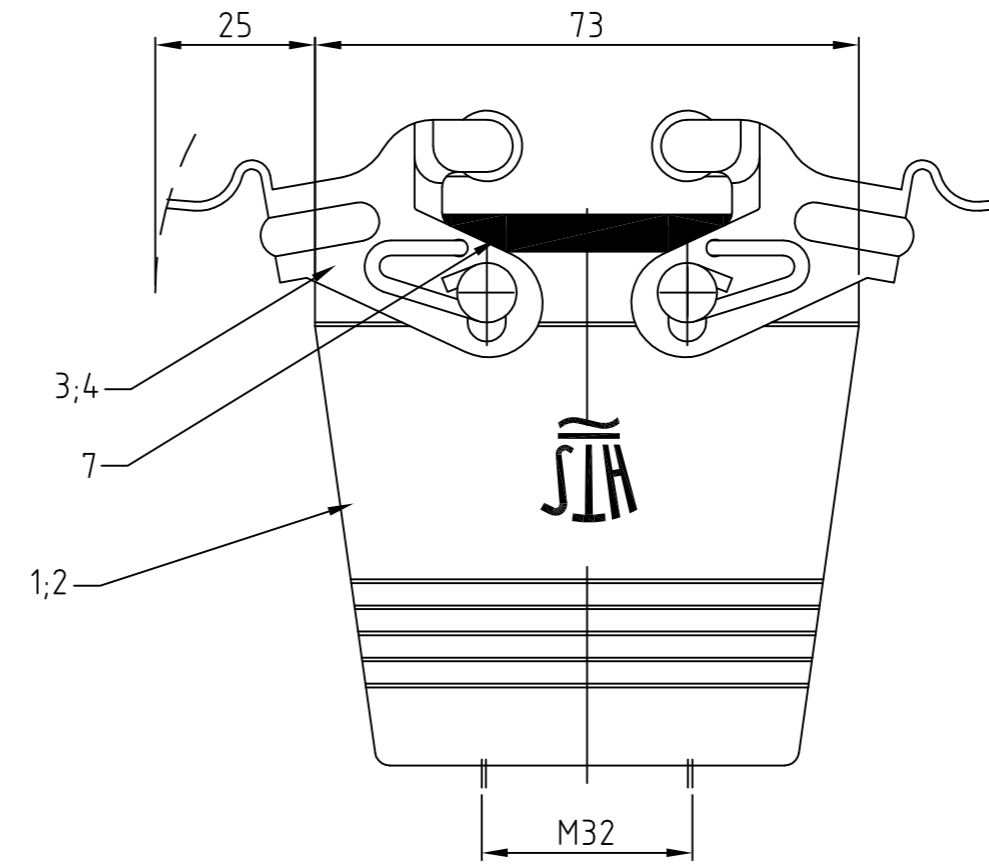
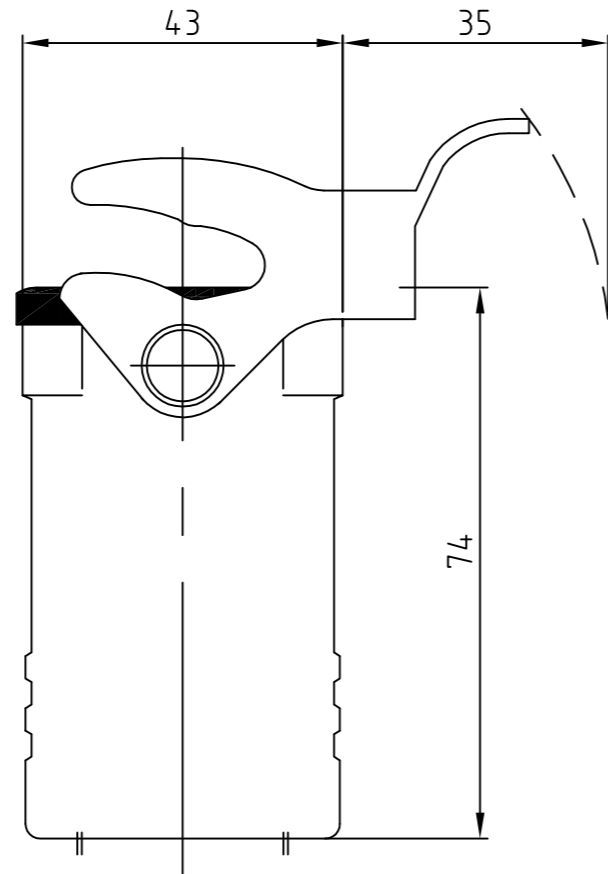
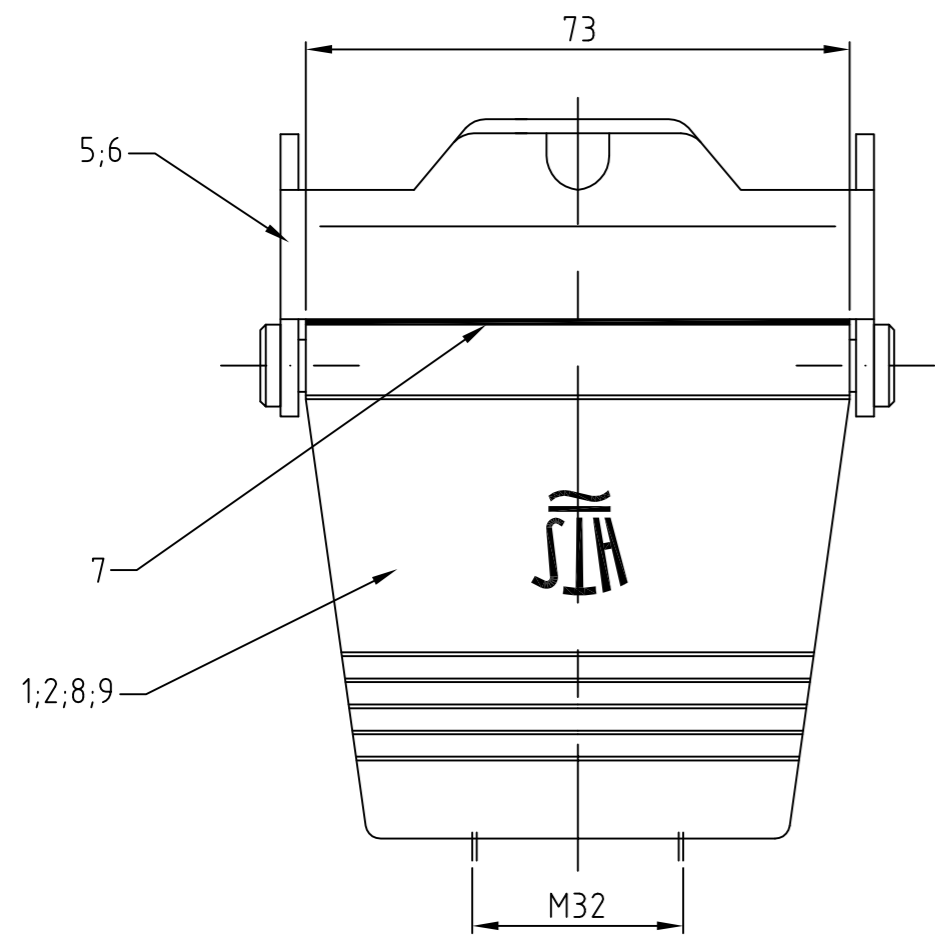


THIS DRAWING IS UNPUBLISHED.
 VERTRAULICHE UNVERÖFFENTLICHTE ZEICHNUNG
 © COPYRIGHT 1997 TE Connectivity

RELEASED FOR PUBLICATION
 FREI FUER VERÖFFENTLICHUNG
 ALL RIGHTS RESERVED.
 ALLE RECHTE VORBEHALTEN

, 1997.

REVISIONS					
ÄNDERUNGEN					
P	LTR	DESCRIPTION	DATE	DWN	APVD
BESCHREIBUNG					
	A5	ECR-16-016696	23AUG2017	GCM	MKO



Notes:

- 1 Material: Housing: aluminium diecasting alloy
Seals: Neoprene
- 2 Surface: - Powder coated grey
- aluminium oxid + varnish black
- 3 Varnish on the inside not necessarily
- 4 Packaging quantity 5 pieces

Bemerkungen:

- 1 Material: Gehäuse: Alu-Druckguß-Legierung
Dichtung: Neoprene
- 2 Oberfläche: - Pulverbeschichtet grau
- Aluminiumoxid + Lackierung schwarz
- 3 Lackierung im Gehäuse ist nicht notwendig
- 4 Verpackungsmenge 5 Stück

QTY	DESCRIPTION / BENENNUNG	MATERIAL	SURFACE/OBERFLÄCHE	COLOR/FARBE	ITEM NO. POS.	REMARKS / BEMERKUNGEN					
1	Kupplungsgehäuse HD/cable-to-cable hood	Aluminium/ALU		grey/grau	9	ohne Bohrung					
1	Kupplungsgehäuse HD/cable-to-cable hood	Aluminium/ALU		grey/grau	8						
1	1	1	1	1	1	Profildichtung/profile seal	Neoprene	black/schwarz	7		
				1		LB-Bügel/side clip	V2A/stain. steel	blank/even	6		
1	1				1	LB-Bügel/side clip	Stahl/steel	verzinkt/zink plated	blau/blue	5	
			2			VS-Bügel/locking clip	V2A/stain. steel	blank/even	4		
				2		VS-Bügel/locking clip	Stahl/steel	verzinkt/zink plated	blau/blue	3	
				1	1	Kupplungsgehäuse HD-K/cable-to-cable hood	Aluminium/ALU	Aluminiumoxid	black/schwarz	2	
					1	Kupplungsgehäuse HD/cable-to-cable hood	Aluminium/ALU		grey/grau	1	
0-6	0-5	0-4	0-3	0-2	0-1						

THIS DRAWING IS A CONTROLLED DOCUMENT. DIESE ZEICHNUNG IST EIN KONTROLLIERTES DOKUMENT.		DWN 06.08.2003 Schneider	TE Connectivity	
DIMENSIONS: MASSE/WEITEN: mm		CHK 06.08.2003 Schweiger	Cable to cable hood housing Kupplungsgehäuse HD.24.KDO-LB/VS.1.M32.G	
TOLERANCES UNLESS OTHERWISE SPECIFIED: ALLGEMEINTOLERANZEN		APVD	DRAWING NO. ZEICHNUNGS-NR. C=1106432	
0 PLC 1 PLC 2 PLC 3 PLC 4 PLC		PRODUCT SPEC. PRODUKTSPEZ. APPLICATION SPEC. VERARBEITUNGSSPEZ.	RESTRICTED TO NUR FUER	
ANGLES / WINKEL FINISH / OBERFLÄCHE / FARBE		WEIGHT GEWICHT	SCALE MASSSTAB 1:1	SHEET BLATT 1 von 1
ORDERING TEXT / BESTELLTXT		CUSTOMER DRAWING / KUNDENZEICHNUNG		



Компания «ЭлектроПласт» предлагает заключение долгосрочных отношений при поставках импортных электронных компонентов на взаимовыгодных условиях!

Наши преимущества:

- Оперативные поставки широкого спектра электронных компонентов отечественного и импортного производства напрямую от производителей и с крупнейших мировых складов;
- Поставка более 17-ти миллионов наименований электронных компонентов;
- Поставка сложных, дефицитных, либо снятых с производства позиций;
- Оперативные сроки поставки под заказ (от 5 рабочих дней);
- Экспресс доставка в любую точку России;
- Техническая поддержка проекта, помощь в подборе аналогов, поставка прототипов;
- Система менеджмента качества сертифицирована по Международному стандарту ISO 9001;
- Лицензия ФСБ на осуществление работ с использованием сведений, составляющих государственную тайну;
- Поставка специализированных компонентов (Xilinx, Altera, Analog Devices, Intersil, Interpoint, Microsemi, Aeroflex, Peregrine, Syfer, Eurofarad, Texas Instrument, Miteq, Cobham, E2V, MA-COM, Hittite, Mini-Circuits, General Dynamics и др.);

Помимо этого, одним из направлений компании «ЭлектроПласт» является направление «Источники питания». Мы предлагаем Вам помощь Конструкторского отдела:

- Подбор оптимального решения, техническое обоснование при выборе компонента;
- Подбор аналогов;
- Консультации по применению компонента;
- Поставка образцов и прототипов;
- Техническая поддержка проекта;
- Защита от снятия компонента с производства.



Как с нами связаться

Телефон: 8 (812) 309 58 32 (многоканальный)

Факс: 8 (812) 320-02-42

Электронная почта: org@eplast1.ru

Адрес: 198099, г. Санкт-Петербург, ул. Калинина, дом 2, корпус 4, литера А.