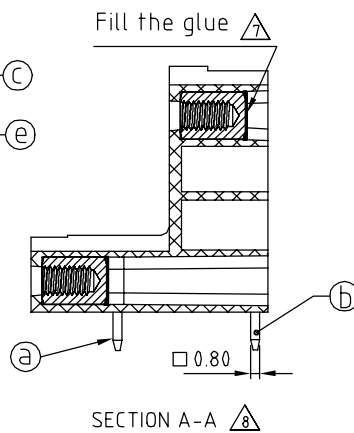
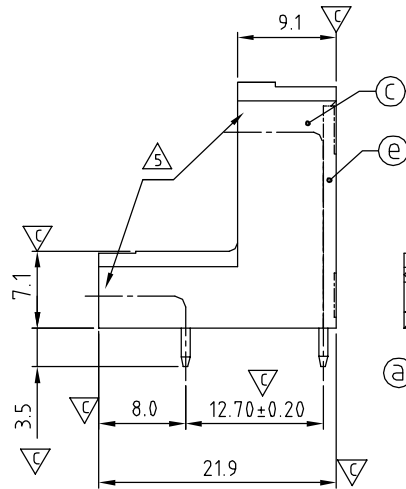


RECOMMENDED PCB LAYOUT



VO xx 3 2 x 1 xxxx G

- No. OF POLES
04: 2x2 POLES
48: 2x24 POLES
- Color
0 Black (RAL9005)
2 Red (RAL3001/D)
3 Orange(RAL2011/P)
4 Yellow(RAL1018/A)
5 Green(RAL6018/T)
6 Blue (RAL5015/A)
8 Grey(RAL7035/D)
9 White(RAL1102)
C Green(RAL6018/U)
- G: RoHS compliant (lead<4%)
In copper Alloy
0000: "@ Logo (Standard)
000A: "ANYTEK" Mark
Any special item by customer request.
please contact sales department.

SIGN	DATE	DESCRIPTION	APPROVER
△	1/30'07	Soldering temperature changed from 245° to 250°	Tony
△	04/08'09	The current rating and operating temperature are changed	Jacke
△	04/08'09	Add UL standard	Jacke
△	2009.10.10	The design is changed from the round hole to hexagonal hole.	Jacke
△	07/05'11	Remove the "T" shape	Aaron
△	04/26'12	The Dimension Dim C is added	Chen Bo
△	04/26'12	Flange nut is changed	Chen Bo
△	04/26'12	Add the cutaway view	Chen Bo
△	04/26'12	The dimension is changed from 4.5 to 4.50	Chen Bo
△	04/26'12	The material is changed from Brass to Copper	Chen Bo

THIS IS CAD DRAWING, DO NOT REVISE MANUALLY!!!

- Material:
- Item ③ Short contact pin: Copper, Tin plated
 - Item ⑥ Long contact pin: Copper, Tin plated
 - Item ② Terminal(housing): Thermoplastic (UL94V-0)
 - Item ④ With flange nut: Brass ,M2.5
 - Item ⑤ Terminal(cover): Thermoplastic (UL94V-0)
- Electrical: cULus
- Voltage rating: 300V
 - Current rating: 10A
 - Withstanding Voltage: 1.6 KV
 - Operating temperature: -40°C to +115°C
 - Soldering temperature: 250°C±10°C/5 Sec
 - Safety Approval: cULus
 - Critical dimension: ∇

Poles	Dim L	Dim B	Dim C	Dim D
2x2-2x5p	±0.15	±0.15	±0.15	±0.15
2x6-2x10p	±0.20	±0.20	±0.20	±0.20
2x11-2x15p	±0.25	±0.25	±0.25	±0.25
2x16-2x20p	±0.30	±0.30	±0.30	±0.30
2x21-2x24p	±0.35	±0.35	±0.35	±0.35

N = Number of poles
 Dim L=(N-1)×3.81+14.2
 Dim B=(N-1)×3.81
 Dim C=(N-1)×3.81+9.0
 Dim D=(N-1)×3.81

ANYTEK

CUSTOMER COPY

ALL RIGHTS RESERVED. REPRODUCTION OR ISSUE TO THIRD PARTIES IN ANY FORM WHATSOEVER IS NOT PERMITTED WITHOUT WRITTEN AUTHORITY FROM THE PROPRIETOR. PROPERTY OF ANYTEK TECHNOLOGY CO., LTD

TITLE		VO-3.81 Series 2x2P-2x24P Right angle (With flange)																		
PART NO.	VOxx32x1xxxxG	DWG NO.	8V00103																	
APPROVED	CHECKED	DESIGNED	DRAWN	CUST NO.																
		Chen Bo 04/26'12	Chen Bo 04/26'12																	
				<table border="1" style="font-size: small;"> <tr> <td>UNIT:</td> <td>mm</td> <td>X.</td> <td>±0.50</td> </tr> <tr> <td>SCALE:</td> <td>NONE</td> <td>X.X</td> <td>±0.30</td> </tr> <tr> <td></td> <td></td> <td>X.XX</td> <td>±0.10</td> </tr> <tr> <td></td> <td></td> <td>X°</td> <td>±1°</td> </tr> </table>	UNIT:	mm	X.	±0.50	SCALE:	NONE	X.X	±0.30			X.XX	±0.10			X°	±1°
UNIT:	mm	X.	±0.50																	
SCALE:	NONE	X.X	±0.30																	
		X.XX	±0.10																	
		X°	±1°																	
SHEET: 01/01		REV.: H																		



Компания «ЭлектроПласт» предлагает заключение долгосрочных отношений при поставках импортных электронных компонентов на взаимовыгодных условиях!

Наши преимущества:

- Оперативные поставки широкого спектра электронных компонентов отечественного и импортного производства напрямую от производителей и с крупнейших мировых складов;
- Поставка более 17-ти миллионов наименований электронных компонентов;
- Поставка сложных, дефицитных, либо снятых с производства позиций;
- Оперативные сроки поставки под заказ (от 5 рабочих дней);
- Экспресс доставка в любую точку России;
- Техническая поддержка проекта, помощь в подборе аналогов, поставка прототипов;
- Система менеджмента качества сертифицирована по Международному стандарту ISO 9001;
- Лицензия ФСБ на осуществление работ с использованием сведений, составляющих государственную тайну;
- Поставка специализированных компонентов (Xilinx, Altera, Analog Devices, Intersil, Interpoint, Microsemi, Aeroflex, Peregrine, Syfer, Eurofarad, Texas Instrument, Miteq, Cobham, E2V, MA-COM, Hittite, Mini-Circuits, General Dynamics и др.);

Помимо этого, одним из направлений компании «ЭлектроПласт» является направление «Источники питания». Мы предлагаем Вам помощь Конструкторского отдела:

- Подбор оптимального решения, техническое обоснование при выборе компонента;
- Подбор аналогов;
- Консультации по применению компонента;
- Поставка образцов и прототипов;
- Техническая поддержка проекта;
- Защита от снятия компонента с производства.



Как с нами связаться

Телефон: 8 (812) 309 58 32 (многоканальный)

Факс: 8 (812) 320-02-42

Электронная почта: org@eplast1.ru

Адрес: 198099, г. Санкт-Петербург, ул. Калинина, дом 2, корпус 4, литера А.