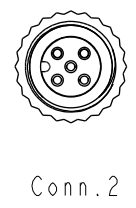
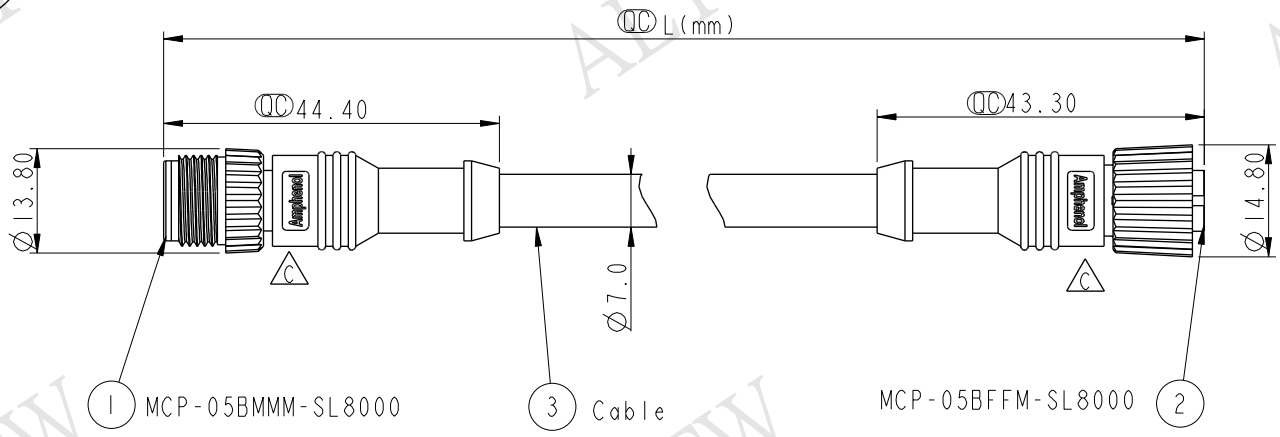
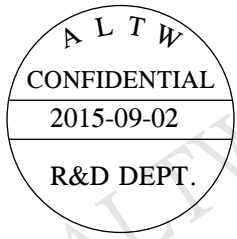
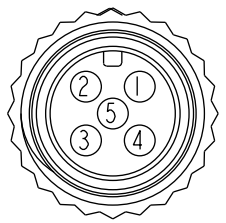


THIS DOCUMENT IS SUBJECT TO CHANGE WITHOUT NOTICE. IT IS CONFIDENTIAL AND A PROPERTY OF Amphenol LTW. DISCLOSURE TO THIRD PARTY HAS TO BE AUTHORIZED BY Amphenol LTW.

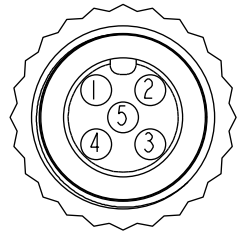
REV.	ECN NO.	DATE	SIGN	DESCRIPTION
B	LE3-030081~88	2010/03/04	Tina	Change Conn.1&Conn.2
C		2015/09/02	Howard	Change Logo



PC-000505-0MF-CSBXX
 XX:01~99Meter
 01:01Meter
 02:02Meter
 ...
 99:99Meter
 Cable Length(L):01~99Meters



Conn.1
Pin Assignments
Front View



Conn.2
Pin Assignments
Front View

5	Blue 藍	(22AWG)	5	Twist
4	White 白	(22AWG)	4	
3	Black 黑	(18AWG)	3	Twist
2	Red 紅	(18AWG)	2	
1	Drain 地線	(22AWG)	1	
Conn.1		Wire Color	Conn.2	
Pin Out				

Note:
 * \varnothing Important Dimension.
 * Waterproof Rate: IP68 (水深 1M, 24H)
 * Connector L PU, Black
 * Pin: Copper Alloy, Gold Plated
 * Nut: Nylon+GF, Black
 * Cable: Black, (22#*1P+A)+(18#*1P+A)+Drain+AL.Mylar+Braid PVC UV Cable OD=7.0mm
 * Cable Length Tolerance: 1M:±40mm
 02M~05M:±60mm
 06M~10M:±100mm
 11M~30M:±200mm
 31M~99M:±500mm

UNIT:mm		TITLE M12P Conn NMEA 1 Adapt Screw MF Conn MF Pin		Amphenol LTW 安費諾亮泰企業股份有限公司		ITEM NO	DRAWN BY Howard	DATE 2015/09/02
TOLERANCE ±0.5		SCALE 1:2	SIZE A4			SHEET 1 OF 1	DWG NO PC-000505-0MF-CSBXX	CHECKED BY Nick
		REV. C	WC-REV.	\varnothing : Inspection item	CUSTOMER ALTW	APPROVED BY Lion	DATE 2015/09/02	



Компания «ЭлектроПласт» предлагает заключение долгосрочных отношений при поставках импортных электронных компонентов на взаимовыгодных условиях!

Наши преимущества:

- Оперативные поставки широкого спектра электронных компонентов отечественного и импортного производства напрямую от производителей и с крупнейших мировых складов;
- Поставка более 17-ти миллионов наименований электронных компонентов;
- Поставка сложных, дефицитных, либо снятых с производства позиций;
- Оперативные сроки поставки под заказ (от 5 рабочих дней);
- Экспресс доставка в любую точку России;
- Техническая поддержка проекта, помощь в подборе аналогов, поставка прототипов;
- Система менеджмента качества сертифицирована по Международному стандарту ISO 9001;
- Лицензия ФСБ на осуществление работ с использованием сведений, составляющих государственную тайну;
- Поставка специализированных компонентов (Xilinx, Altera, Analog Devices, Intersil, Interpoint, Microsemi, Aeroflex, Peregrine, Syfer, Eurofarad, Texas Instrument, Miteq, Cobham, E2V, MA-COM, Hittite, Mini-Circuits, General Dynamics и др.);

Помимо этого, одним из направлений компании «ЭлектроПласт» является направление «Источники питания». Мы предлагаем Вам помощь Конструкторского отдела:

- Подбор оптимального решения, техническое обоснование при выборе компонента;
- Подбор аналогов;
- Консультации по применению компонента;
- Поставка образцов и прототипов;
- Техническая поддержка проекта;
- Защита от снятия компонента с производства.



Как с нами связаться

Телефон: 8 (812) 309 58 32 (многоканальный)

Факс: 8 (812) 320-02-42

Электронная почта: org@eplast1.ru

Адрес: 198099, г. Санкт-Петербург, ул. Калинина, дом 2, корпус 4, литера А.