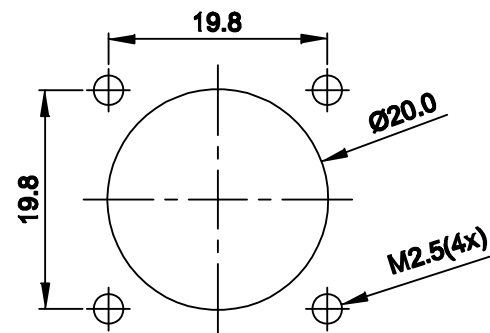
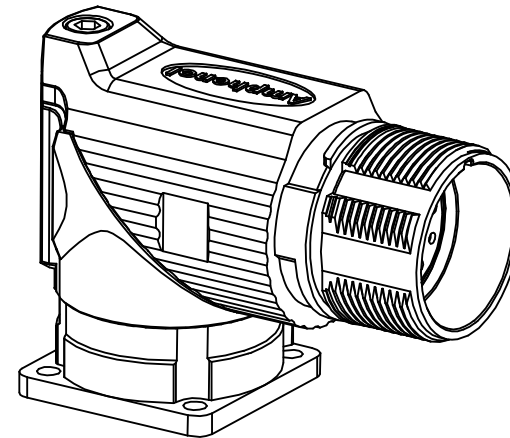
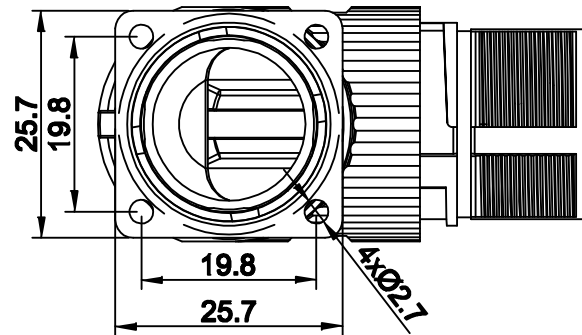
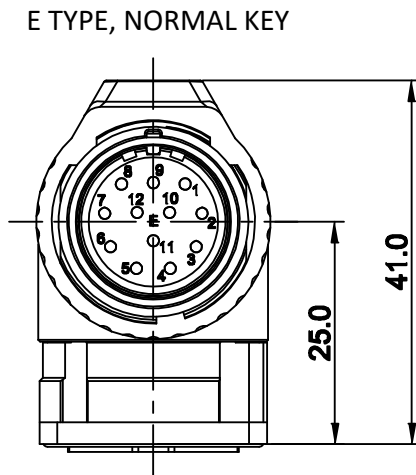
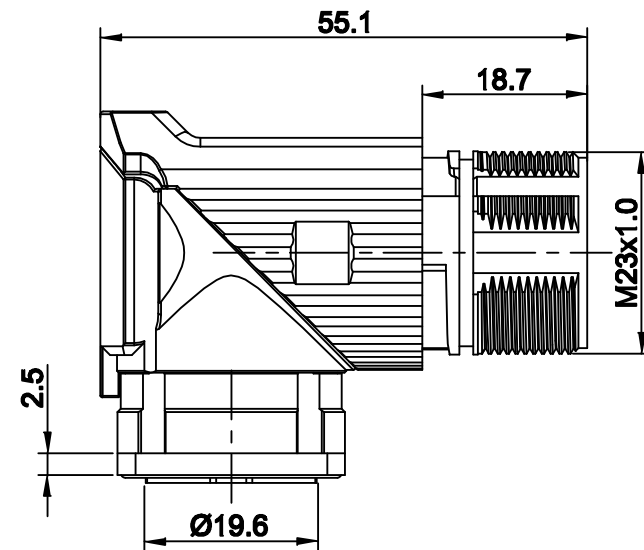
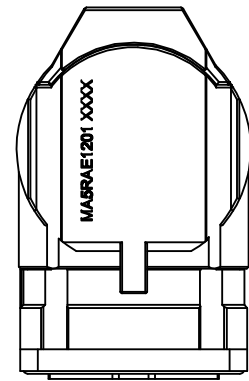


| REVISIONS |     |                 |             |       |       |
|-----------|-----|-----------------|-------------|-------|-------|
| REV       | ECO | DESCRIPTION     | DATE        | BY    | APPR  |
| A1        | -   | FIRST RELEASE   | Oct.23,2015 | Drack | Tommy |
| A2        | -   | Updated Drawing | Jun.16,2017 | White | Tommy |



NOTES: UNLESS OTHERWISE SPECIFIED

- MATERIAL:  
INSULATION INSERT: PA66,UL94 V0  
SEAL: VITON  
HOUSING BODY: ZINC DIE CAST, NICKEL PLATED
- SPECIFICATIONS
  - CURRENT RATING: 10 AMPS
  - VOLTAGE RATING: 160 V AC/DC
  - OPERATING TEMPERATURE: -20C TO +130C
  - DIELECTRIC WITHSTANDING VOLTAGE: LESS THAN 2 MILLIAMPS CURRENT LEAKAGE @ 2500 VOLTS AC.
  - DEGREE OF PROTECTION: IP67 (MATED CONDITION)
  - DEGREE OF POLLUTION: 3 PER UL840
  - OVERVOLTAGE CATEGORY: III PER UL840
  - MATING CYCLE DURABILITY: >500 CYCLES
  - RoHS COMPLIANT

3. ALL DIMENSIONS ARE FOR REFERENCE USE ONLY.

| QUANTITY   | SEE PART NUMBER CHART | DESCRIPTION  | ITEM  |      |      |         |          |   |    |            |    |
|--|-----------------------|--|---|------|------|---------|----------|---|----|------------|----|
| <b>MATERIALS LIST</b>  |                       |  |   |      |      |         |          |   |    |            |    |
| UNLESS OTHERWISE SPECIFIED<br>1) All dimensions are in metric(mm).<br>2) Tolerances are as follows:<br>1 PL DEC ±0.30<br>2 PL DEC ±0.15<br>3 PL DEC ±0.08<br>3) Note reference = $\triangle$ X |                       | <b>SIGNATURES</b><br>DRAWN: White<br>CHECKED: Tod<br>ENGINEER:<br>APPROVAL: Tommy<br><b>DATE</b><br>Jun.16.2017<br>Jun.16.2017<br>Jun.16.2017  | <div style="text-align: center;"> <h1>Amphenol</h1> <p>Sine Systems - www.amphenol-sine.com<br/>44724 Morley Drive<br/>Clinton Township, MI 48036</p> </div>            |      |      |         |          |   |    |            |    |
| MATERIAL SPECIFICATIONS:   |                       | CUSTOMER:  | M23A,REC.,RA,12P,E TYPE, CHECKMATE  |      |      |         |          |   |    |            |    |
| PROCESS SPECIFICATIONS:  |                       | THIS DRAWING IS SUPPLIED FOR INFORMATION ONLY. DESIGN FEATURES, SPECIFICATIONS AND PERFORMANCE DATA SHOWN HEREON ARE THE PROPERTY OF THE AMPHENOL CORPORATION. NO RIGHTS OF REPRODUCTION ARE IMPLIED. ALL DIMENSIONS ARE SUBJECT TO NORMAL MANUFACTURING VARIATIONS. | <table border="1"> <tr> <td>SIZE</td> <td>TYPE</td> <td>DWG NO.</td> <td>REVISION</td> </tr> <tr> <td>B</td> <td>C-</td> <td>MA5RAE1201</td> <td>A2</td> </tr> </table> | SIZE | TYPE | DWG NO. | REVISION | B | C- | MA5RAE1201 | A2 |
| SIZE   | TYPE                  | DWG NO.  | REVISION  |      |      |         |          |   |    |            |    |
| B  | C-                    | MA5RAE1201   | A2  |      |      |         |          |   |    |            |    |
| NEXT ASSY:   |                       | SCALE: NONE  | SHEET 1 OF 1  |      |      |         |          |   |    |            |    |

TITLE: M23A,REC.,RA,12P,E TYPE CHECKMATE  
 DWG NO.: MASRAE1201  
 REV: A2  
 SH: 1  
 OF: 1



Компания «ЭлектроПласт» предлагает заключение долгосрочных отношений при поставках импортных электронных компонентов на взаимовыгодных условиях!

Наши преимущества:

- Оперативные поставки широкого спектра электронных компонентов отечественного и импортного производства напрямую от производителей и с крупнейших мировых складов;
- Поставка более 17-ти миллионов наименований электронных компонентов;
- Поставка сложных, дефицитных, либо снятых с производства позиций;
- Оперативные сроки поставки под заказ (от 5 рабочих дней);
- Экспресс доставка в любую точку России;
- Техническая поддержка проекта, помощь в подборе аналогов, поставка прототипов;
- Система менеджмента качества сертифицирована по Международному стандарту ISO 9001;
- Лицензия ФСБ на осуществление работ с использованием сведений, составляющих государственную тайну;
- Поставка специализированных компонентов (Xilinx, Altera, Analog Devices, Intersil, Interpoint, Microsemi, Aeroflex, Peregrine, Syfer, Eurofarad, Texas Instrument, Miteq, Cobham, E2V, MA-COM, Hittite, Mini-Circuits, General Dynamics и др.);

Помимо этого, одним из направлений компании «ЭлектроПласт» является направление «Источники питания». Мы предлагаем Вам помощь Конструкторского отдела:

- Подбор оптимального решения, техническое обоснование при выборе компонента;
- Подбор аналогов;
- Консультации по применению компонента;
- Поставка образцов и прототипов;
- Техническая поддержка проекта;
- Защита от снятия компонента с производства.



#### Как с нами связаться

**Телефон:** 8 (812) 309 58 32 (многоканальный)

**Факс:** 8 (812) 320-02-42

**Электронная почта:** [org@eplast1.ru](mailto:org@eplast1.ru)

**Адрес:** 198099, г. Санкт-Петербург, ул. Калинина, дом 2, корпус 4, литера А.