

max. 80 m³/h

DC axial fans

Series 8300 80 x 80 x 32 mm



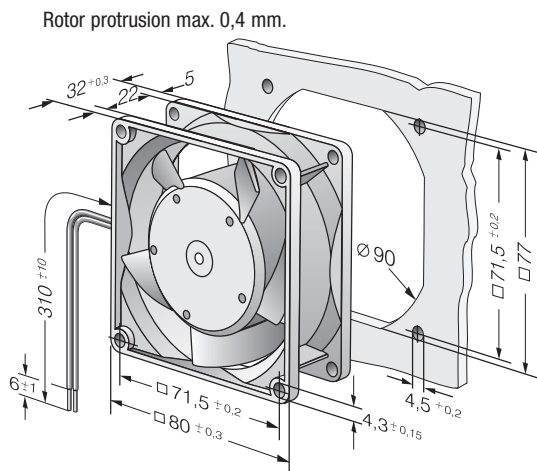
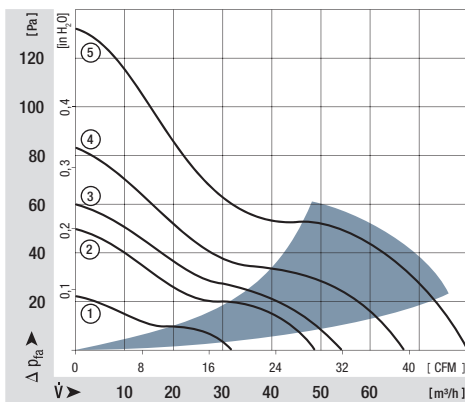
Highlights:

- Optional Vario-Pro: Highly adaptable software configuration of the fan enables a tailor-made solution to the specific requirements of your applications.

General characteristics:

- Material: fibreglass-reinforced plastic. Impeller PA, housing PBT.
- Fully integrated electronic commutation.
- Protected against reverse polarity and locking.
- Connection via single strands AWG 22, TR 64. Bared and tin-plated.
- Air exhaust over struts. Direction of rotation clockwise, seen on rotor.
- Mass: 170 g.

| Nominal data | Air flow | | Nominal voltage | Voltage range | Sound pressure level | Sound power level | Sinter sleeve bearings Ball bearings | Power input | Nominal speed | Temperature range | Service life L ₁₀ (40 °C) ebm-papst Standard | Service life L ₁₀ (T _{max}) ebm-papst Standard | Life expectancy L ₁₀ Δ (40 °C) see P. 15 | Curve | Specials |
|--------------|-------------------|------|-----------------|---------------|----------------------|-------------------|---|-------------|---------------|-------------------|--|--|--|-------|----------|
| | m ³ /h | CFM | | | | | | | | | | | | | |
| 8312 L | 32 | 18,8 | 12 | 6...15 | 24 | 4,0 | ■ | 1,2 | 2 000 | -20...+75 | 80 000 / 32 500 | 160 000 | 1 | | |
| 8312 M | 48 | 28,3 | 12 | 6...15 | 34 | 5,0 | ■ | 2,2 | 3 000 | -20...+75 | 70 000 / 27 500 | 140 000 | 2 | | |
| 8312 | 54 | 31,8 | 12 | 6...15 | 36 | 5,2 | ■ | 2,6 | 3 300 | -20...+75 | 70 000 / 27 500 | 140 000 | 3 | | |
| 8312 HL | 67 | 39,4 | 12 | 6...15 | 43 | 5,8 | ■ | 4,0 | 4 200 | -20...+75 | 62 500 / 25 000 | 125 000 | 4 | /2 | |
| 8312 H | 80 | 47,1 | 12 | 6...12,6 | 48 | 6,2 | ■ | 6,5 | 5 000 | -20...+60 | 55 000 / 35 000 | 110 000 | 5 | | |
| 8314 L | 32 | 18,8 | 24 | 12...31,5 | 24 | 4,0 | ■ | 1,0 | 2 000 | -20...+75 | 80 000 / 32 500 | 160 000 | 1 | | |
| 8314 M | 48 | 28,3 | 24 | 12...31,5 | 34 | 5,0 | ■ | 2,3 | 3 000 | -20...+75 | 70 000 / 27 500 | 140 000 | 2 | | |
| 8314 | 54 | 31,8 | 24 | 12...31,5 | 36 | 5,2 | ■ | 2,7 | 3 300 | -20...+75 | 70 000 / 27 500 | 140 000 | 3 | /2 | |
| 8314 HL | 67 | 39,4 | 24 | 12...31,5 | 43 | 5,8 | ■ | 4,3 | 4 200 | -20...+75 | 62 500 / 25 000 | 125 000 | 4 | /2 | |
| 8314 H | 80 | 47,1 | 24 | 12...28 | 48 | 6,2 | ■ | 6,0 | 5 000 | -20...+75 | 55 000 / 22 500 | 100 000 | 5 | /2/19 | |
| 8318 | 54 | 31,8 | 48 | 36...56 | 36 | 5,2 | ■ | 2,6 | 3 300 | -20...+75 | 70 000 / 27 500 | 140 000 | 3 | /2/17 | |
| 8318 HL | 67 | 39,4 | 48 | 36...56 | 43 | 5,8 | ■ | 4,3 | 4 200 | -20...+75 | 62 500 / 25 000 | 125 000 | 4 | | |
| 8318 H | 80 | 47,1 | 48 | 36...56 | 48 | 6,2 | ■ | 5,8 | 5 000 | -20...+65 | 55 000 / 30 000 | 100 000 | 5 | /17 | |





Компания «ЭлектроПласт» предлагает заключение долгосрочных отношений при поставках импортных электронных компонентов на взаимовыгодных условиях!

Наши преимущества:

- Оперативные поставки широкого спектра электронных компонентов отечественного и импортного производства напрямую от производителей и с крупнейших мировых складов;
- Поставка более 17-ти миллионов наименований электронных компонентов;
- Поставка сложных, дефицитных, либо снятых с производства позиций;
- Оперативные сроки поставки под заказ (от 5 рабочих дней);
- Экспресс доставка в любую точку России;
- Техническая поддержка проекта, помощь в подборе аналогов, поставка прототипов;
- Система менеджмента качества сертифицирована по Международному стандарту ISO 9001;
- Лицензия ФСБ на осуществление работ с использованием сведений, составляющих государственную тайну;
- Поставка специализированных компонентов (Xilinx, Altera, Analog Devices, Intersil, Interpoint, Microsemi, Aeroflex, Peregrine, Syfer, Eurofarad, Texas Instrument, Miteq, Cobham, E2V, MA-COM, Hittite, Mini-Circuits, General Dynamics и др.);

Помимо этого, одним из направлений компании «ЭлектроПласт» является направление «Источники питания». Мы предлагаем Вам помощь Конструкторского отдела:

- Подбор оптимального решения, техническое обоснование при выборе компонента;
- Подбор аналогов;
- Консультации по применению компонента;
- Поставка образцов и прототипов;
- Техническая поддержка проекта;
- Защита от снятия компонента с производства.



Как с нами связаться

Телефон: 8 (812) 309 58 32 (многоканальный)

Факс: 8 (812) 320-02-42

Электронная почта: org@eplast1.ru

Адрес: 198099, г. Санкт-Петербург, ул. Калинина, дом 2, корпус 4, литера А.