

版数 REV.	年月日 DATE	DCN NO.	変更内容 DESCRIPTION	製図 DR.	担当 CHK.	査閲 APPD.	承認 APPD.
9	15.Feb.2005	056722	ADDED LOT NUMBER RE-DRAW		K.INOUE		O.Hashiguchi

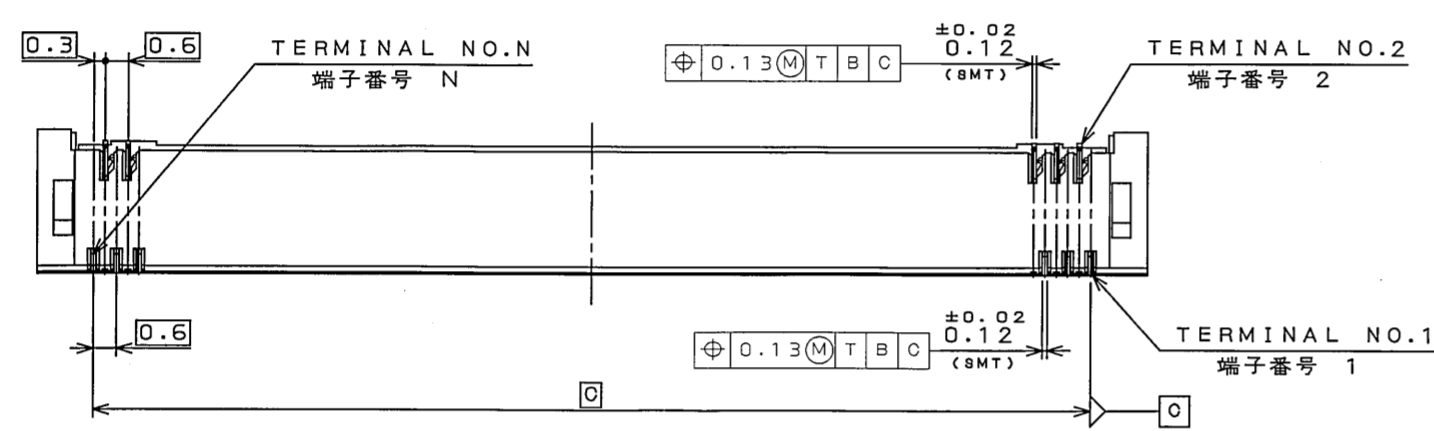
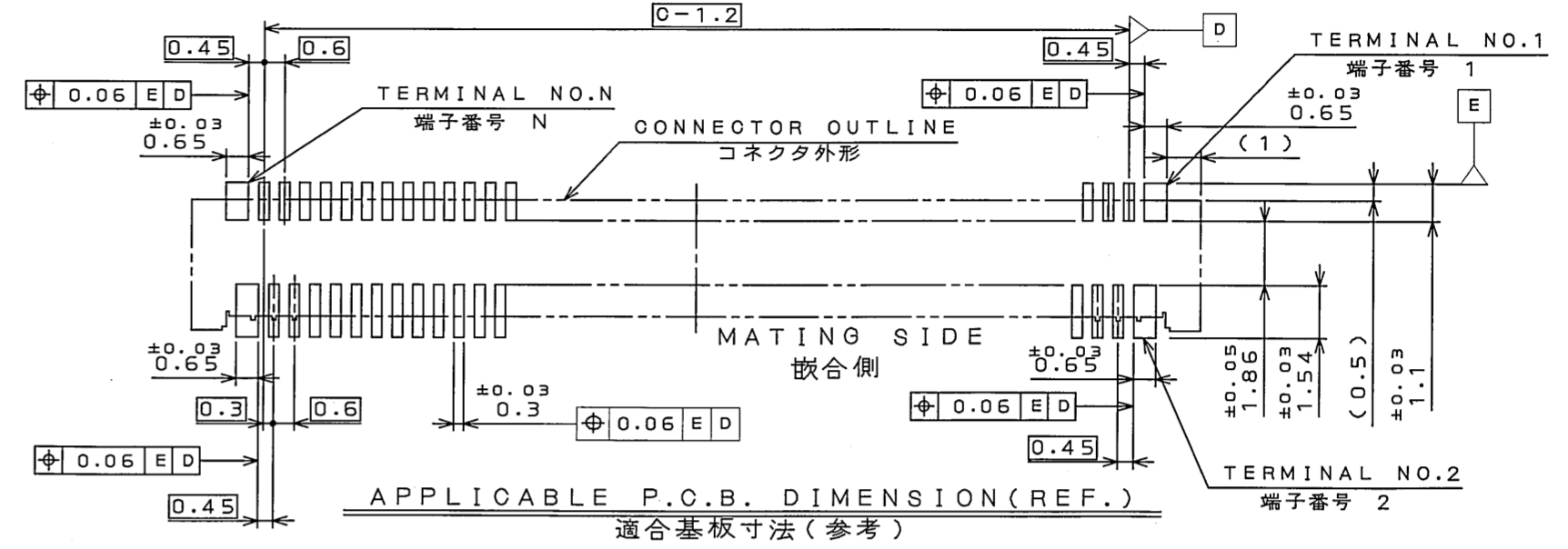
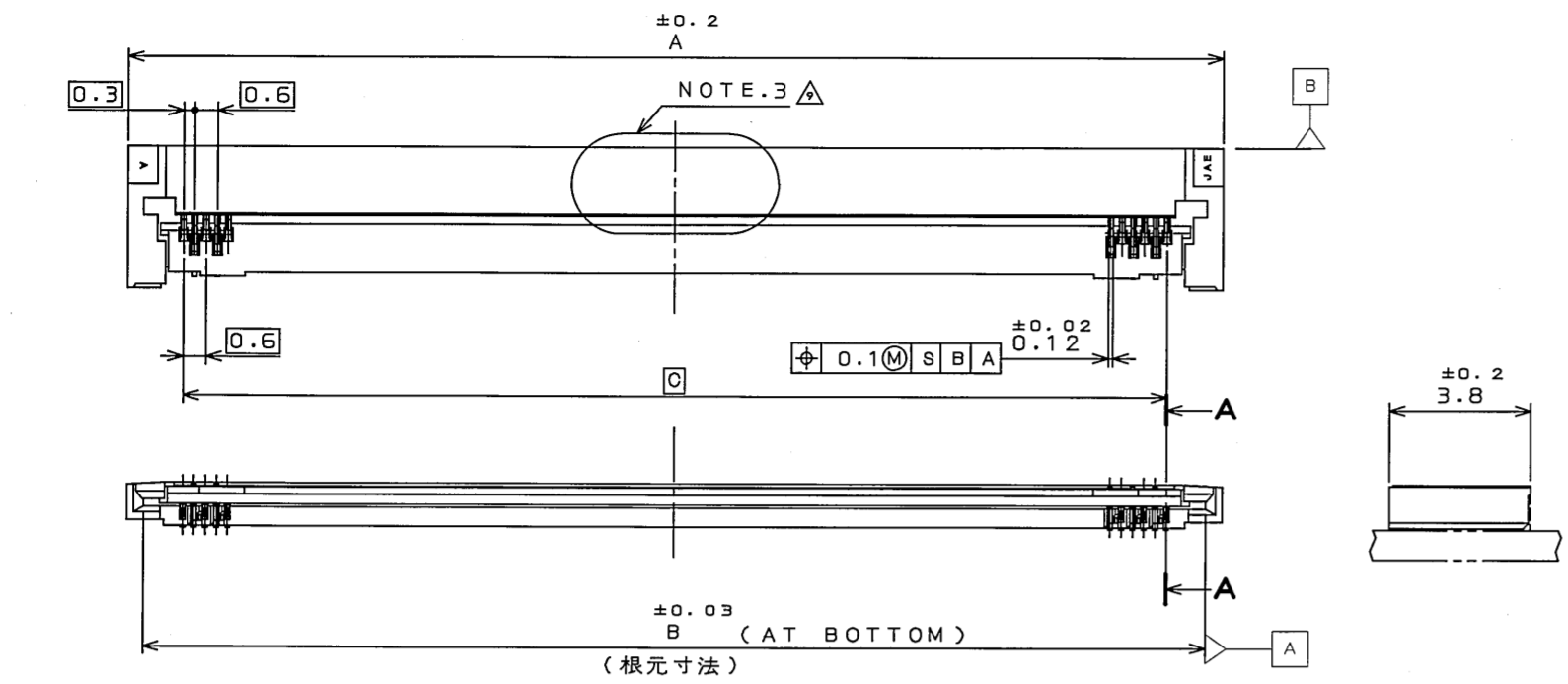
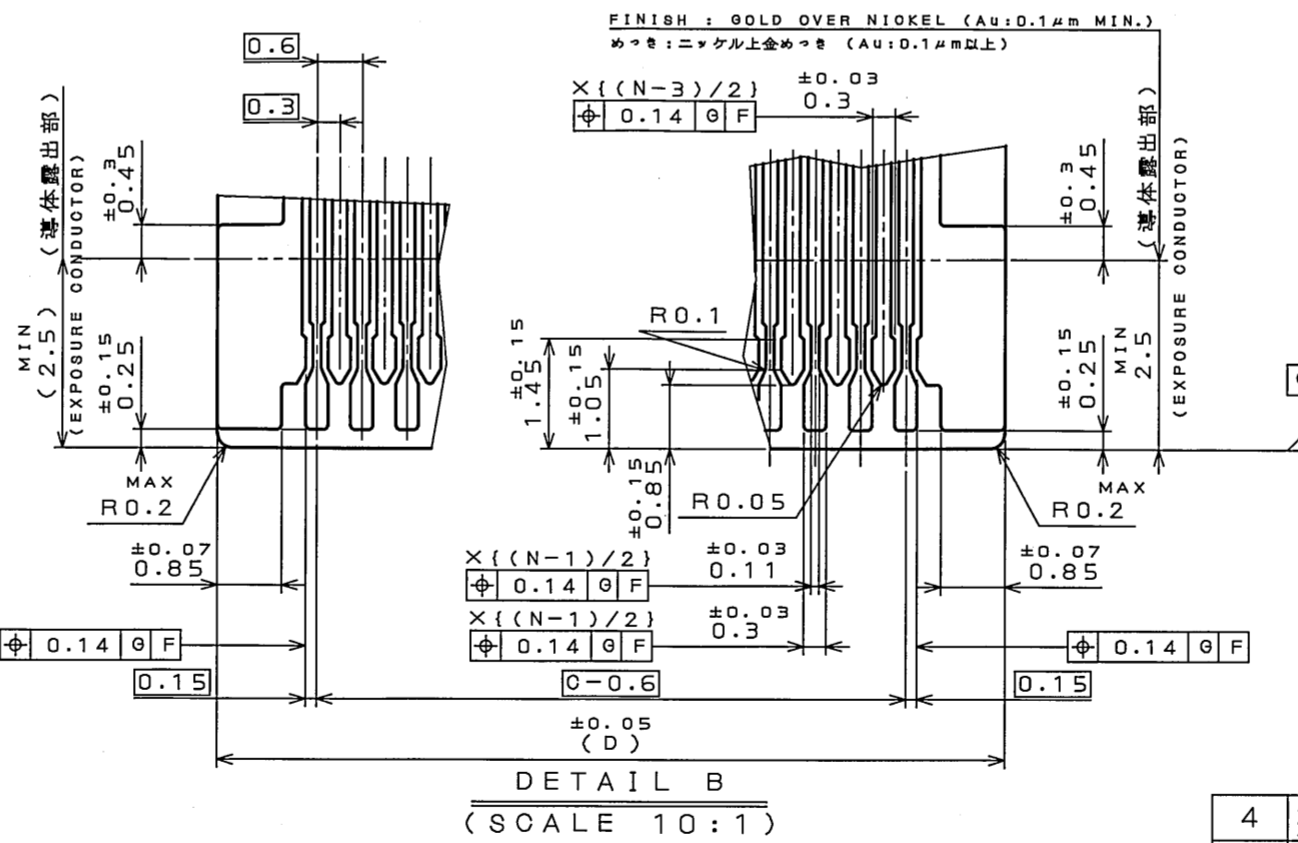
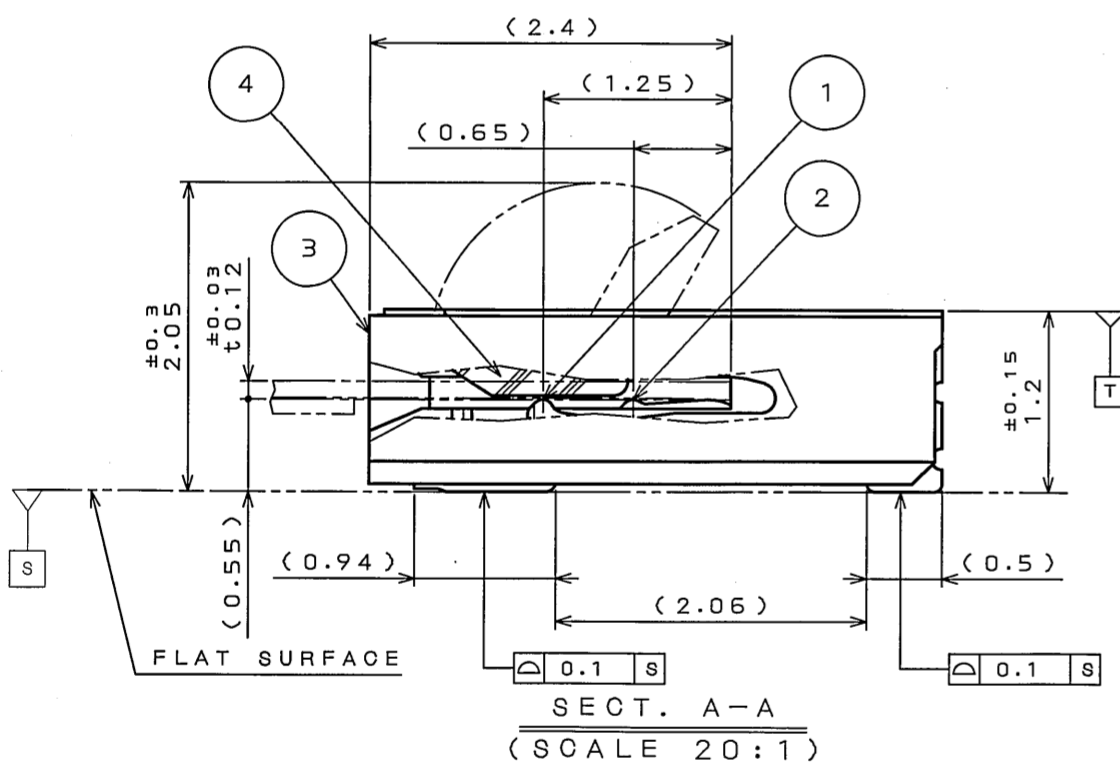
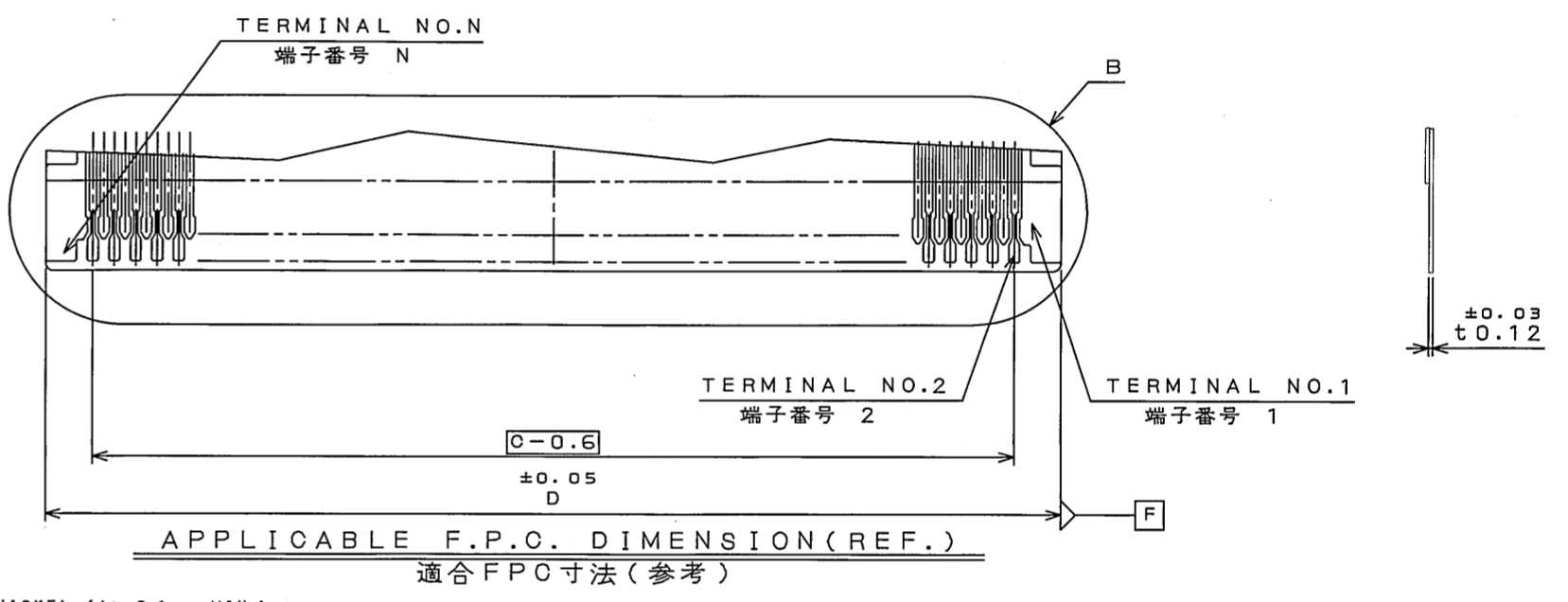


TABLE 1

PRODUCT NO. 品名	A	B	C	D
FF0255881	19.2	18.31	16.2	18.23
FF0251881	18.0	17.11	15.0	17.03
FF0245881	16.2	15.31	13.2	15.23
FF0239881	14.4	13.51	11.4	13.43
FF0235881	13.2	12.31	10.2	12.23
FF0233881	12.6	11.71	9.6	11.63
FF0229881	11.4	10.51	8.4	10.43
FF0227881	10.8	9.91	7.8	9.83
FF0225881	10.2	9.31	7.2	9.23
FF0221881	9.0	8.11	6.0	8.03
FF0215881	7.2	6.31	4.2	6.23



NOTE 1. REFER TO THE DRAWING SJ036196 FOR EVEN NUMBER OF CONTACTS.
NOTE 2. FPC COMPOSITION (RECOMMENDED) REFER TO TABLE 2
NOTE 3. LOT NUMBER IS MARKED ON THE TOP CENTER PORTION OF THE CONNECTOR.

注1. 偶数芯数のコネクタ寸法は SJ036196 参照。
注2. FPC構成(推奨) TABLE 2 参照。
注3. ロット番号がコネクタ上面中央部に表記される。

DESIGNATION
命名法
FF02**SS1

CONTACT FINISH
(1: GOLD OVER NICKEL(AU:0.1μm MIN))
コネクタめっき仕様 (1: ニッケル上金めっき(AU:0.1μm以上))

MODIFICATION S: NICKEL BARRIER
モディファイ ニッケルバリア

CONNECTOR FORM (S: SOCKET)
コネクタ形状 (S: ソケット)

NO. OF CONTACTS (N) (NOTE 1)
芯数 (N) (注1)

SERIES
シリーズ

TABLE 2

COMPOSITION 層名	ELECTROLYSIS PLATING 電解めっき	THICKNESS (EXAMPLE) 厚さ(例)	NOTE 備考
GOLD PLATING 金めっき	ELECTROLYSIS PLATING 電解めっき	0.3~0.6 μm	0.1 μm MIN
NICKEL PLATING ニッケルめっき	ELECTROLYSIS PLATING 電解めっき	3~9 μm	SOFT TYPE IF AVAILABLE
COPPER 銅箔	ROLLED MATERIAL 圧延銅	18 μm	NOMINAL 18 μm MAX
ADHESIVE 接着剤	THERMOSETTING ADHESIVE 熱硬化性	13 μm	NONE (RECOMMENDED)
BASE FILM ベースフィルム	POLYIMIDE ポライミド	25 μm	25 μm
ADHESIVE 接着剤	THERMOSETTING ADHESIVE 熱硬化性	15 μm	30 μm MAX
REINFORCE PLATE 補強板	POLYIMIDE ポライミド	12.5 μm	-

NO.	DESCRIPTION	QTY.	MATERIAL	FINISH	REMARKS
4	ACTUATOR アクチュエータ	1	PPS		COLOR: BLACK/色相: 黒 UL94V-0
3	BASE INSULATOR ベースインシュレータ	1	LCP		COLOR: WHITE/色相: 白 UL94V-0
2	CONTACT 2 コンタクト 2	(N-1) 2	COPPER ALLOY 銅合金		PARTIAL GOLD OVER NICKEL(AU:0.1μm MIN.) ニッケル上金めっき(AU:0.1μm 以上)
1	CONTACT 1 コンタクト 1	(N+1) 2	COPPER ALLOY 銅合金		PARTIAL GOLD OVER NICKEL(AU:0.1μm MIN.) ニッケル上金めっき(AU:0.1μm 以上)

仕様書(SPECIFICATION)
JAOS-1627
JAHL-1627

第1版(ORIGINAL DATE)
1.Aug.2001

製図
DR.

担当
CHK. K.INOUE

査閲
APPD.

承認
APPD. O.HASHIGUCHI

図面番号(DRAWING NO.)
SJ036197

図面番号(DRAWING NO.)
SJ036197

版数
(REV.)
9

DOF-O-213E(03.08)



Компания «ЭлектроПласт» предлагает заключение долгосрочных отношений при поставках импортных электронных компонентов на взаимовыгодных условиях!

Наши преимущества:

- Оперативные поставки широкого спектра электронных компонентов отечественного и импортного производства напрямую от производителей и с крупнейших мировых складов;
- Поставка более 17-ти миллионов наименований электронных компонентов;
- Поставка сложных, дефицитных, либо снятых с производства позиций;
- Оперативные сроки поставки под заказ (от 5 рабочих дней);
- Экспресс доставка в любую точку России;
- Техническая поддержка проекта, помощь в подборе аналогов, поставка прототипов;
- Система менеджмента качества сертифицирована по Международному стандарту ISO 9001;
- Лицензия ФСБ на осуществление работ с использованием сведений, составляющих государственную тайну;
- Поставка специализированных компонентов (Xilinx, Altera, Analog Devices, Intersil, Interpoint, Microsemi, Aeroflex, Peregrine, Syfer, Eurofarad, Texas Instrument, Miteq, Cobham, E2V, MA-COM, Hittite, Mini-Circuits, General Dynamics и др.);

Помимо этого, одним из направлений компании «ЭлектроПласт» является направление «Источники питания». Мы предлагаем Вам помощь Конструкторского отдела:

- Подбор оптимального решения, техническое обоснование при выборе компонента;
- Подбор аналогов;
- Консультации по применению компонента;
- Поставка образцов и прототипов;
- Техническая поддержка проекта;
- Защита от снятия компонента с производства.



Как с нами связаться

Телефон: 8 (812) 309 58 32 (многоканальный)

Факс: 8 (812) 320-02-42

Электронная почта: org@eplast1.ru

Адрес: 198099, г. Санкт-Петербург, ул. Калинина, дом 2, корпус 4, литера А.