

版数 REV.	年月日 DATE	DCN NO.	変更内容 DESCRIPTION	製図 DR.	担当 CHK.	査閲 APPD.	承認 APPD.
6	11.Jul.2000	46437	REDRAWN		M.SASAKI	M.Watanabe	H.Jaem

TABLE1 DIMENSION

名称 TITLE	芯数 NO. OF CONTACT	A	B
PS-10PE-D4T1-PN*	10	10.16	13.70
16	16	17.78	21.32
20	20	22.86	26.40
24	24	27.94	31.48
26	26	30.48	34.02
30	30	35.56	39.10
34	34	40.64	44.18
36	36	43.18	46.72
40	40	48.26	51.80
50	50	60.96	64.50
PS-60PE-D4T1-PN*	60	73.66	77.20

TABLE2. CONTACT FINISH

仕上 FINISH	接触部 CONTACT AREA	1	2	3	4
仕上	CONTACT AREA	ニッケル	ニッケル	ニッケル	ニッケル
FINISH	その他の部分 OTHER	ニッケル	ニッケル	ニッケル	ニッケル

DESIGNATION  
命名法

PS-※※PE-D4T1-PN※

シリーズ名  
SERIE PREFIX

芯数(TABLE1参照)  
NO. OF CONTACTS(SEE TABLE1)

ピン側  
PIN SIDE

接触長さ  
CONTACT ENGAGING LENGTH

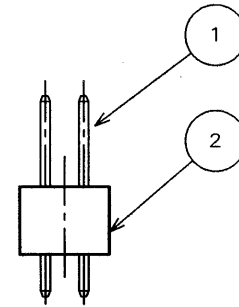
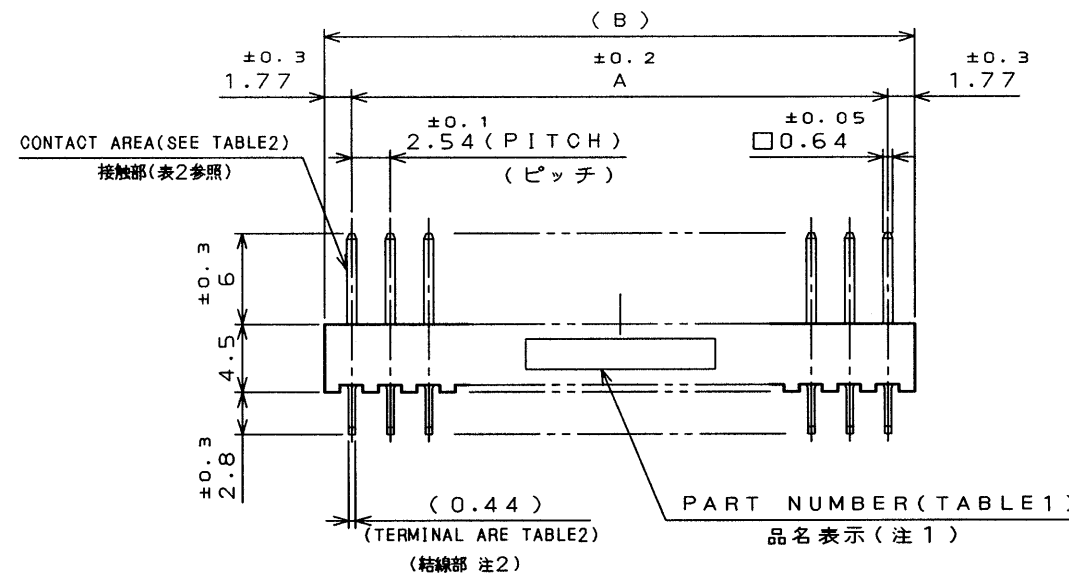
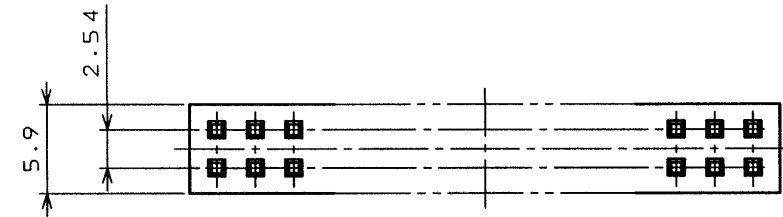
仕上(TABLE2参照)  
CONTACT FINISH(SEE TABLE2)

インシュレータ、ポスト形状  
INSULATOR CONFIGURATION

結線長さ  
TERMINAL LENGTH

ターミネーション(T:スルーホールタイプ)  
TERMINATION (T:THROUGH HOLE TYPE)

2列 2.54ピッチ  
CONTACT ROW AND SPACING(D:DOUBLE ROWS,4:2.54 SPACING)



NOTE1.PART NUMBER AS INDICATED.  
THE OTHERS :JAE\*\*PN\*

NO. OF CONTACTS  
10 CONTACTS:JAE\*

FINISH CODE {  
1:NO MARKING  
2:MARKING "2" WITH WHITE INK  
3:MARKING "3" WITH WHITE INK  
4:MARKING "4" WITH WHITE INK

NOTE2.THE FOUR CORNERS OF 0.64X0.44 TERMINAL PORTION WERE HIT SO THAT THIS TERMINAL SHOULD BE INSERTED INTO THE HOLE OF 0.7mm DIAMETER.

NOTE3.THIS PRODUCT HAS TWO FORMS AS INDICATED,AND THERE IS A POSSIBILITY THAT THEY BLEND EACH OTHERS AT DELIVERY.

FIG1.WITH NO GROOVE

FIG2.WITH GROOVE



注1.品名表示

図示の位置に文字大きさ2にて、下図の如く表示する。

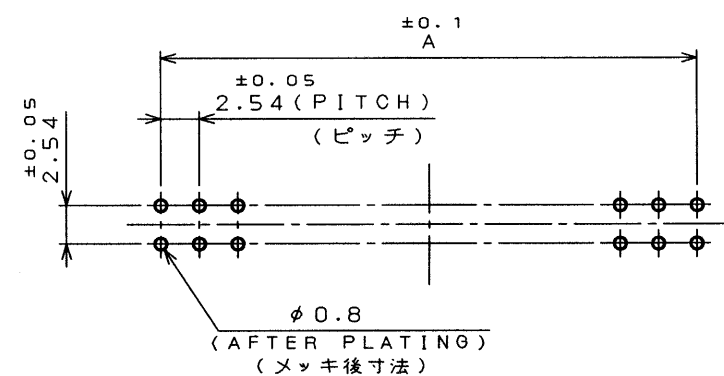
10芯以外: JAE\*\*PN\*

芯数 仕上記号 {  
1:無表示  
2:2を白色表示  
3:3を白色表示  
4:4を白色表示

10芯 : JAE\*

注2.結線部は0.64X0.44を4隅面打ちし、φ0.7に挿入できる。

注3.本品にはFIG1,FIG2の如く2種類の形状があり、混入して納入されることがある。



2	INSULATOR	1	PBT	UL94V-0 COLOR:BLACK
1	POST	SEE TABLE1	COPPER ALLOY	SEE TALBE2
符号 NO.	名称 DESCRIPTION	個数 QTY.	材料 MATERIAL	仕上 FINISH
仕様書(SPECIFICATION) JACS-1133		第1版(ORIGINAL DATE) 24.Dec.1980	尺度(SCALE) 1:1	
製図 DR.		M.KOMATSU	名称(TITLE) PS-※※PE-D4T1-PN※	
担当 CHK.		T.MIYASHITA	備考 REMARKS	
査閲 APPD.		Y.HAYASHIDA	JAE CONNECTOR.COM Reference Only ELECTRONICS INDUSTRY, LTD.	
承認 APPD.		Y.KATO	PIN HEADER	
重量(WEIGHT)			図面番号(DRAWING NO.) SJ016922	



Компания «ЭлектроПласт» предлагает заключение долгосрочных отношений при поставках импортных электронных компонентов на взаимовыгодных условиях!

Наши преимущества:

- Оперативные поставки широкого спектра электронных компонентов отечественного и импортного производства напрямую от производителей и с крупнейших мировых складов;
- Поставка более 17-ти миллионов наименований электронных компонентов;
- Поставка сложных, дефицитных, либо снятых с производства позиций;
- Оперативные сроки поставки под заказ (от 5 рабочих дней);
- Экспресс доставка в любую точку России;
- Техническая поддержка проекта, помощь в подборе аналогов, поставка прототипов;
- Система менеджмента качества сертифицирована по Международному стандарту ISO 9001;
- Лицензия ФСБ на осуществление работ с использованием сведений, составляющих государственную тайну;
- Поставка специализированных компонентов (Xilinx, Altera, Analog Devices, Intersil, Interpoint, Microsemi, Aeroflex, Peregrine, Syfer, Eurofarad, Texas Instrument, Miteq, Cobham, E2V, MA-COM, Hittite, Mini-Circuits, General Dynamics и др.);

Помимо этого, одним из направлений компании «ЭлектроПласт» является направление «Источники питания». Мы предлагаем Вам помощь Конструкторского отдела:

- Подбор оптимального решения, техническое обоснование при выборе компонента;
- Подбор аналогов;
- Консультации по применению компонента;
- Поставка образцов и прототипов;
- Техническая поддержка проекта;
- Защита от снятия компонента с производства.



#### Как с нами связаться

**Телефон:** 8 (812) 309 58 32 (многоканальный)

**Факс:** 8 (812) 320-02-42

**Электронная почта:** [org@eplast1.ru](mailto:org@eplast1.ru)

**Адрес:** 198099, г. Санкт-Петербург, ул. Калинина, дом 2, корпус 4, литера А.