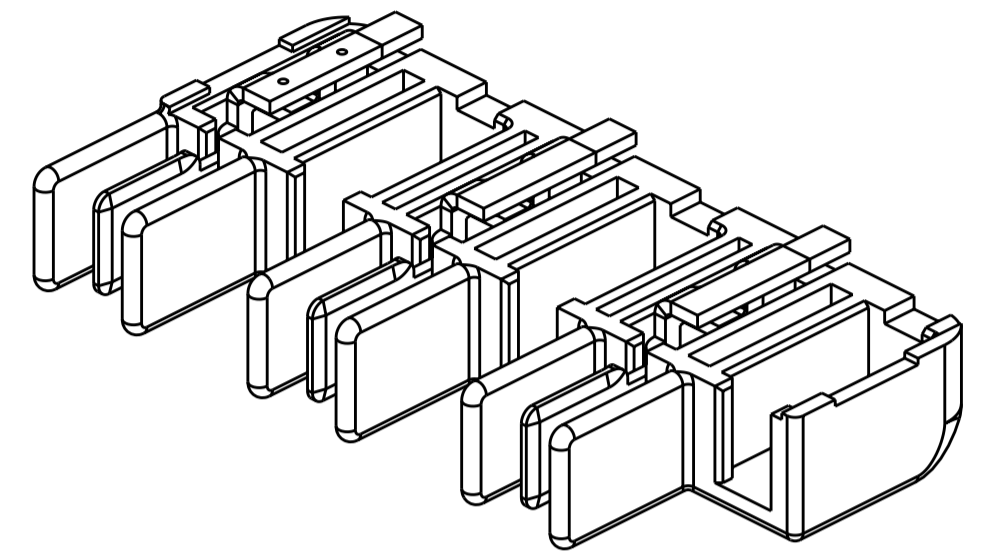
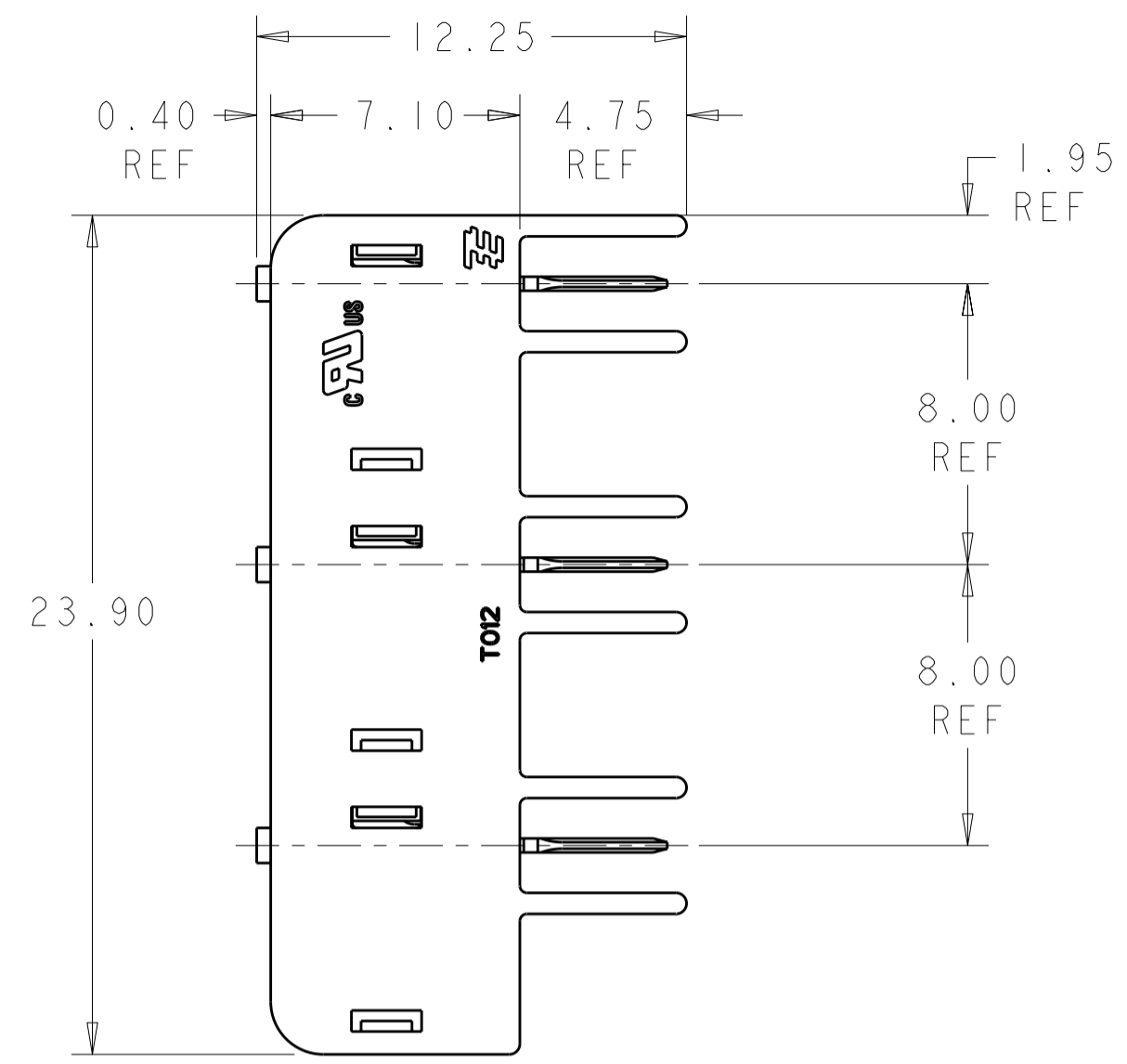


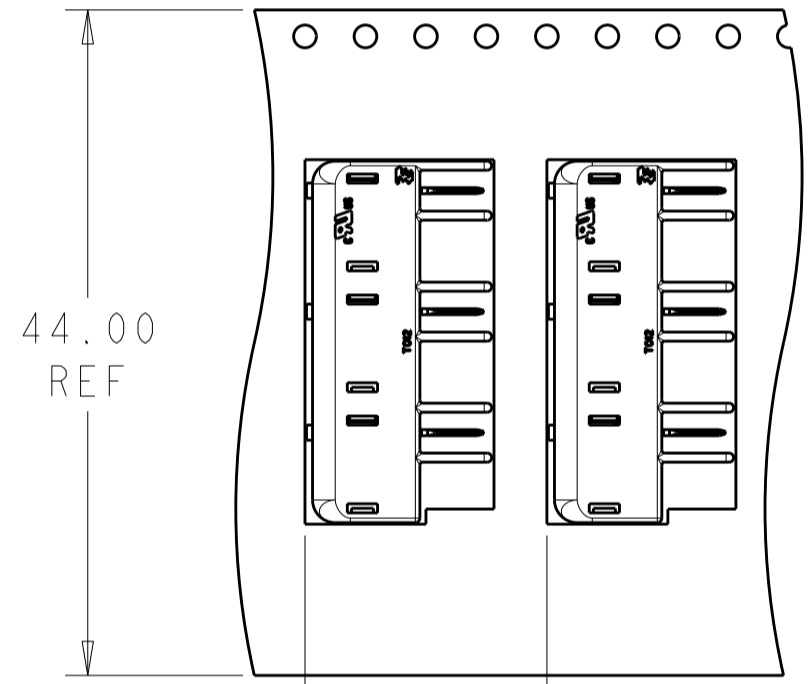
THIS DRAWING IS UNPUBLISHED. RELEASED FOR PUBLICATION 20
 © COPYRIGHT 20 BY TYCO ELECTRONICS CORPORATION. ALL RIGHTS RESERVED.

| LOC | | DIST | | REVISIONS | | | |
|-----|-----|----------------------------------|-----------|-----------|------|--|--|
| P | LTR | DESCRIPTION | DATE | DWN | APVD | | |
| 5 | | UPDATED VIEWS, 4.13 DIM WAS 4.17 | 31MAR2010 | RB | RN | | |

- NOTES:
- 1. MATERIALS AND FINISH
 - HOUSING: LCP
 - CONTACTS: COPPER ALLOY, FINISH: TIN
 - 2. PRODUCT TO COMPLY WITH DIRECTIVE 2002/95/EC (ROHS)
 - 3. PACKAGED IN TAPE AND REEL PER EIA-481 SPECIFICATIONS

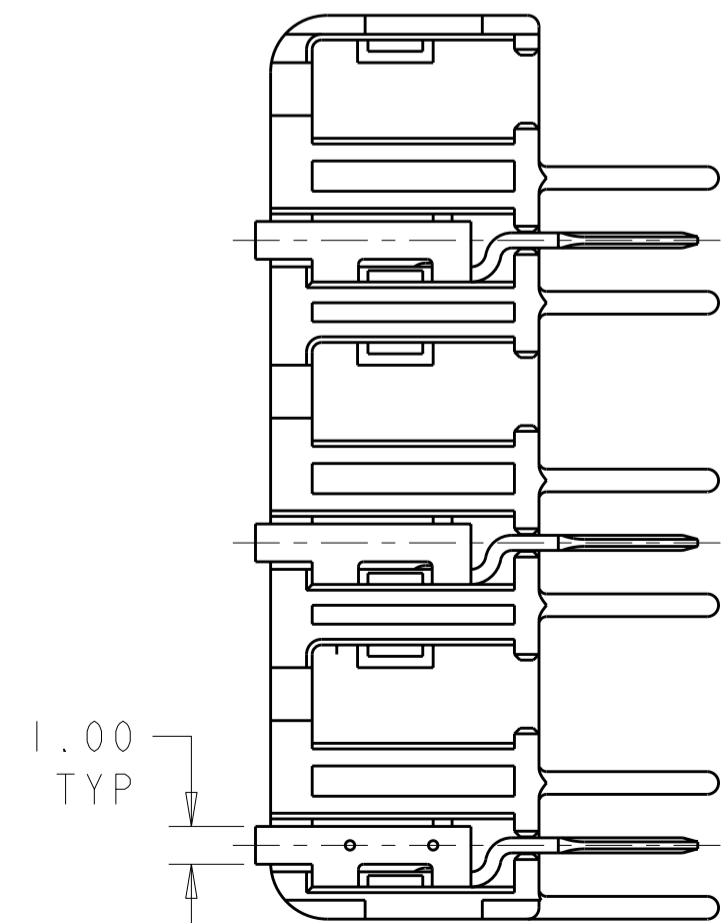
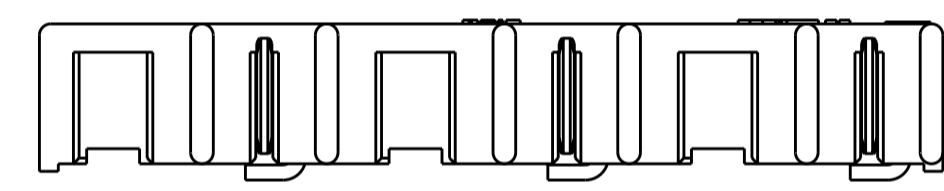
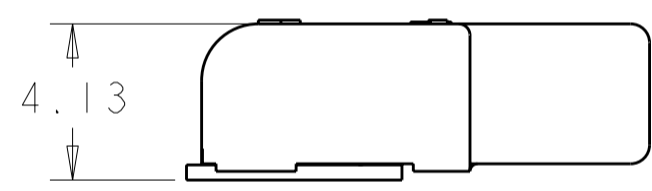


2106033-1
SHOWN



SCALE 2:1

TO BE PACKAGED AS SHOWN



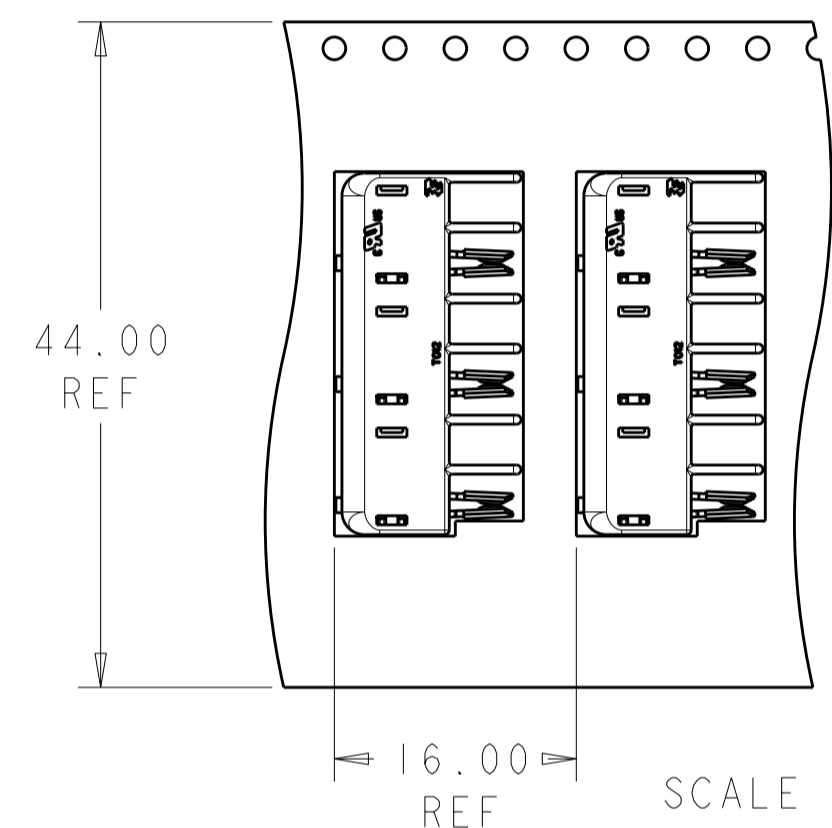
DESIGN APPROVED THIS PRINT IS
PRELIMINARY
 TO FIRST PIECE APPROVAL
 CONTACT PRODUCT ENGINEERING
 BEFORE USING THIS PRINT

2106033-1
PART NO.

| | | | |
|---|--|--|--|
| <small>THIS DRAWING IS A CONTROLLED DOCUMENT FOR TYCO ELECTRONICS CORPORATION IT IS SUBJECT TO CHANGE AND THE CONTROLLING ENGINEERING ORGANIZATION SHOULD BE CONTACTED FOR THE LATEST REVISION.</small> | | DWN S. FISHER 10NOV2008 CHK R. NARANG 01NOV2008 APVD R. NARANG 12NOV2008 | Tyco Electronics Harrisburg, PA 17105-3608 |
| DIMENSIONS: mm | TOLERANCES UNLESS OTHERWISE SPECIFIED: 0 PLC ± 1 PLC ±.13 2 PLC ±.013 3 PLC ±.013 4 PLC ± ANGLES ± FINISH | PRODUCT SPEC 108-2342 APPLICATION SPEC 114-13225 WEIGHT - | NAME CONNECTOR ASSEMBLY, SELECT LOADING, 6 POSITION, BLADE AND RECEPTACLE SIZE A200779 CAGE CODE C-2106033 DRAWING NO. 2106033-1 RESTRICTED TO - |
| MATERIAL - | | CUSTOMER DRAWING SCALE 5:1 SHEET 1 OF 3 REV 5 | |

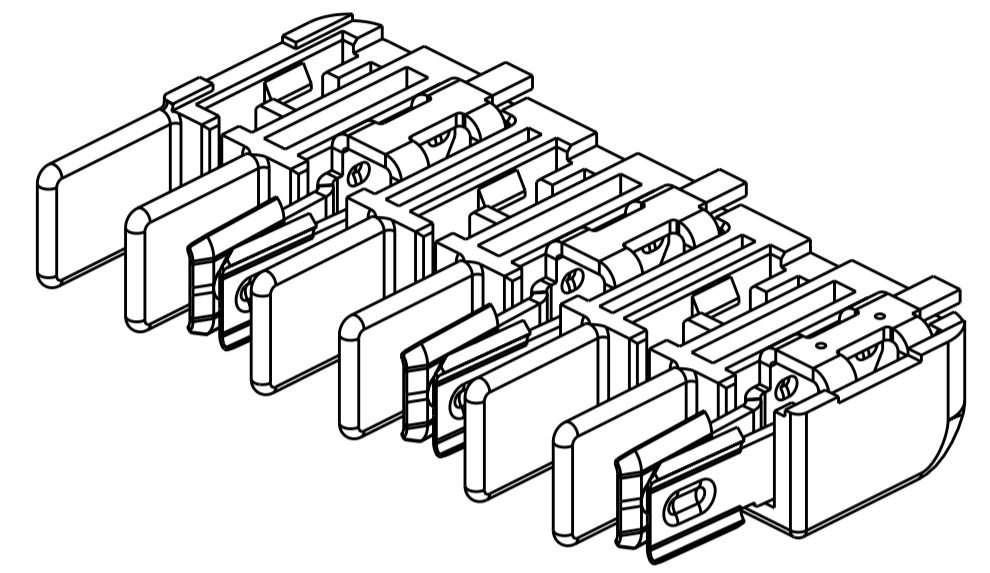
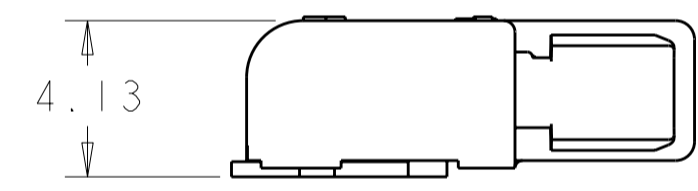
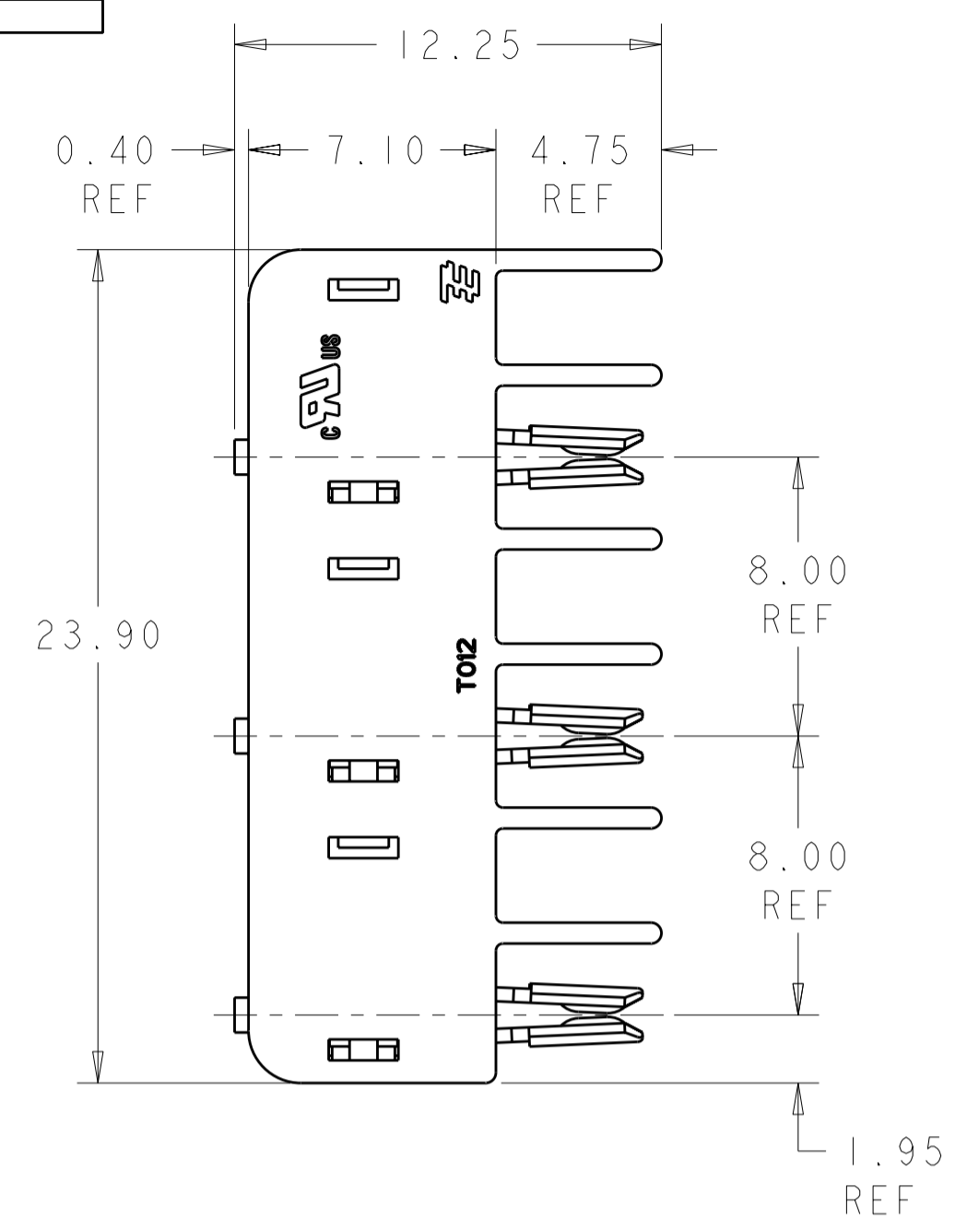
THIS DRAWING IS UNPUBLISHED. RELEASED FOR PUBLICATION 20
 © COPYRIGHT 20 BY TYCO ELECTRONICS CORPORATION. ALL RIGHTS RESERVED.

| LOC | | DIST | | REVISIONS | | | |
|-----|-----|-------------|------|-----------|------|--|--|
| P | LTR | DESCRIPTION | DATE | DWN | APVD | | |
| - | - | SEE SHEET 1 | - | - | - | | |

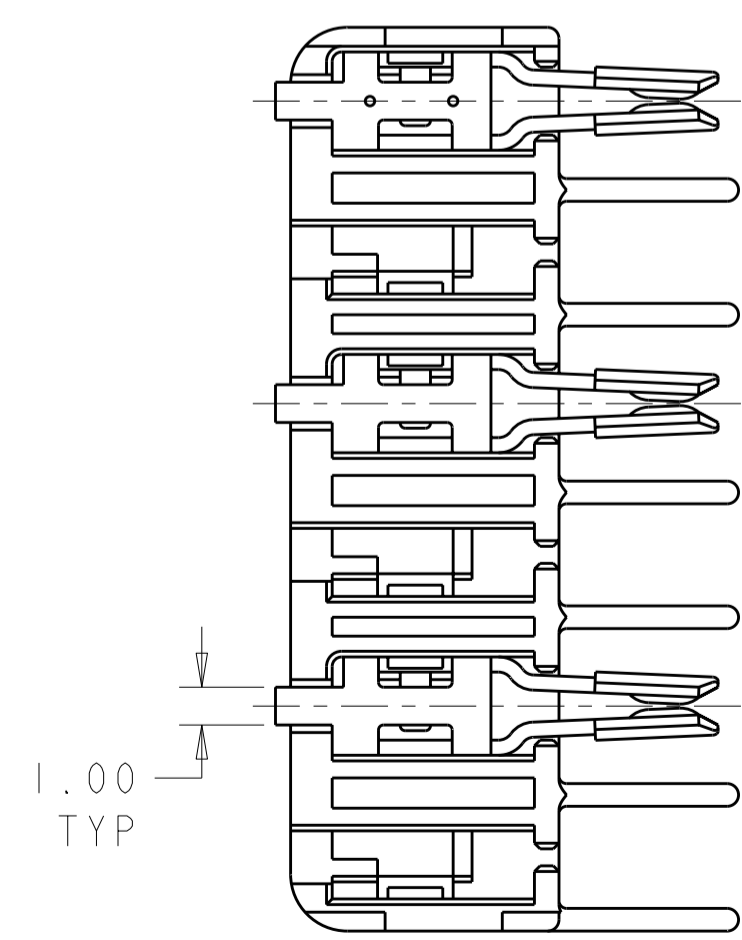
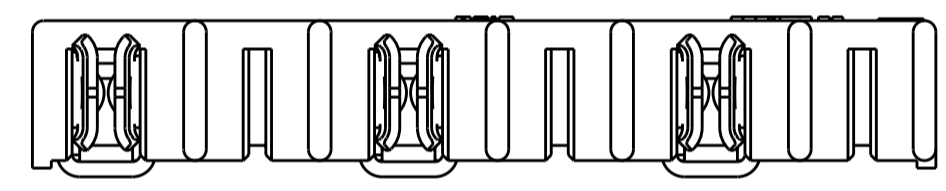


SCALE 2:1

TO BE PACKAGED AS SHOWN



2106033-2 SHOWN



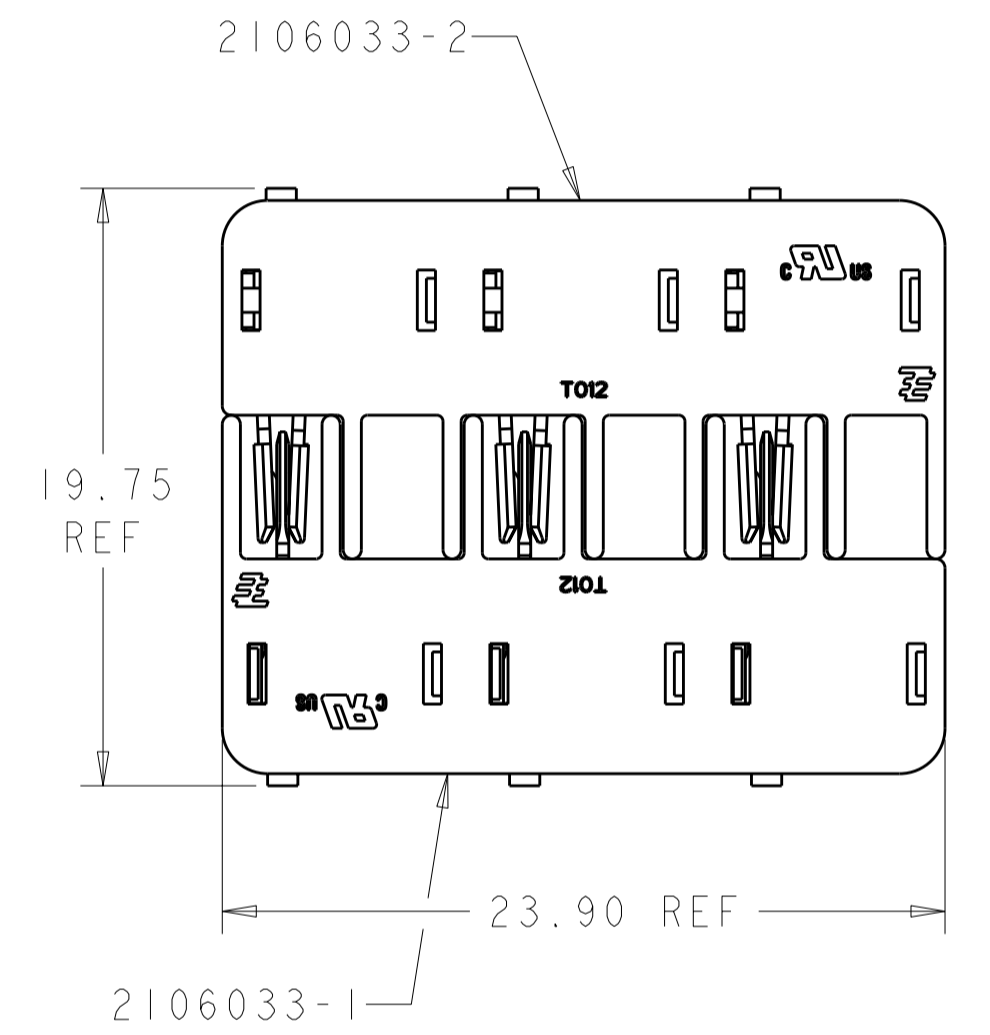
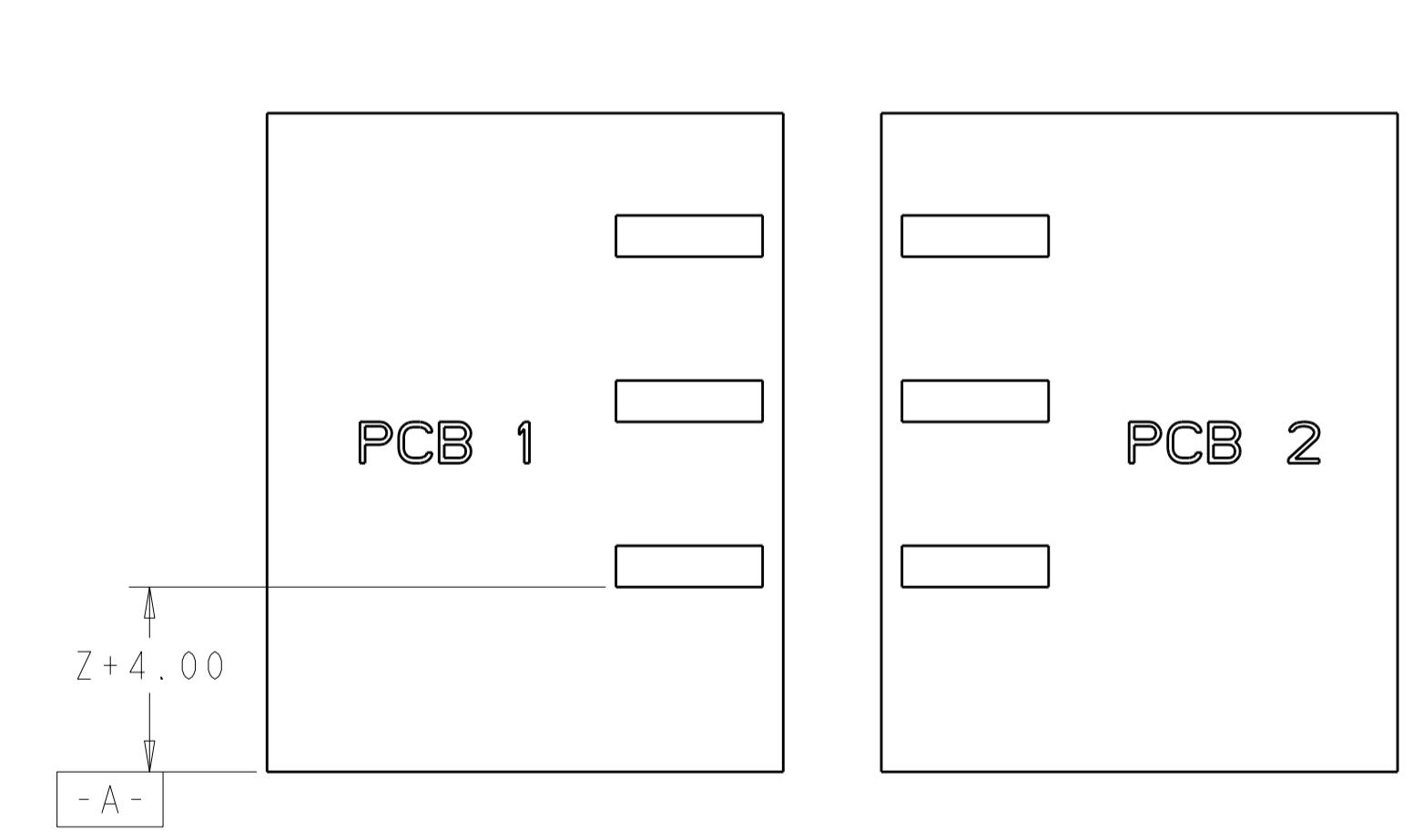
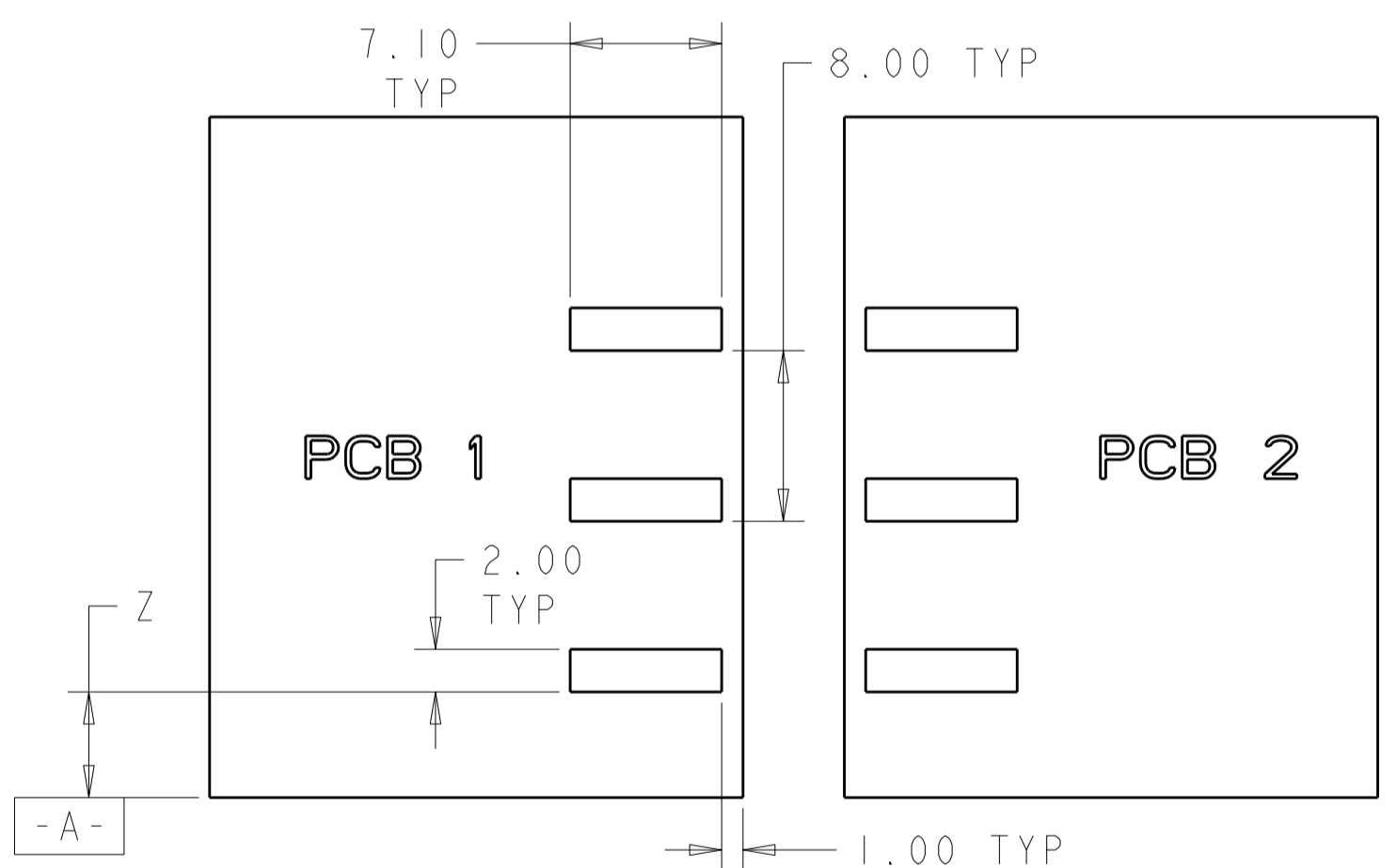
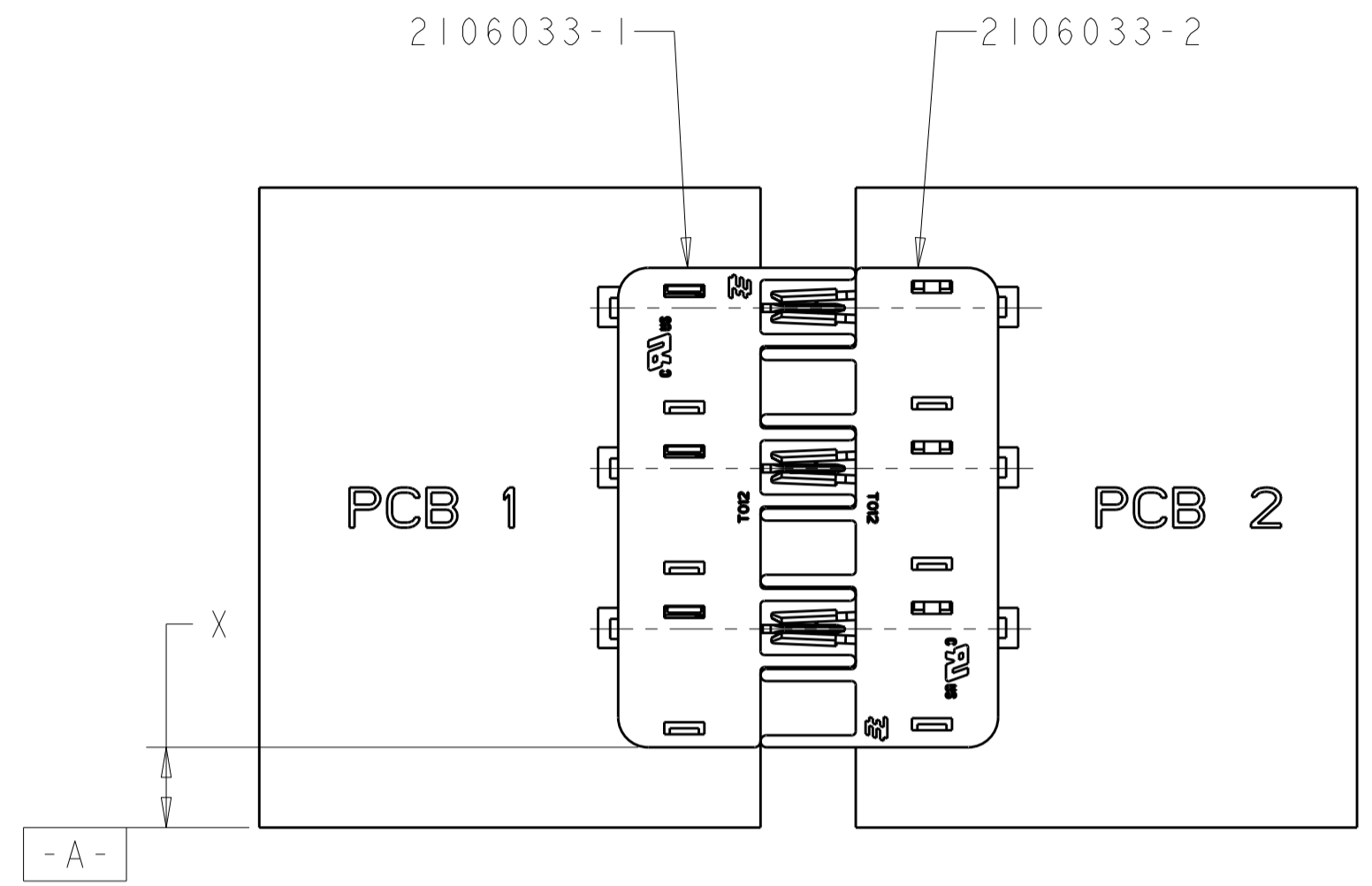
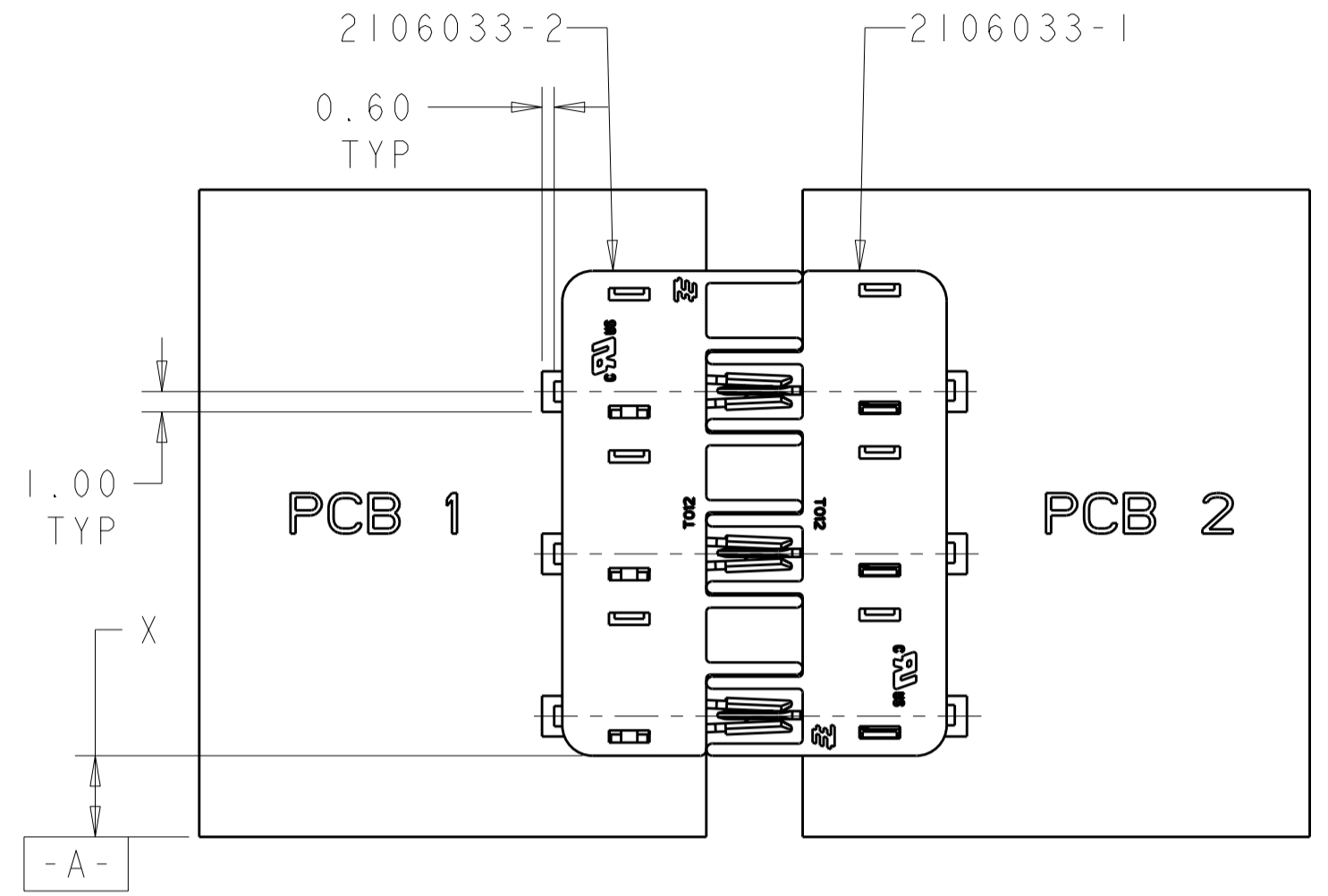
DESIGN APPROVED THIS PRINT IS
PRELIMINARY
 TO FIRST PIECE APPROVAL
 CONTACT PRODUCT ENGINEERING
 BEFORE USING THIS PRINT

2106033-2
 PART NO.

| | | | |
|--|---|---|--|
| <small>THIS DRAWING IS A CONTROLLED DOCUMENT FOR TYCO ELECTRONICS CORPORATION. IT IS SUBJECT TO CHANGE AND THE CONTROLLING ENGINEERING ORGANIZATION SHOULD BE CONTACTED FOR THE LATEST REVISION.</small> | | DWN S. FISHER 10NOV2008 CHK R. NARANG 10NOV2008 APVD R. NARANG 12NOV2008 | Tyco Electronics Tyco Electronics Harrisburg, PA 17105-3608 |
| DIMENSIONS: mm | TOLERANCES UNLESS OTHERWISE SPECIFIED: 0 PLC ± 1 PLC ±.13 2 PLC ±.13 3 PLC ±.013 4 PLC ± ANGLES ± FINISH | PRODUCT SPEC 108-2342 APPLICATION SPEC 114-13225 WEIGHT - CUSTOMER DRAWING | NAME CONNECTOR ASSEMBLY, SELECT LOADING, 6 POSITION, BLADE AND RECEPTACLE SIZE A200779 CAGE CODE C-2106033 DRAWING NO 2106033 RESTRICTED TO - |
| | | SCALE 5:1 | SHEET 2 OF 3 REV 5 |

THIS DRAWING IS UNPUBLISHED. RELEASED FOR PUBLICATION 20
 © COPYRIGHT 20 BY TYCO ELECTRONICS CORPORATION. ALL RIGHTS RESERVED.

| LOC | | DIST | | REVISIONS | | | | |
|-----|-----|-------------|------|-----------|------|--|--|--|
| P | LTR | DESCRIPTION | DATE | DWN | APVD | | | |
| - | - | SEE SHEET 1 | - | - | - | | | |
| | | | | | | | | |
| | | | | | | | | |



SCALE 3:1

SCALE 3:1

RECOMMENDED PCB LAYOUT

DESIGN APPROVED THIS PRINT IS
PRELIMINARY
 TO FIRST PIECE APPROVAL
 CONTACT PRODUCT ENGINEERING
 BEFORE USING THIS PRINT

| | | | | |
|--|---|--------------------------------|---|------------------------|
| THIS DRAWING IS A CONTROLLED DOCUMENT FOR TYCO ELECTRONICS CORPORATION IT IS SUBJECT TO CHANGE AND THE CONTROLLING ENGINEERING ORGANIZATION SHOULD BE CONTACTED FOR THE LATEST REVISION. | | DWN S. FISHER 10NOV2008 | Tyco Electronics Harrisburg, PA 17105-3608 | |
| DIMENSIONS: mm | | CHK R. NARANG 10NOV2008 | NAME CONNECTOR ASSEMBLY, SELECT LOADING, 6 POSITION, BLADE AND RECEPTACLE | |
| TOLERANCES UNLESS OTHERWISE SPECIFIED: | | APVD R. NARANG 12NOV2008 | PRODUCT SPEC 108-2342 | |
| 0 PLC ± 1 PLC ±.13 2 PLC ±.13 3 PLC ±.013 4 PLC ± ANGLES ± FINISH | | APPLICATION SPEC 114-13225 | RESTRICTED TO - | |
| MATERIAL | - | WEIGHT - | SIZE A200779 | CAGE CODE C-2106033 |
| CUSTOMER DRAWING | | SCALE 5:1 | SHEET 3 | OF 3 REV 5 |



Компания «ЭлектроПласт» предлагает заключение долгосрочных отношений при поставках импортных электронных компонентов на взаимовыгодных условиях!

Наши преимущества:

- Оперативные поставки широкого спектра электронных компонентов отечественного и импортного производства напрямую от производителей и с крупнейших мировых складов;
- Поставка более 17-ти миллионов наименований электронных компонентов;
- Поставка сложных, дефицитных, либо снятых с производства позиций;
- Оперативные сроки поставки под заказ (от 5 рабочих дней);
- Экспресс доставка в любую точку России;
- Техническая поддержка проекта, помощь в подборе аналогов, поставка прототипов;
- Система менеджмента качества сертифицирована по Международному стандарту ISO 9001;
- Лицензия ФСБ на осуществление работ с использованием сведений, составляющих государственную тайну;
- Поставка специализированных компонентов (Xilinx, Altera, Analog Devices, Intersil, Interpoint, Microsemi, Aeroflex, Peregrine, Syfer, Eurofarad, Texas Instrument, Miteq, Cobham, E2V, MA-COM, Hittite, Mini-Circuits, General Dynamics и др.);

Помимо этого, одним из направлений компании «ЭлектроПласт» является направление «Источники питания». Мы предлагаем Вам помощь Конструкторского отдела:

- Подбор оптимального решения, техническое обоснование при выборе компонента;
- Подбор аналогов;
- Консультации по применению компонента;
- Поставка образцов и прототипов;
- Техническая поддержка проекта;
- Защита от снятия компонента с производства.



Как с нами связаться

Телефон: 8 (812) 309 58 32 (многоканальный)

Факс: 8 (812) 320-02-42

Электронная почта: org@eplast1.ru

Адрес: 198099, г. Санкт-Петербург, ул. Калинина, дом 2, корпус 4, литера А.