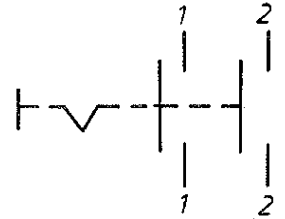
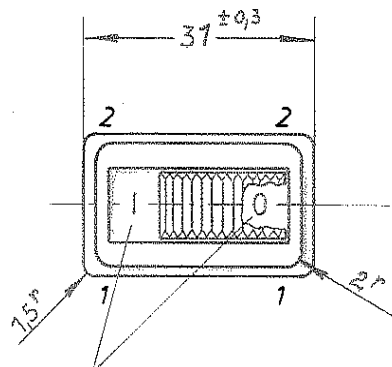
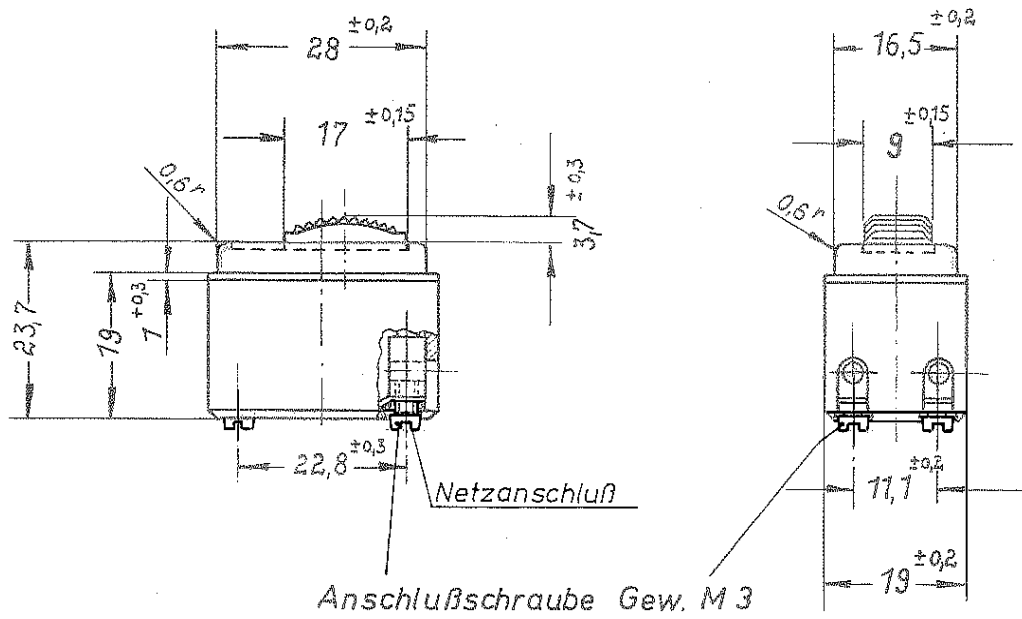




Schaltweg des Schiebers 6,5 mm



Symbole rot ausgelegt


Aufschrift:

Ausschalter 2 - polig

 **MARQUARDT**
 0045.1402
 4(4) A 250 V ~
 4 A 250 V DC
 5 E 4
 05

Herstelljahr/-woche
nach DIN EN 60062

Schalter ist für Geräte der
Klasse II geeignet

				Freimaßtoleranzen			
				± 0,5			
h	31299	220301	Klam				
g	29.020	42.00	St				
f	18.491	11.3.88	St	1969	Tag	Name	Maßstab 1:1
e	15.071	7.4.88	St	Bearb.	7.1.	Volz	
d	10.356	11.3.75	1/2	Gepr.			
c	10.155	5.12.75	1/2	Norm.	07.7.77	St. P.	
Ⓟ	9597	15.1.75	Ws.				
Ⓠ	8429	4.4.73	St.				
				MARQUARDT 		0045.1402	
Ausgabe	Änderung	Tag	Name	Ersatz für			

Für diese Zeichnung gelten die Bestimmungen über den Schutz für Urheberrecht



Компания «ЭлектроПласт» предлагает заключение долгосрочных отношений при поставках импортных электронных компонентов на взаимовыгодных условиях!

Наши преимущества:

- Оперативные поставки широкого спектра электронных компонентов отечественного и импортного производства напрямую от производителей и с крупнейших мировых складов;
- Поставка более 17-ти миллионов наименований электронных компонентов;
- Поставка сложных, дефицитных, либо снятых с производства позиций;
- Оперативные сроки поставки под заказ (от 5 рабочих дней);
- Экспресс доставка в любую точку России;
- Техническая поддержка проекта, помощь в подборе аналогов, поставка прототипов;
- Система менеджмента качества сертифицирована по Международному стандарту ISO 9001;
- Лицензия ФСБ на осуществление работ с использованием сведений, составляющих государственную тайну;
- Поставка специализированных компонентов (Xilinx, Altera, Analog Devices, Intersil, Interpoint, Microsemi, Aeroflex, Peregrine, Syfer, Eurofarad, Texas Instrument, Miteq, Cobham, E2V, MA-COM, Hittite, Mini-Circuits, General Dynamics и др.);

Помимо этого, одним из направлений компании «ЭлектроПласт» является направление «Источники питания». Мы предлагаем Вам помощь Конструкторского отдела:

- Подбор оптимального решения, техническое обоснование при выборе компонента;
- Подбор аналогов;
- Консультации по применению компонента;
- Поставка образцов и прототипов;
- Техническая поддержка проекта;
- Защита от снятия компонента с производства.



Как с нами связаться

Телефон: 8 (812) 309 58 32 (многоканальный)

Факс: 8 (812) 320-02-42

Электронная почта: org@eplast1.ru

Адрес: 198099, г. Санкт-Петербург, ул. Калинина, дом 2, корпус 4, литера А.